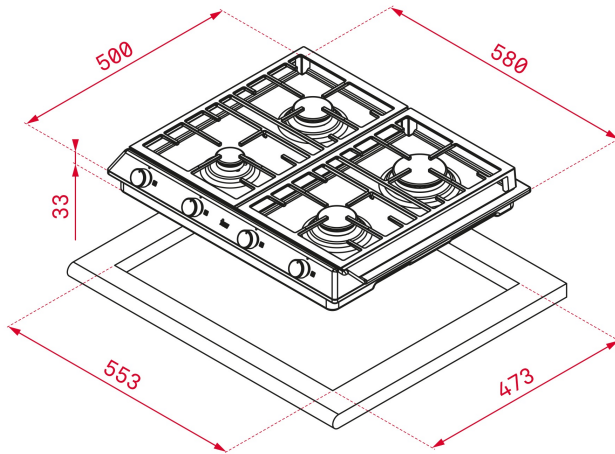




Autoencendido
integrado



Seguridad
por
Termopar
integrada



REFERENCIA

REF: 112610042

EAN: 8434778019520

CARACTERÍSTICAS

Mandos frontales metalizados incorporados con frente negro
Seguridad por termopar integrada en quemador individual
Autoencendido integrado en quemador y accionado por cada mando

Quemadores de alta eficiencia

4 quemadores de gas:

-1 quemador auxiliar, 1,00 Kw

-1 quemador semi-rápido, 1,75 Kw

-1 quemador rápido, 2,80 Kw

-1 quemador de doble anillo, 4,00 Kw

Parrillas de fundición amplia superficie

Gas Butano con inyectores para gas natural incluidos. Si se precisa la transformación de la placa para el cambio de gas, la realizará nuestro servicio técnico oficial de forma gratuita.

<https://www.teka.com/es-es/soporte/solicitar-reparacion/>

DIMENSIONES

Altura del producto (mm): 84

Anchura del producto (mm): 580

Profundidad del producto (mm): 500

Longitud del producto (mm):

Peso neto (kg): 9,4

ESPECIFICACIONES TÉCNICAS

Tasa de potencia (V): 220-240

Frecuencia (Hz): 50/60

Potencia nominal máxima (W): -

COLORES



112610042

Acero inoxidable



40212210

Acero inoxidable