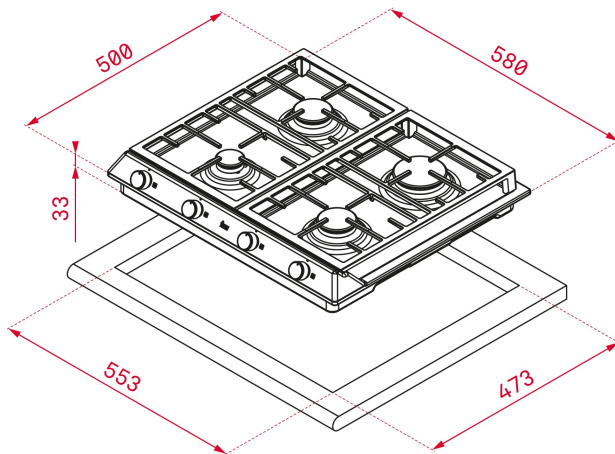


Autoencendido  
integrado



Seguridad  
por  
Termopar  
integrada



## REFERENCIA

REF: 112610041

EAN: 8434778019513

## CARACTERÍSTICAS

Mandos frontales metalizados incorporados con frente negro  
Seguridad por termopar integrada en quemador individual  
Autoencendido integrado en quemador y accionado por cada mando

Quemadores de alta eficiencia

4 quemadores de gas:

-1 quemador auxiliar, 1,00 Kw

-2 quemadores semi-rápidos, 1,75 Kw

-1 quemador rápido, 2,80 Kw

Parrillas de fundición amplia superficie

Gas Butano con inyectores para gas natural incluidos. Si se precisa la transformación de la placa para el cambio de gas, la realizará nuestro servicio técnico oficial de forma gratuita.

<https://www.teka.com/es-es/soporte/solicitar-reparacion/>

## DIMENSIONES

**Altura del producto (mm):** 84

**Anchura del producto (mm):** 580

**Profundidad del producto (mm):** 500

**Longitud del producto (mm):**

**Peso neto (kg):** 9,4

## ESPECIFICACIONES TÉCNICAS

Tasa de potencia (V): 220-240

Frecuencia (Hz): 50/60

Potencia nominal máxima (W): -

## COLORES



112610041

Acero inoxidable



40212201

Acero inoxidable