

**REFERENCIA**

REF: 40466250

EAN: 8421152146125

**CARACTERÍSTICAS**

Frente soft inox anti huella

Mandos pulsantes

Tres velocidades

2 lámparas LED

Piloto indicativo de funcionamiento

Dos motores

Capacidades de extracción(\*): min.141 m<sup>3</sup>/h - máx.375 m<sup>3</sup>/h

Potencia sonora(\*): min.60 dBA - máx.72 dBA

Posibilidad de funcionamiento en recirculación (filtro C1R)



LED

**DIMENSIONES****Altura del producto (mm):** 150**Anchura del producto (mm):** 900**Profundidad del producto (mm):** 500**Longitud del producto (mm):****Peso neto (kg):** 9,93**ESPECIFICACIONES TÉCNICAS**

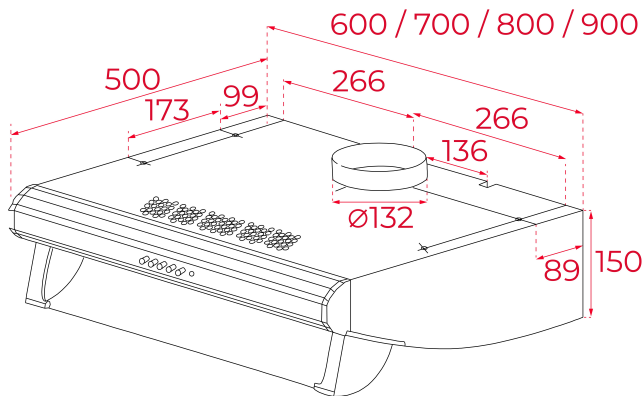
Clase de eficiencia energética: D

Ruido (LwA) Velocidad mínima (dB): 60

Ruido (LwA) Velocidad máxima (dB): 72

Ruido (LwA) Velocidad de refuerzo (dB): N/A

Ø Salida (mm): 120

**COLORES**

40466250

Acero inoxidable