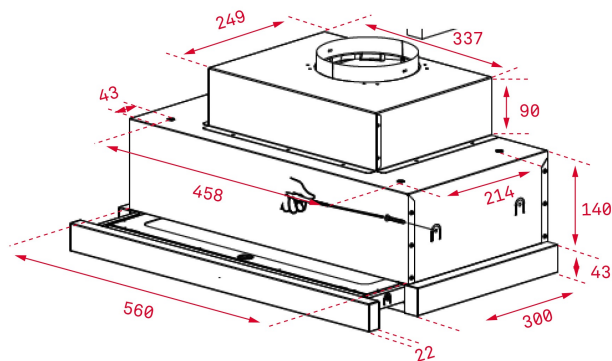




LED

LED

Programador
de tiempo
de aspiración

REFERENCIA

REF: 40436830

EAN: 8421152146231

CARACTERÍSTICAS

Frente inox anti huella extraíble y sustituible

Mandos electrónicos

Dos velocidades + intensiva

Programador del tiempo de aspiración

2 lámparas LED

Automática

Motor blindado de doble turbina

Capacidades de extracción(*): min.330 m³/h - máx.694 m³/h

Potencia sonora(*): min.60 dBA - máx.63 dBA

Posibilidad de funcionamiento en recirculación (filtro D4C)

DIMENSIONES

Altura del producto (mm): 274

Anchura del producto (mm): 600

Profundidad del producto (mm): 300/490

Longitud del producto (mm):

Peso neto (kg): 8,33

ESPECIFICACIONES TÉCNICAS

Clase de eficiencia energética: C

Ruido (LwA) Velocidad mínima (dB): 59,8

Ruido (LwA) Velocidad máxima (dB): 62,6

Ruido (LwA) Velocidad de refuerzo (dB): 70,1

Ø Salida (mm): 150

COLORES



40436830

Acero inoxidable