



## REFERENCIA

REF: 40474251

EAN: 8421152145982

## CARACTERÍSTICAS

Frente inox extraíble y sustituible

Mandos mecánicos

Dos velocidades

2 lámparas LED

Motor de doble turbina

Capacidades de extracción(\*): min.239 m<sup>3</sup>/h - máx.339 m<sup>3</sup>/h

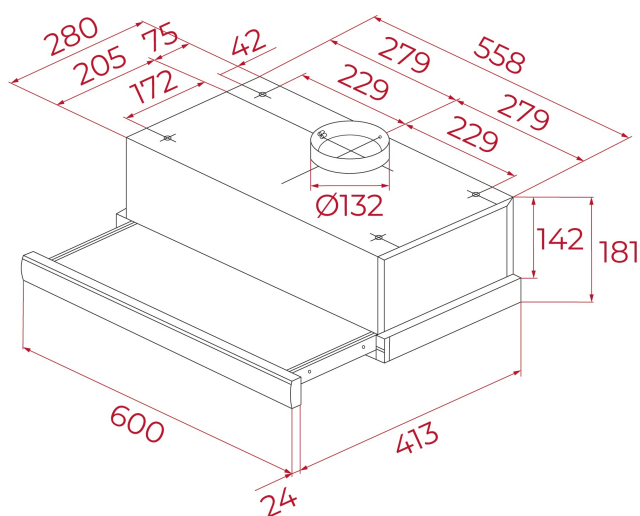
Potencia sonora(\*): min.56 dBA - máx.65 dBA

Posibilidad de funcionamiento en recirculación (filtro CNL 1C)

## DIMENSIONES

**Altura del producto (mm):** 181**Anchura del producto (mm):** 600**Profundidad del producto (mm):** 304-437**Longitud del producto (mm):****Peso neto (kg):** 6,1

LED



## ESPECIFICACIONES TÉCNICAS

Clase de eficiencia energética: D

Ruido (LwA) Velocidad mínima (dB): 49

Ruido (LwA) Velocidad máxima (dB): 65

Ruido (LwA) Velocidad de refuerzo (dB): N/A

Ø Salida (mm): 120

## COLORES

	40474251	Blanco
--	----------	--------

	40474250	Negro
--	----------	-------

	40474250	Acero inoxidable
--	----------	------------------