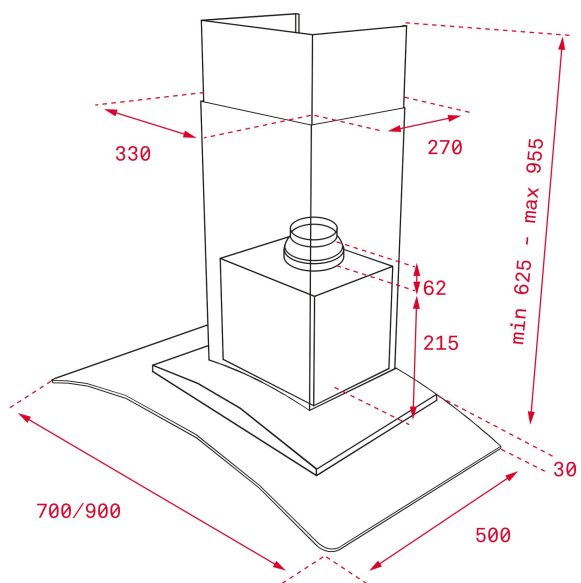




LED

Programador
de tiempo
de aspiración

REFERENCIA

REF: 40455381

EAN: 8421152130520

CARACTERÍSTICAS

Mandos electrónicos retro iluminados

Tres velocidades + intensiva

Programador del tiempo de aspiración

2 lámparas LED

Indicador luminoso de saturación de filtros

Motor blindado de doble turbina EcoPower

Capacidades de extracción (*): min.315 m³/h - máx.807 m³/h

Potencia sonora (*): min.56 dBA - máx.68 dBA

DIMENSIONES

Altura del producto (mm): 674-1004**Anchura del producto (mm):** 700**Profundidad del producto (mm):** 500**Longitud del producto (mm):****Peso neto (kg):** 14,1

ESPECIFICACIONES TÉCNICAS

Clase de eficiencia energética: A

Ruido (LwA) Velocidad mínima (dB): 56

Ruido (LwA) Velocidad máxima (dB): 68

Ruido (LwA) Velocidad de refuerzo (dB): 72

Ø Salida (mm): 150

COLORES