

REFERENCIA

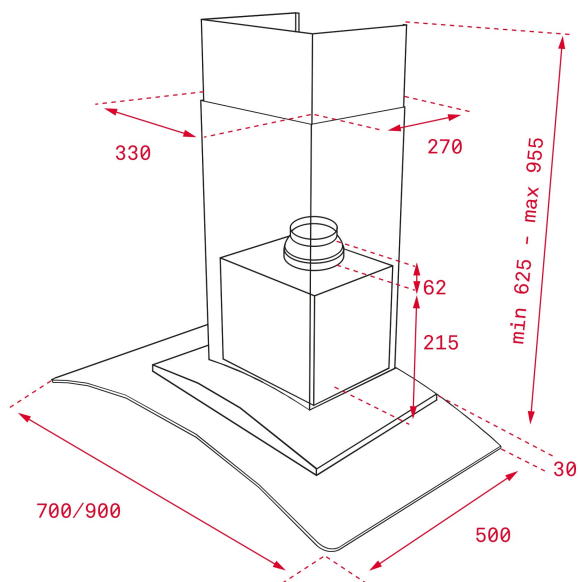
REF: 40455382 EAN: 8421152130537

CARACTERÍSTICAS

Mandos electrónicos retro iluminados
 Tres velocidades + intensiva
 Programador del tiempo de aspiración
 2 lámparas LED
 Indicador luminoso de saturación de filtros
 Motor blindado de doble turbina EcoPower
 Capacidades de extracción (*): min.315 m3/h - máx.807 m3/h
 Potencia sonora (*): min.56 dBA - máx.68 dBA

DIMENSIONES**Altura del producto (mm):** 674-1004**Anchura del producto (mm):** 900**Profundidad del producto (mm):** 500**Longitud del producto (mm):****Peso neto (kg):** 15,2

LED

Programador
de tiempo
de
aspiración**ESPECIFICACIONES TÉCNICAS**

Clase de eficiencia energética: A

Ruido (LwA) Velocidad mínima (dB): 56

Ruido (LwA) Velocidad máxima (dB): 68

Ruido (LwA) Velocidad de refuerzo (dB): 72

Ø Salida (mm): 150

COLORES