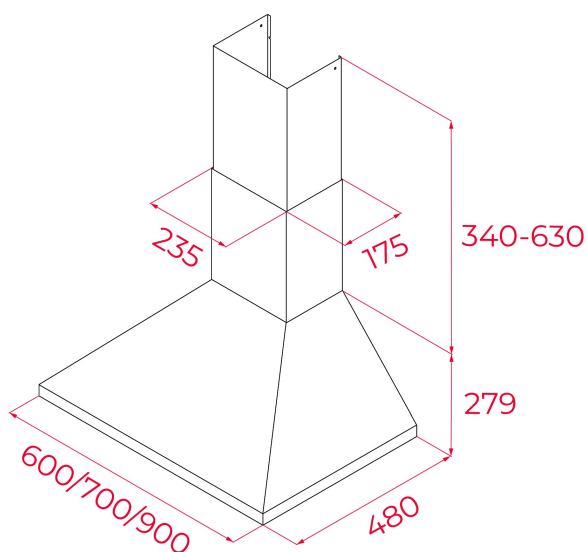




LED



REFERENCIA

REF: 40460509

EAN: 8421152133705

CARACTERÍSTICAS

Mandos pulsantes
 Quatro velocidades
 2 lámparas halógenas
 Piloto indicativo de funcionamiento
 Motor de doble turbina
 Capacidades de extracción: min.318 m³/h - máx.613 m³/h
 Potencia sonora: min.55 dBA - máx.68 dBA
 Posibilidad de funcionamiento en recirculación:
 -Set CFH15200 L2C (con filtro de carbón)
 -Set RFH 15200 L2C (con filtro regenerativo)

DIMENSIONES

Altura del producto (mm): 749-1049

Anchura del producto (mm): 600

Profundidad del producto (mm): 480

Longitud del producto (mm):

Peso neto (kg): 7,4

ESPECIFICACIONES TÉCNICAS

Clase de eficiencia energética: C

Ruido (LwA) Velocidad mínima (dB): 55

Ruido (LwA) Velocidad máxima (dB): 68

Ruido (LwA) Velocidad de refuerzo (dB): 0

Ø Salida (mm): 150

COLORES



40460509

Acero inoxidable