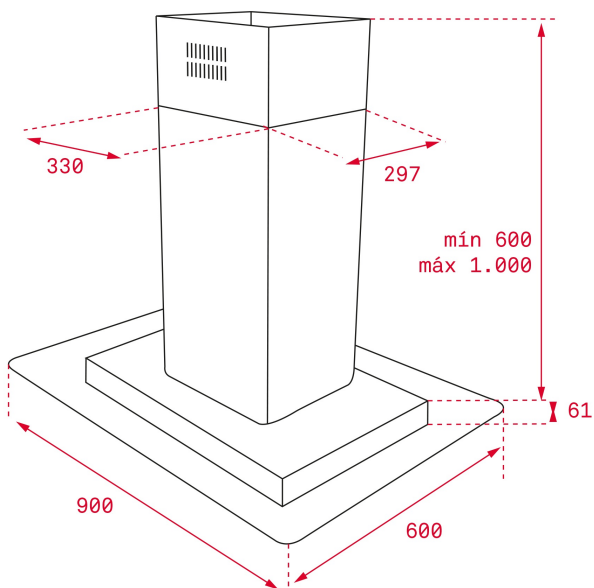




LED

Programador
de tiempo
de
aspiración

REFERENCIA

REF: 40485150

EAN: 8421152145814

CARACTERÍSTICAS

Mandos electrónicos retro iluminados con display blanco

Tres velocidades + intensiva

Programador del tiempo de aspiración

4 lámparas LED

Indicador luminoso de saturación de filtros

Motor blindado de doble turbina ECOPOWER

Capacidades de extracción(*): min.311 m³/h - máx.796 m³/h

Potencia sonora(*): min.52 dBA - máx.66 dBA

Posibilidad de funcionamiento en recirculación (SET 1/T1)

DIMENSIONES

Altura del producto (mm): 871 - 1171**Anchura del producto (mm):** 900**Profundidad del producto (mm):** 600**Longitud del producto (mm):****Peso neto (kg):** 36,01

ESPECIFICACIONES TÉCNICAS

Clase de eficiencia energética: A

Ruido (LwA) Velocidad mínima (dB): 52

Ruido (LwA) Velocidad máxima (dB): 66

Ruido (LwA) Velocidad de refuerzo (dB): 71

Ø Salida (mm): 150

COLORES



40485150

Acero inoxidable