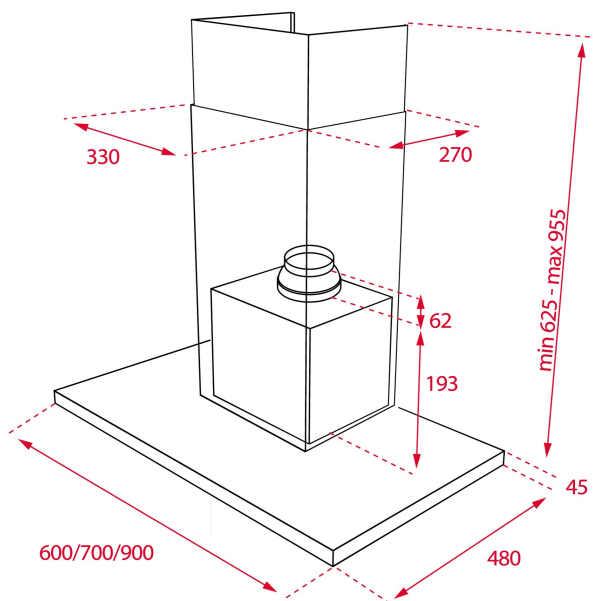


TEKA**EASY DSJ 950**

Campana decorativa de 90 cm con 3 velocidades



LED



REFERENCIA

REF: 40484832

EAN: 8421152157305

CARACTERÍSTICAS

Campana decorativa
Mandos pulsantes
2 lámparas LED
Tres velocidades
Piloto indicativo de funcionamiento
Filtros metálicos
Motor de doble turbina
Válvula antirretorno
Capacidades de extracción: min. 235 m³/h - máx. 433 m³/h
Potencia sonora: min. 43 dB - máx. 58 dB
Posibilidad de funcionamiento en recirculación (Set D1CTP)

DIMENSIONES

Altura del producto (mm): 670-1000**Anchura del producto (mm):** 900**Profundidad del producto (mm):** 480**Longitud del producto (mm):****Peso neto (kg):** 15,33

ESPECIFICACIONES TÉCNICAS

Clase de eficiencia energética: D

Ruido (LwA) Velocidad mínima (dB): 43

Ruido (LwA) Velocidad máxima (dB): 58

Ruido (LwA) Velocidad de refuerzo (dB): #N/D

Ø Salida (mm): 150

COLORES



40484832

Acero inoxidable