

M-182 LK

Estufa de Leña de Doble Cara con Leñero y Turbinas



EQUIPAMIENTO

- Sistema de Doble Combustión y Cristal Limpio.
- Medidas Entrada Leña (AxHxF): 660 x 330 x 405 mm.
- Salida Humos Macho Ø 200 mm en fundición.
- Cristal Serigrafiado 750 °C.
- Interior Cámara en Vermiculita.
- Puerta y Rejilla de fundición.
- Dos ventiladores Axiales 160 m³/h y 2 x 20 W.
- Interruptor 3 posiciones, Modo Seguridad Posición 0.
- Doble Cámara.
- Leñero de Acero.

CARACTERÍSTICAS TÉCNICAS

Potencia Térmica Máxima 17,6 kW.

Potencia Nominal 12,8 kW.

Temperatura de Humos Media 260 °C.

Rendimiento 81 %.

Combustible Leña.

Volumen Calefactable 340 m³.

Consumo 3,68 kg/h.

CO al 13% O₂ 0,07 %.

Partículas al 13% O₂ 35,65 mg/Nm³.

Equipo elaborado en Acero Hasta 4 mm.

Regulación Entrada de Aire Primario y Secundario

Pintura Anticalórica 800°C. Color Negro.

Tamaño de Tronco 75 cm.

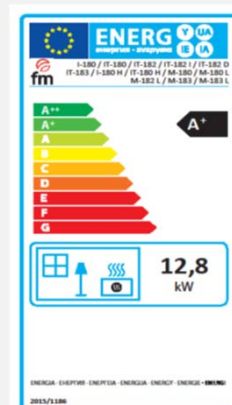
Peso 159 kg.

Medidas (Ancho x Fondo x Alto) 780 x 525 x 1010 mm.

Medidas Frontal (Alto x Ancho) -

ACCESORIOS

- Bote de Spray Pintura Anticalórica 800°C. Color Negro.
- Manguito Anticondensaciones. Negro Vitrificado.
- Potenciómetro Analógico.



M-182 LK

Versiones

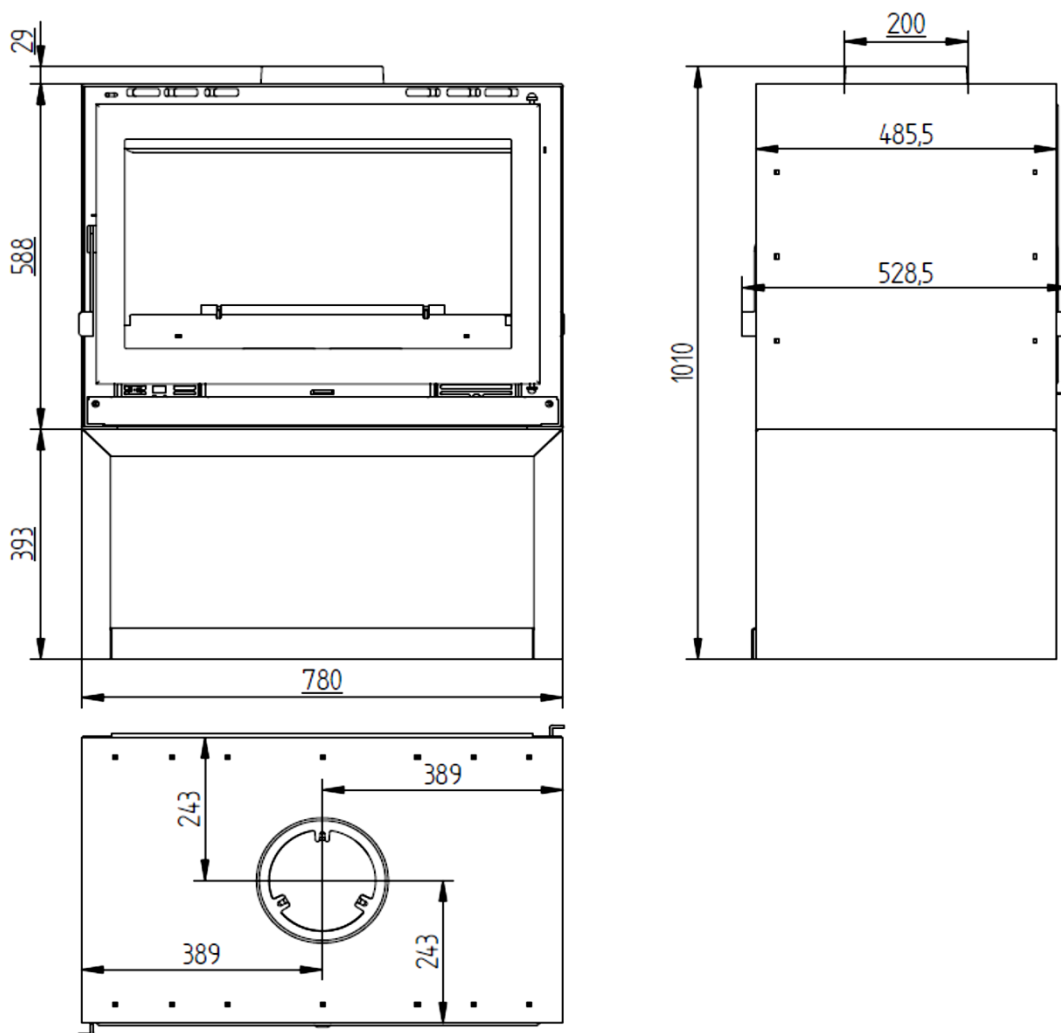


M-182 LK



M-182 LK. Interior en Vermiculita, Con Leño y Cristal Serigrafiado.

Ficha Técnica



M-182 LK

Double-Sided Wood Stove with Woodshed and Turbines



EQUIPMENT

- Double Combustion and Clean Glass System.
- Firewood Measures (WxDxH): 660 x 330 x 405 mm.
- Output Male Fumes Ø 200 mm en fundición.
- Silkscreen glass 750 °C.
- Interior Camera in Vermiculite.
- Cast iron door and grid.
- Two axial fans 160 m3/h and 2 x 20 W.
- Switch 3 positions, Safety Mode Position 0.
- Dual Camera.
- Steel Woodshed.

SPECIFICATIONS

Maximum Thermal Input 17,6 kW.

Rated Power 12,8 kW.

Medium Smoke Temperature 260 °C.

Yield 81 %.

Fuel Leña.

Heated Volume 340 m3.

Consumption 3,68 kg/h.

CO 13% O2 0,07 %.

Particulate matter at 13% O2 35,65 mg/Nm3.

Equipment made of Steel Hasta 4 mm.

Primary and Secondary Air Intake Regulation

Anticaloric Paint 800°C. Color Negro.

Trunk Size 75 cm.

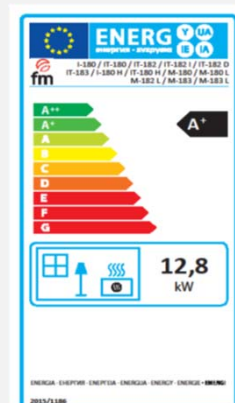
Weight 159 kg.

Measurements (WxDxH) 780 x 525 x 1010 mm.

Front Measurements (HxW) -

ACCESSORIES

- Spray Bottle Anticaloric Paint 800°C. Black Color.
- Anti-condensation cuff. Black Vitrified.
- Analog potentiometer.



M-182 LK

Versions

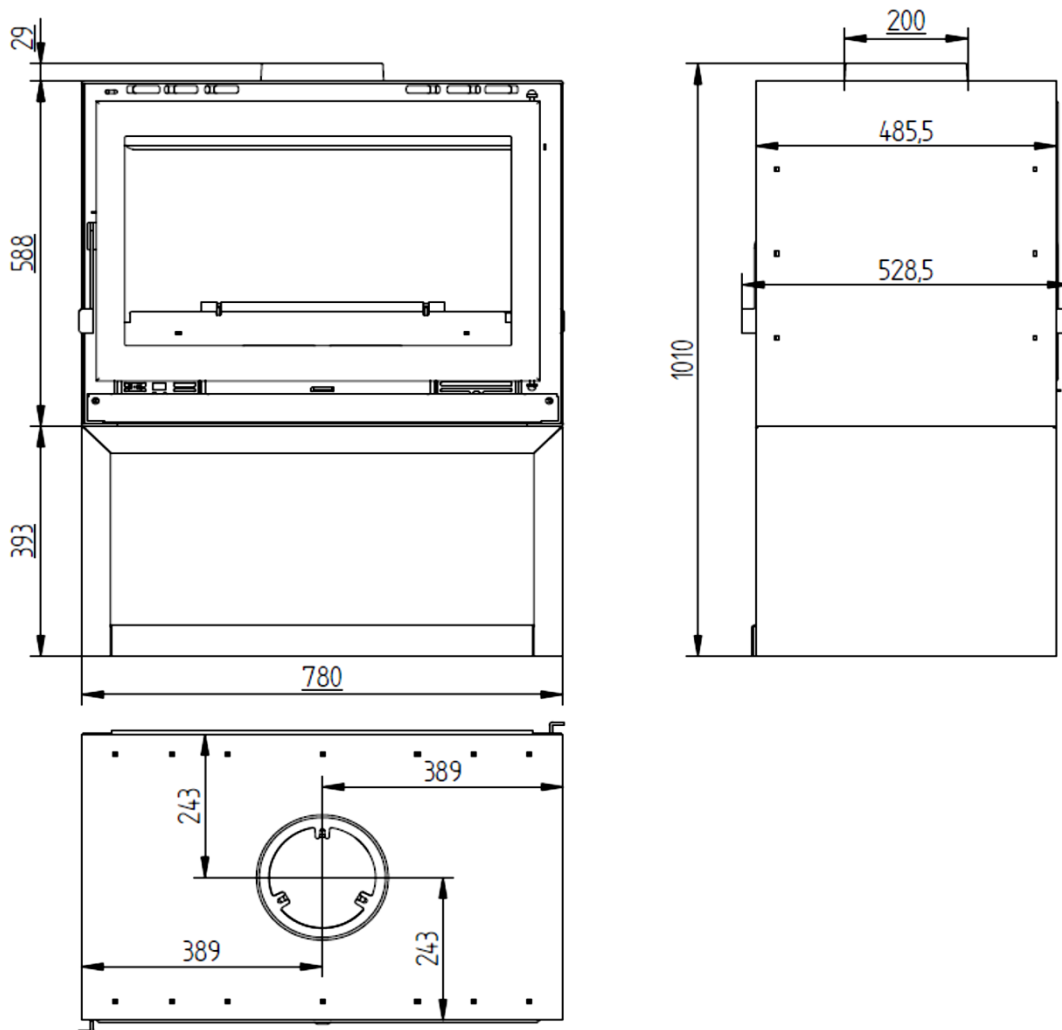


M-182 LK



M-182 LK. Interior Vermiculite, With Woodshed and Silkscreen Glass.

Data Sheet



M-182 LK

Poêle à Bois Double Face avec Bûcher à Bois et Turbines



ÉQUIPEMENT

- Double combustion et système de verre propre.
- Mesures d'intrants bois (AxHxF): 660 x 330 x 405 mm.
- Sortie de fumées mâle Ø 200 mm en fundición.
- Verre sérigraphié 750 °C.
- Caméra intérieure en vermiculite.
- Porte et grille en fonte.
- Deux ventilateurs axiaux 160 m3/h et 2 x 20 W.
- Changez 3 positions, position du mode de sécurité 0.
- Double caméra.
- Briche en acier.

SPECIFICATIONS

Puissance Thermique Maximale 17,6 kW.

Puissance Nominale 12,8 kW.

Température Moyenne de Fumée 260 °C.

Rendement 81 %.

Combustible Leña.

Volume Chauffé 340 m3.

Consommation 3,68 kg/h.

CO 13% O2 0,07 %.

Matières particulaires 13 % O2 35,65 mg/Nm3.

Équipement en Acier Hasta 4 mm.

Règlement sur les prises d'air primaire et secondaire

Peinture Anticalorique 800°C. Color Negro.

Taille du tronc 75 cm.

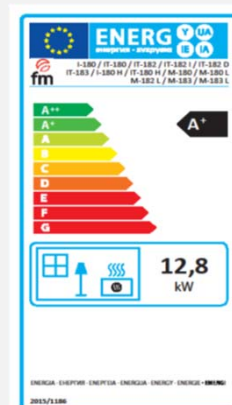
Poids 159 kg.

Mesures (L x P x H) 780 x 525 x 1010 mm.

Mesures avant (H x L) -

ACCESSOIRES

- Peinture chaude en aérosol 800°C. Couleur Noir.
- Brassard anti-condensation. Noir vitrifié.
- Potentiomètre analogique.



M-182 LK

Versions

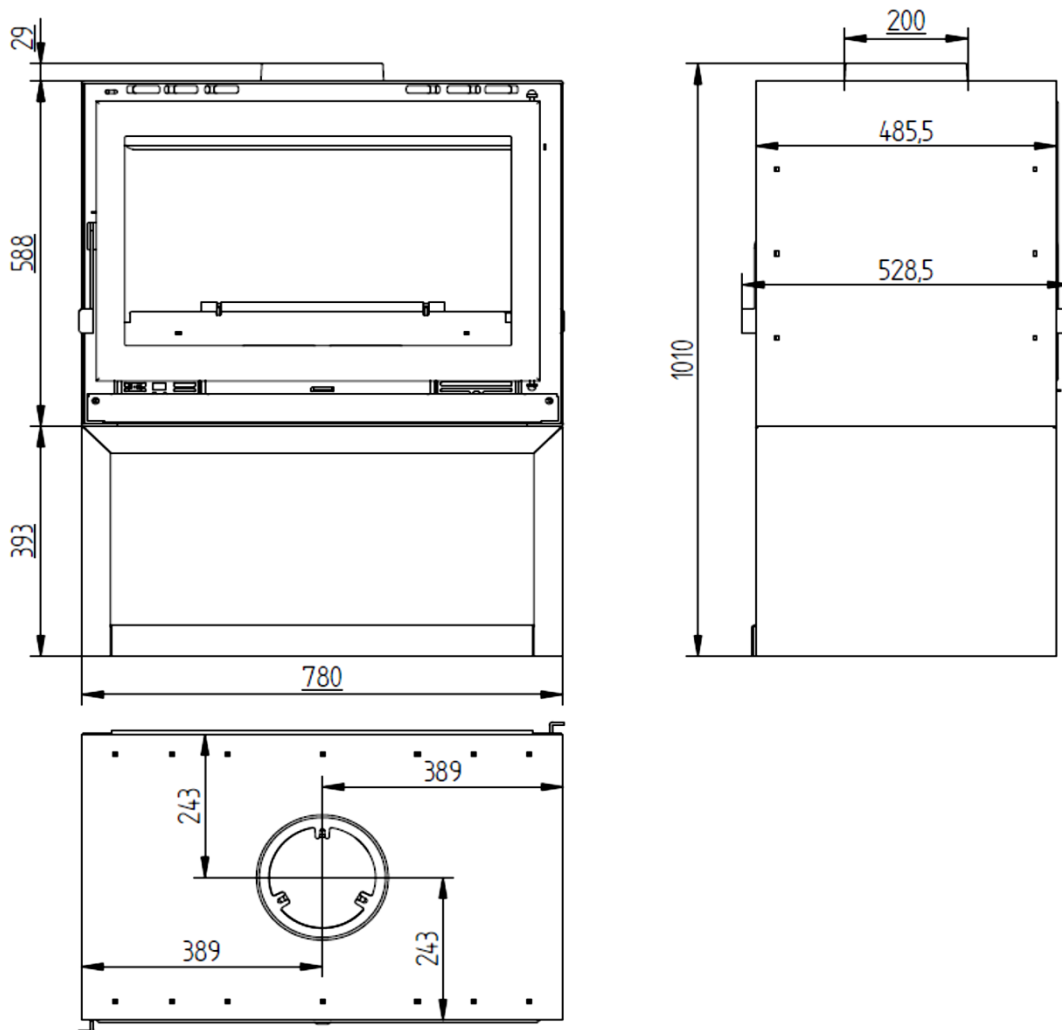


M-182 LK



M-182 LK. Vermiculite intérieure, avec Bûcher et Verre Sérigraphié.

Fiche Technique



M-182 LK

Fogão a Lenha Dupla Face com Barracão Madeira e Turbinas



EQUIPAMENTOS

- Combustão dupla e sistema de vidro limpo.
- Medidas entrada lenha (LxPxA): 660 x 330 x 405 mm.
- Saída fumos machos Ø 200 mm en fundición.
- Vidro serigrafado a 750 °C.
- Câmara interior em vermiculita.
- Porta e grade de fundição.
- Dois ventiladores axiais 160 m3/h e 2 x 20 W.
- Comute 3 posições, Modo de Segurança Posição 0.
- Câmara dupla.
- Barracão de madeira de aço.

ESPECIFICAÇÕES

Potência Térmica Máxima 17,6 kW.

Potência Nominal 12,8 kW.

Temperatura Média de Fumo 260 °C.

Rendimento 81 %.

Combustível Lenha.

Volume Aquecido 340 m3.

Consumo 3,68 kg/h.

CO 13% O2 0,07 %.

Partículas em Suspensão 13% O2 35,65 mg/Nm3.

Equipamento em Aço Hasta 4 mm.

Regulação da Admissão Ar Primária e Secundária

Tinta Anticalórica 800°C. Color Negro.

Tamanho do Tronco 75 cm.

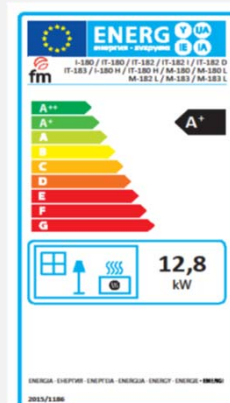
Peso 159 kg.

Medições (LxPxA) 780 x 525 x 1010 mm.

Medições Frontais (AxL) -

ACESSORIOS

- Frasco de Spray Tinta Anticalórica 800°C. Cor Preto.
- Punho anti-condensação. Preto Vitroficado.
- Potenciômetro analógico.



M-182 LK

Versões



M-182 LK



M-182 LK. Interior Vermiculita, com Barracão Madeira e Vidro Serigrafado.

Ficha Técnica

