

# M-183 LK

Estufa de Leña Frontal 3 caras con Leñero y Turbinas



## EQUIPAMIENTO

- Sistema de Doble Combustión y Cristal Limpio.
- Medidas Entrada Leña (AxHxF): 660 x 330 x 405 mm.
- Salida Humos Macho Ø 200 mm en fundición.
- Cristal Serigrafiado 750 °C.
- Interior Cámara en Vermiculita.
- Puerta y Rejilla de fundición.
- Dos ventiladores Axiales 160 m3/h y 2 x 20 W.
- Interruptor 3 posiciones, Modo Seguridad Posición 0.
- Doble Cámara.
- Leñero de Acero.

## CARACTERÍSTICAS TÉCNICAS

**Potencia Térmica Máxima** 17,6 kW.

**Potencia Nominal** 12,8 kW.

**Temperatura de Humos Media** 260 °C.

**Rendimiento** 81 %.

**Combustible** Leña.

**Volumen Calefactable** 340 m3.

**Consumo** 3,68 kg/h.

**CO al 13% O2** 0,07 %.

**Partículas al 13% O2** 35,65 mg/Nm3.

**Equipo elaborado en Acero** Hasta 4 mm.

**Regulación Entrada de Aire** Primario y Secundario

**Pintura Anticalórica** 800°C. Color Negro.

**Tamaño de Tronco** 75 cm.

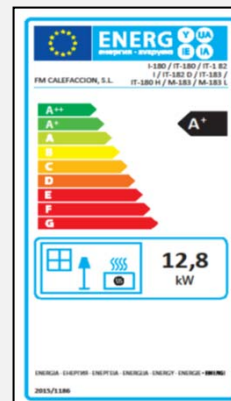
**Peso** 140 kg.

**Medidas (Ancho x Fondo x Alto)** 839 x 493 x 1060 mm.

**Medidas Frontal (Alto x Ancho)** -

## ACCESORIOS

- Bote de Spray Pintura Anticalórica 800°C. Color Negro.
- Manguito Anticondensaciones. Negro Vitrificado.
- Potenciómetro Analógico.
- Placa de Acero Protector 900 x 705 mm. Color Negro.



# M-183 LK

Versiones

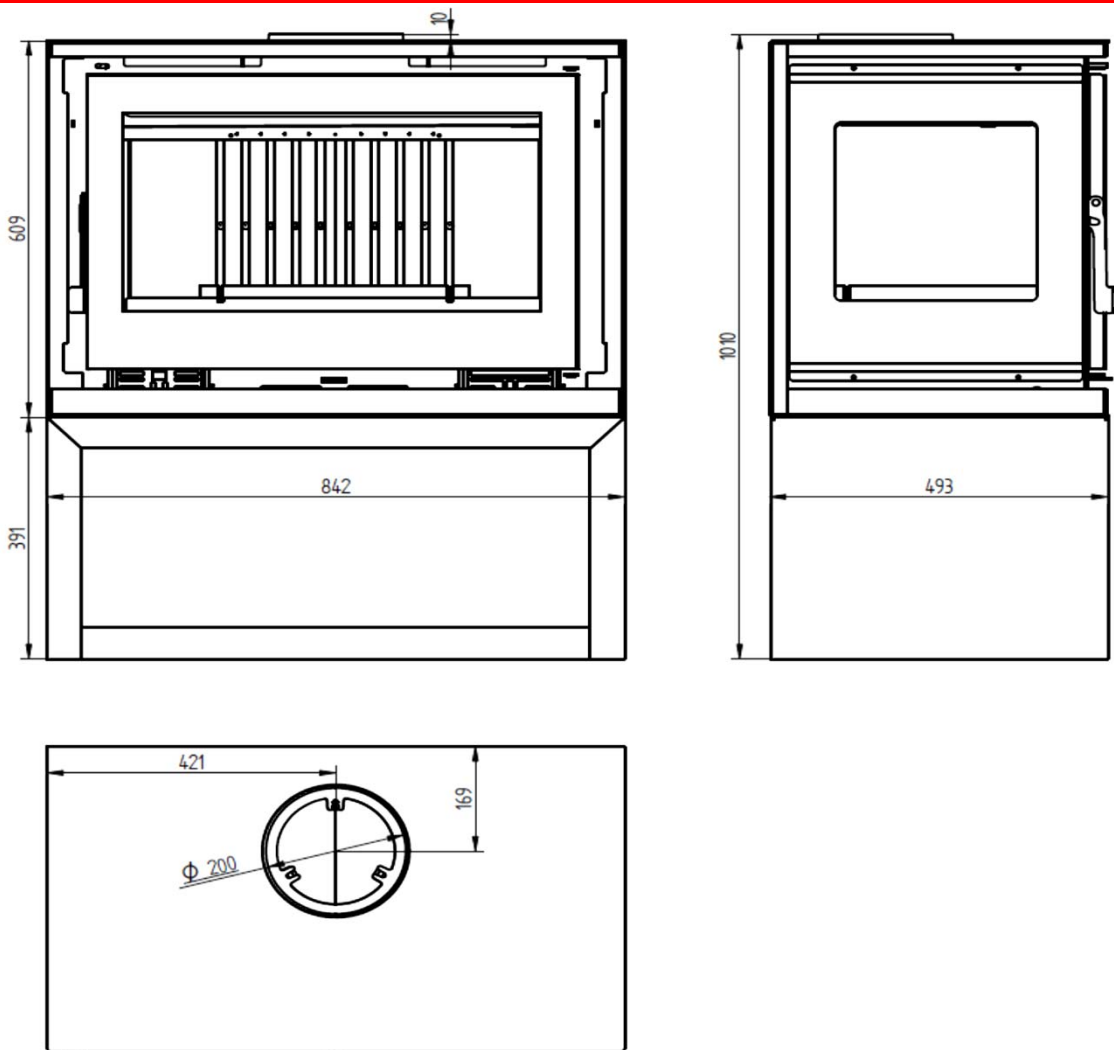


## M-183 LK



**M-183 LK.** Interior en Vermiculita, Con Leño y Cristal Serigrafiado.

### Ficha Técnica



# M-183 LK

Front Wood Stove 3 Sided with Woodshed and Turbines



## EQUIPMENT

- Double Combustion and Clean Glass System.
- Firewood Measures (WxDxH): 660 x 330 x 405 mm.
- Output Male Fumes Ø 200 mm in cast iron.
- Silkscreen glass 750 °C.
- Interior Camera in Vermiculite.
- Cast iron door and grid.
- Two axial fans 160 m3 / h and 2 x 20 W.
- Switch 3 positions, Safety Mode Position 0.
- Dual Camera.
- Steel Woodshed.

## SPECIFICATIONS

**Maximum thermal input** 17,6 kW.

**Rated Power** 12,8 kW.

**Medium Smoke Temperature** 260 °C.

**Yield** 81 %.

**Fuel** Wood.

**Heated Volume** 340 m3.

**Consumption** 3,68 kg/h.

**CO al 13% O2** 0,07 %.

**Particulate matter at 13% O2** 35,65 mg/Nm3.

**Equipment made of Steel** Until 4 mm.

**Primary and Secondary Air Intake Regulation**

**Anticaloric Paint** 800°C. Black Color.

**Trunk Size** 75 cm.

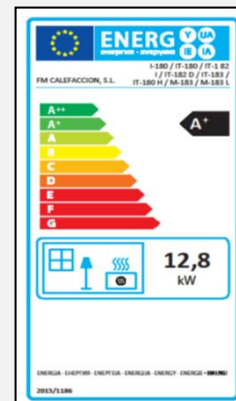
**Weight** 140 kg.

**Measurements (WxDxH)** 839 x 493 x 1060 mm.

**Front Measurements (HxW)** -

## ACCESSORIES

- Spray Bottle Anticaloric Paint 800°C. Black Color.
- Anti-condensation cuff. Black Vitrified.
- Analog potentiometer.
- Protective Steel Plate 900 x 705 mm. Black Color.



# M-183 LK

*Versions*

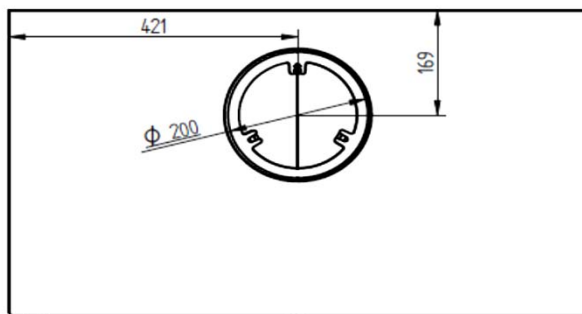
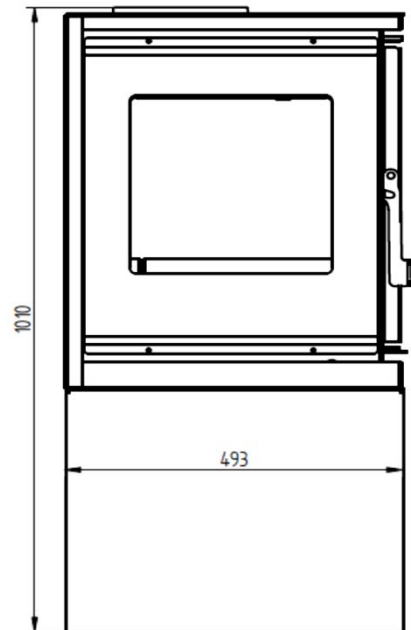
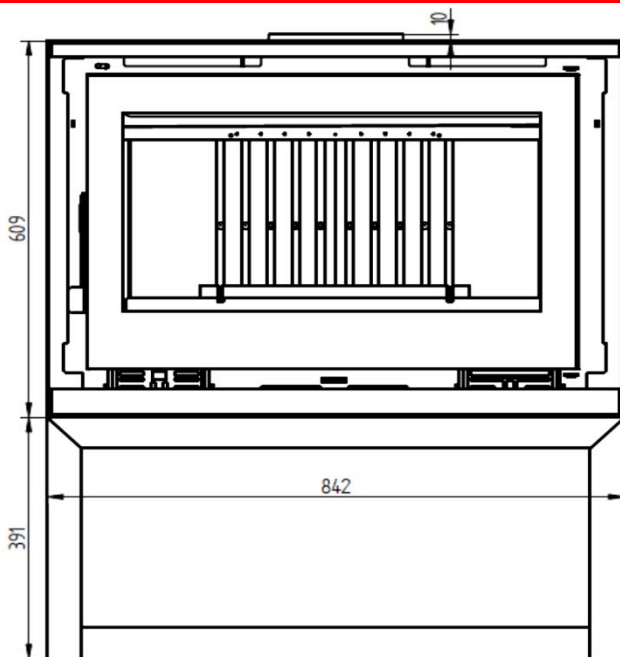


## M-183 LK



**M-183 LK.** Vermiculite Interior, With Woodshed and Silkscreen Glass.

## *Data Sheet*



# M-183 LK

Poêle à Bois 3 Faces avec Bûcher à Bois et Turbines



## ÉQUIPEMENT

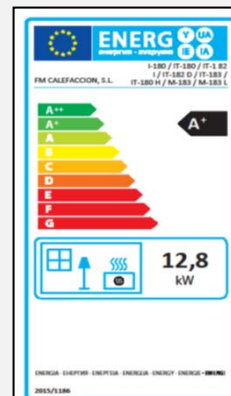
- Double combustion et système de verre propre.
- Mesures d'intrants bois (AxHxF): 660 x 330 x 405 mm.
- Sortie de fumées mâle Ø 200 mm en fonte.
- Verre sérigraphié 750 °C.
- Caméra intérieure en vermiculite.
- Porte et grille en fonte.
- Deux ventilateurs axiaux 160 m3/h et 2 x 20 W.
- Changez 3 positions, position du mode de sécurité 0.
- Double caméra.
- Briche en acier.

## SPECIFICATIONS

**Puissance thermique maximale** 17,6 kW.  
**Puissance nominale** 12,8 kW.  
**Température moyenne de fumée** 260 °C.  
**Rendement** 81 %.  
**Combustible** Bois à brûler.  
**Volume chauffé** 340 m3.  
**Consommation** 3,68 kg/h.  
**CO al 13% O2** 0,07 %.  
**Matières particulaires 13 % O2** 35,65 mg/Nm3.  
**Équipement en acier** Jusqu'à 4 mm.  
**Règlement sur les prises d'air primaire et secondaire**  
**Peinture anticorrosive** 800°C. Couleur Noir.  
**Taille du tronc** 75 cm.  
**Poids** 140 kg.  
**Mesures (L x P x H)** 839 x 493 x 1060 mm.  
**Mesures avant (H x L)** -

## ACCESSOIRES

- Peinture chaude en aérosol 800°C. Couleur Noir.
- Brassard anti-condensation. Noir vitrifié.
- Potentiomètre analogique.
- Plaque d'acier de protection 900 x 705 mm. Couleur Noir.



# M-183 LK

Versions

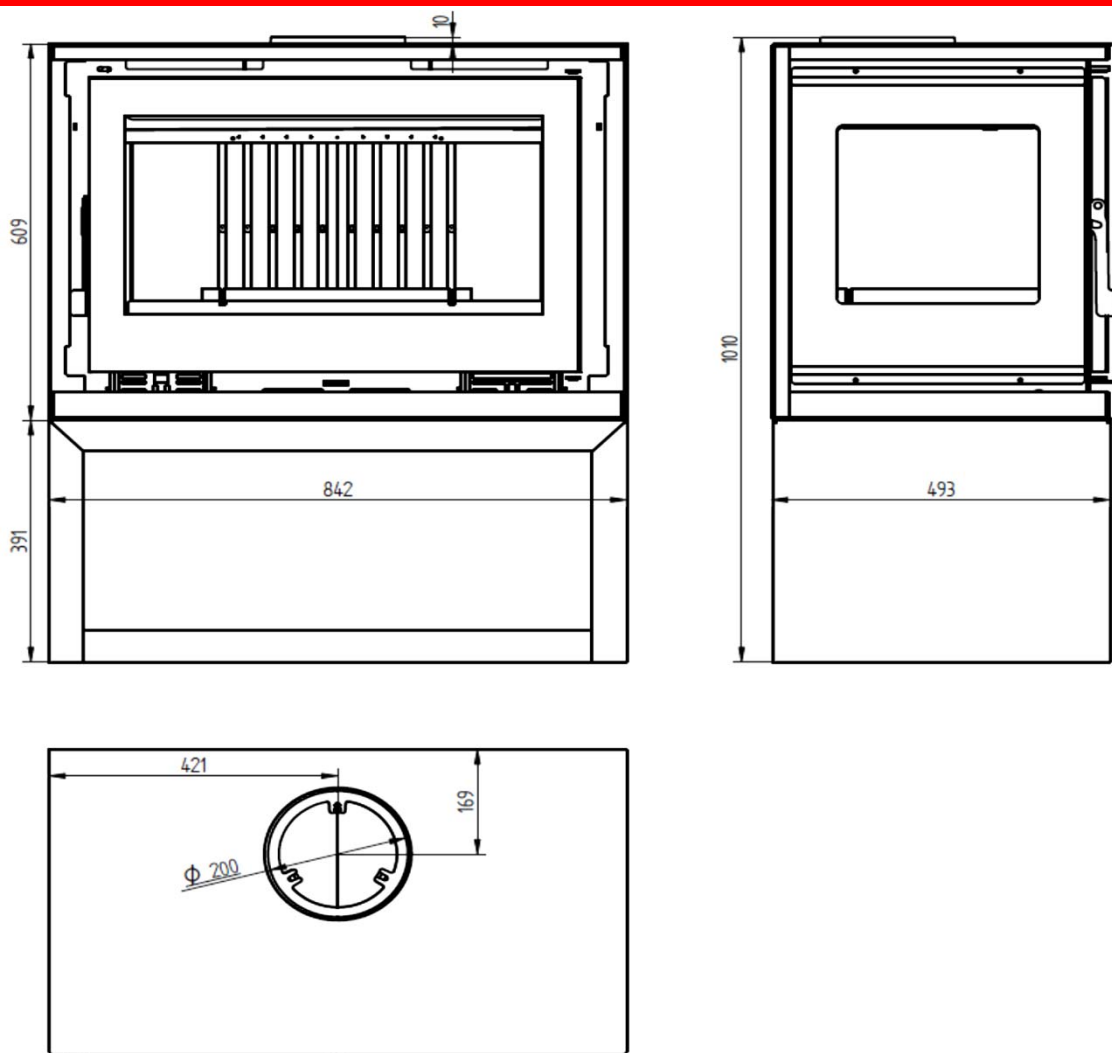


## M-183 LK



**M-183 LK.** Vermiculite intérieure, avec Bûcher et Verre Sérigraphié.

### Fiche technique



# M-183 LK

Fogão a Lenha a 3 Lados com Barracão Madeira e Turbinas



## ESPECIFICAÇÕES

**Potência Térmica Máxima** 17,6 kW.

**Potência Nominal** 12,8 kW.

**Temperatura Média de Fumo** 260 °C.

**Rendimento** 81 %.

**Combustível** Lenha.

**Volume Aquecido** 340 m<sup>3</sup>.

**Consumo** 3,68 kg/h.

**CO 13% O<sub>2</sub>** 0,07 %.

**Partículas em Suspensão 13% O<sub>2</sub>** 35,65 mg/Nm<sup>3</sup>.

**Equipamento em Aço** Até 4 mm.

**Regulação da Admissão Ar Primária e Secundária**

**Tinta Anticalórica** 800°C. Cor Preto.

**Tamanho do Tronco** 75 cm.

**Peso** 140 kg.

**Medições (LxPxA)** 839 x 493 x 1060 mm.

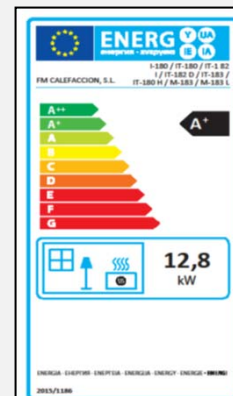
**Medições Frontais (AxL)** -

## EQUIPAMENTOS

- Combustão dupla e sistema de vidro limpo.
- Medidas entrada lenha (LxPxA): 660 x 330 x 405 mm.
- Saída fumos machos Ø 200 mm em fundição.
- Vidro serigrafado a 750 °C.
- Câmara interior em vermiculita.
- Porta e grade de fundição.
- Dois ventiladores axiais 160 m<sup>3</sup>/h e 2 x 20 W.
- Comute 3 posições, Modo de Segurança Posição 0.
- Câmara dupla.
- Barracão de madeira de aço.

## ACESSORIOS

- Frasco de Spray Tinta Anticalórica 800°C. Cor Preto.
- Punho anti-condensação. Preto Vitroificado.
- Potenciômetro analógico.
- Placa de aço protetora 900 x 705 mm. Cor Preto.



# M-183 LK

Versões



M-183 LK



**M-183 LK.** Interior Vermiculita, com Barracão Madeira e Vidro Serigrafado.

Folha

