

M-300

Estufa de Leña Frontal



CARACTERÍSTICAS TÉCNICAS

Potencia Térmica Máxima 16,8 kW.

Potencia Nominal 12,6 kW.

Temperatura de Humos Media 343 °C.

Rendimiento 81 %.

Combustible Leña.

Volumen Calefactable 335 m³.

Consumo 3,95 kg/h.

CO al 13% O₂ 0,12 %.

Partículas al 13% O₂ 18,04 mg/Nm³.

Equipo elaborado en Acero Hasta 4 mm.

Regulación Entrada de Aire Primario y Secundario

Pintura Anticalórica 800°C. Color Negro.

Tamaño de Tronco 62 cm.

Peso 100 kg.

Medidas (Ancho x Fondo x Alto) 690 x 487 x 1080 mm.

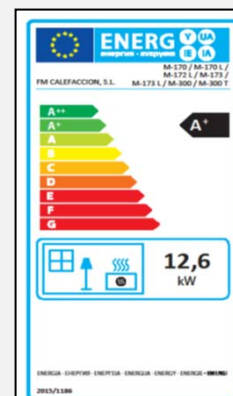
Medidas Frontal (Alto x Ancho) -

EQUIPAMIENTO

- Sistema de Doble Combustión y Cristal Limpio.
- Medidas Entrada Leña (AxHxF): 545 x 285 x 370 mm.
- Salida Humos Macho Ø 150 mm en fundición.
- Cristal Vitrocerámico 750 °C.
- Interior Cámara en Vermiculita.
- Puerta y Rejilla de fundición.
- Doble Cámara.
- Parrilla de Asados Giratoria 310 x 300 mm.

ACCESORIOS

- Bote de Spray Pintura Anticalórica 800°C. Color Negro.
- Manguito Anticondensaciones. Negro Vitrificado.
- Placa de Acero Protector 900 x 705 mm. Color Negro.



M-300

Versiones



M-300

M-300 T

M-300 TK

M-300 TFK



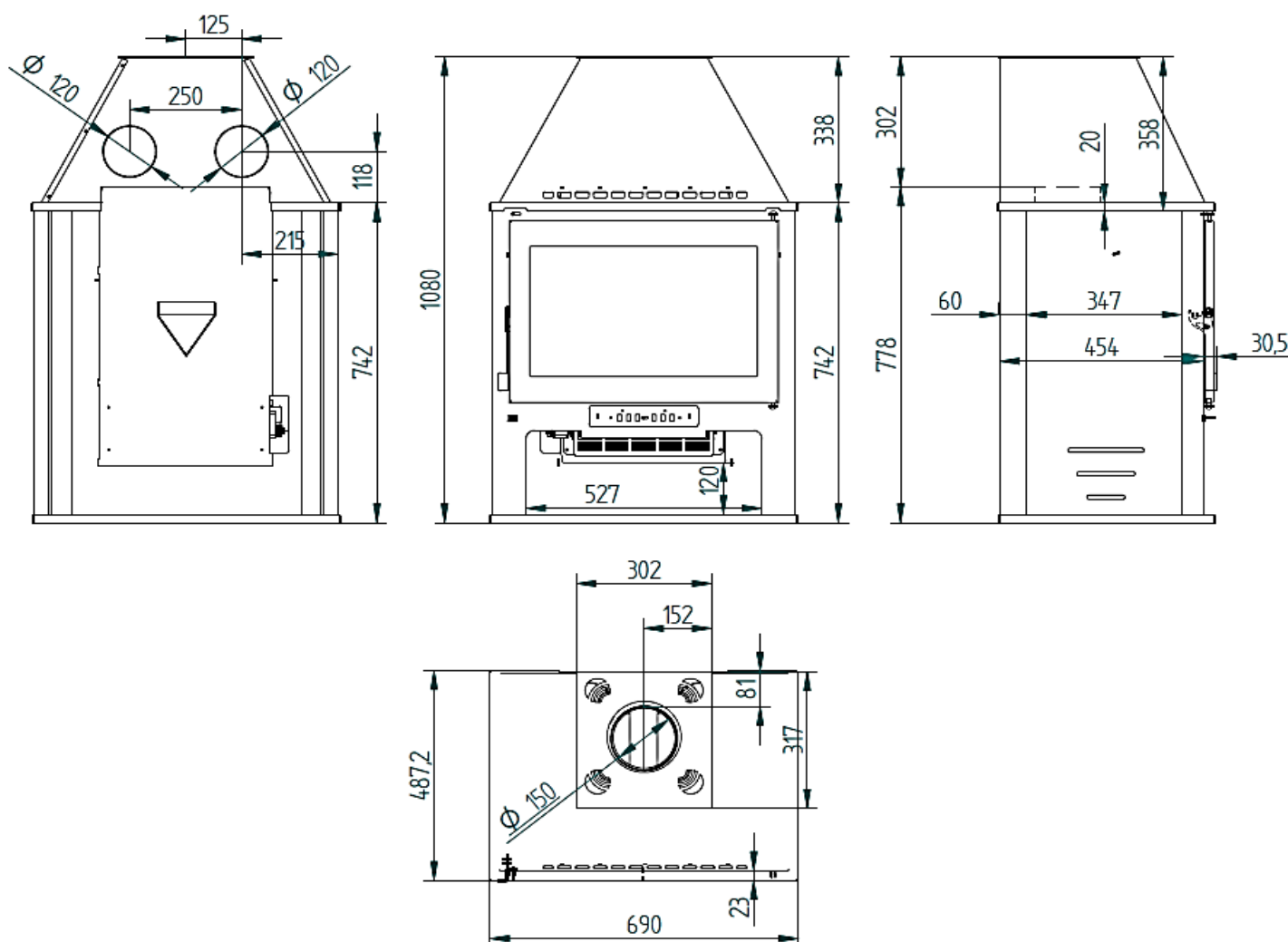
M-300. Interior Vermiculita.

M-300 TK. interior Vermiculita, con Turbina y Cristal Serigrafiado.

M-300 T. Interior Vermiculita con Turbina.

M-300 TFK. Interior Fundición, con Turbina y Cristal Serigrafiado.

Ficha Técnica



M-300

Front Wood Stove



EQUIPMENT

- Double Combustion and Clean Glass System.
- Firewood Measures (WxDxH): 545 x 285 x 370 mm.
- Output Male Fumes Ø 150 mm in cast iron.
- Glass-ceramic glass 750 °C.
- Interior Camera in Vermiculite.
- Cast iron door and grid.
- Dual Camera.
- Rotating Roast Grill 310 x 300 mm.

SPECIFICATIONS

Maximum thermal input 16,8 kW.

Rated Power 12,6 kW.

Medium Smoke Temperature 343 °C.

Yield 81 %.

Fuel Wood.

Heated Volume 335 m³.

Consumption 3,95 kg/h.

CO al 13% O₂ 0,12 %.

Particulate matter at 13% O₂ 18,04 mg/Nm³.

Equipment made of Steel Until 4 mm.

Primary and Secondary Air Intake Regulation

Anticaloric Paint 800°C. Black Color.

Trunk Size 62 cm.

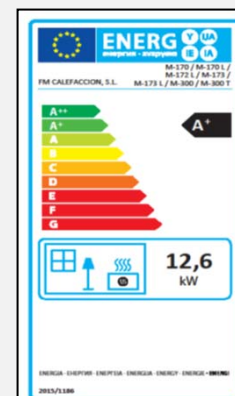
Weight 100 kg.

Measurements (WxDxH) 690 x 487 x 1080 mm.

Front Measurements (HxW) -

ACCESSORIES

- Spray Bottle Anticaloric Paint 800°C. Black Color.
- Anti-condensation cuff. Black Vitrified.
- Protective Steel Plate 900 x 705 mm. Black Color.



M-300

Versions



M-300

M-300 T

M-300 TK

M-300 TFK



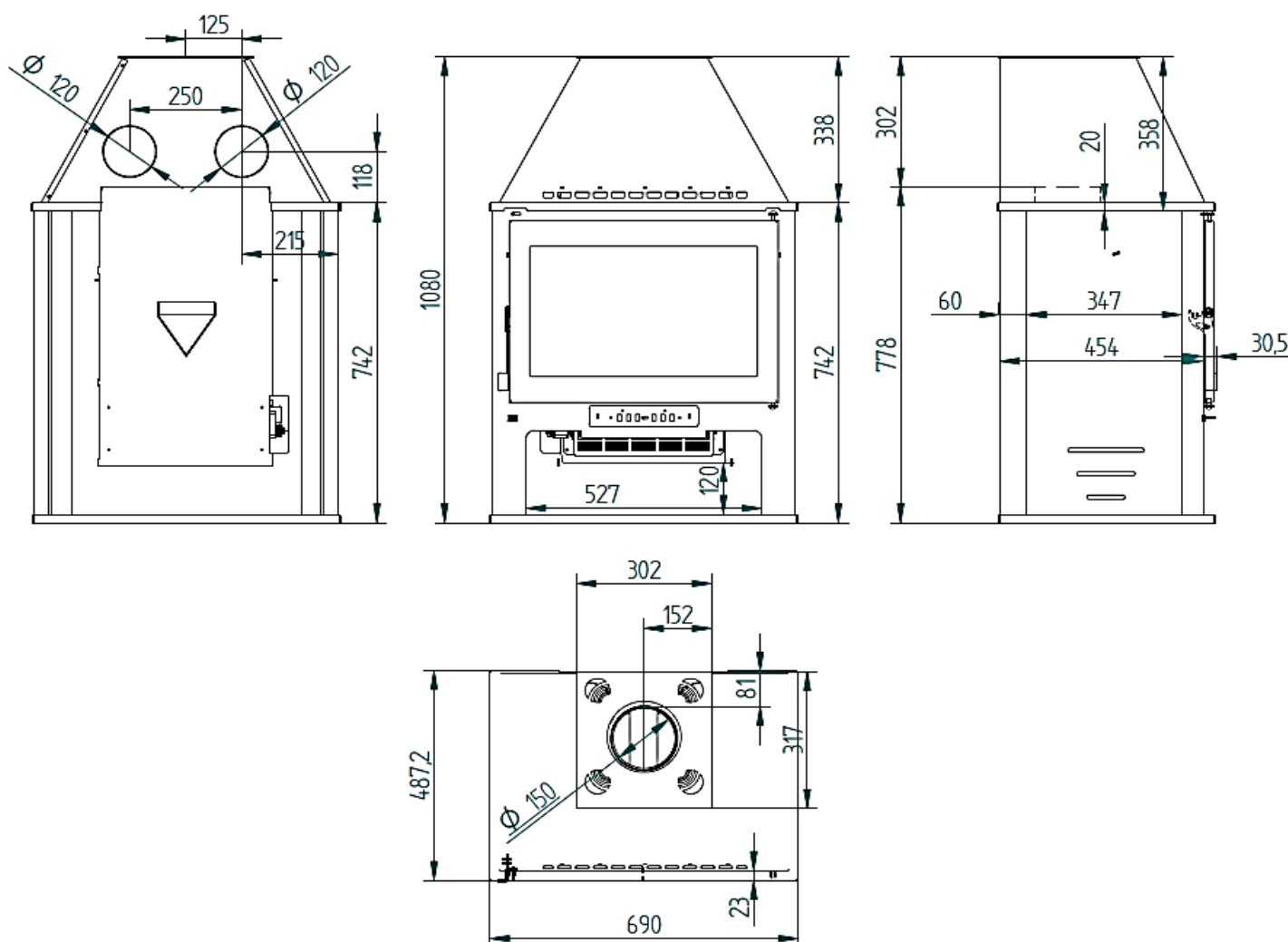
M-300. Vermiculite Interior.

M-300 TK. Vermiculite Interior, with Turbine and Silkscreen Glass.

M-300 T. Vermiculite Interior with Turbine.

M-300 TFK. Cast Iron Interior, with Turbine and Silkscreen Glass.

Data Sheet



M-300

Poêle à Bois Avant



SPECIFICATIONS

Puissance thermique maximale 16,8 kW.

Puissance nominale 12,6 kW.

Température moyenne de fumée 343 °C.

Rendement 81 %.

Combustible Bois à brûler.

Volume chauffé 335 m³.

Consommation 3,95 kg/h.

CO al 13% O2 0,12 %.

Matières particulaires 13 % O2 18,04 mg/Nm³.

Équipement en acier Jusqu'à 4 mm.

Règlement sur les prises d'air primaire et secondaire

Peinture anticorrosive 800°C. Couleur Noir.

Taille du tronc 62 cm.

Poids 100 kg.

Mesures (L x P x H) 690 x 487 x 1080 mm.

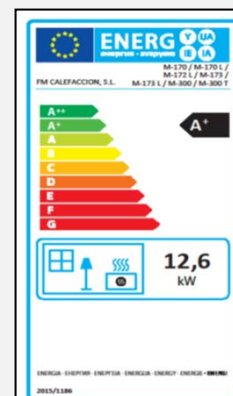
Mesures avant (H x L) -

ÉQUIPEMENT

- Double combustion et système de verre propre.
- Mesures d'intrants bois (AxHxF): 545 x 285 x 370 mm.
- Sortie de fumées mâle Ø 150 mm en fonte.
- Verre vitrocéramique 750 °C.
- Caméra intérieure en vermiculite.
- Porte et grille en fonte.
- Double caméra.
- Grille rotative 310 x 300 mm.

ACCESSOIRES

- Peinture chaude en aérosol 800°C. Couleur Noir.
- Brassard anti-condensation. Noir vitrifié.
- Plaque d'acier de protection 900 x 705 mm. Couleur Noir.



M-300

Versions



M-300

M-300 T

M-300 TK

M-300 TFK



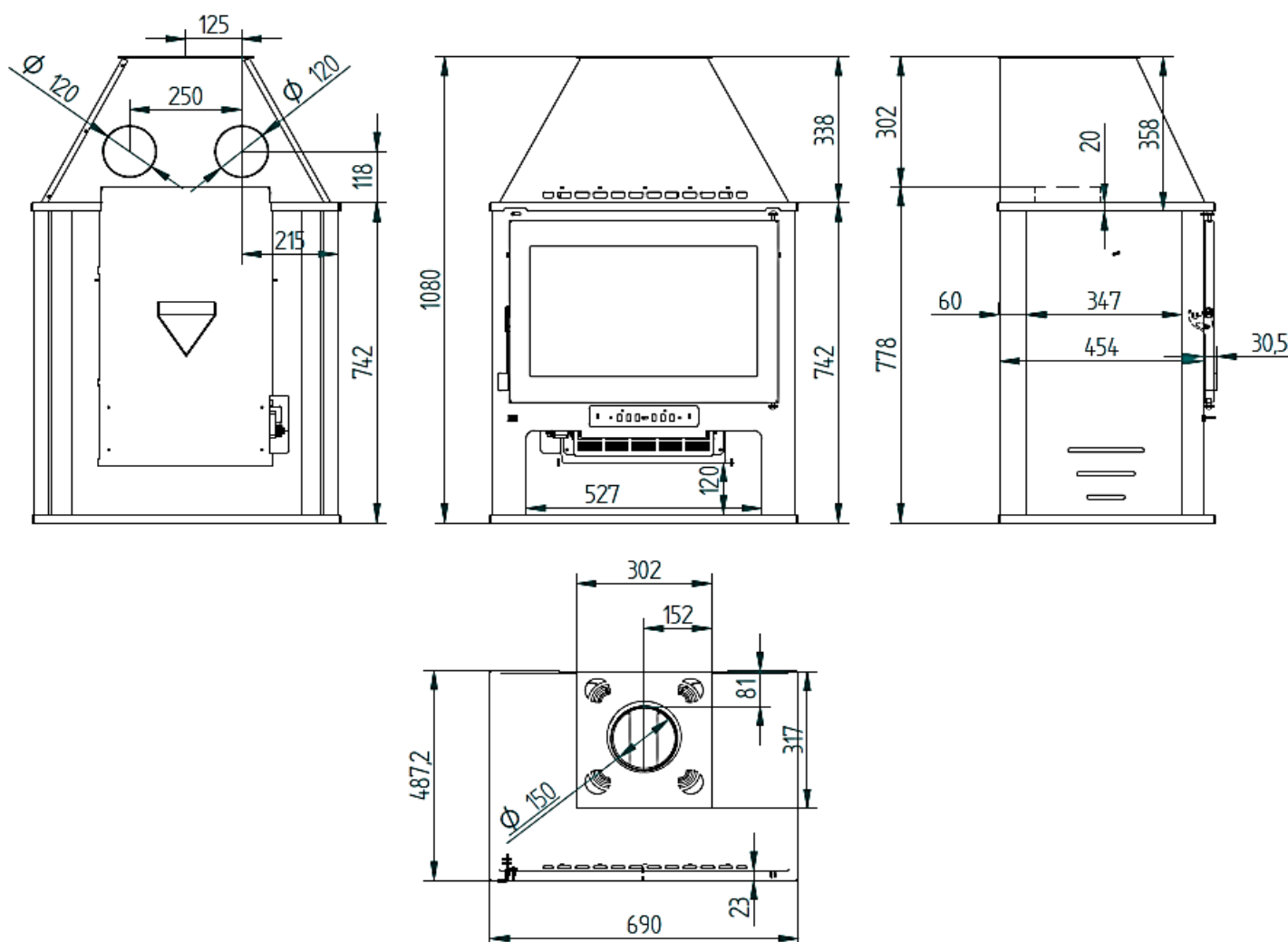
M-300. Vermiculite intérieure.

M-300 TK. Vermiculite intérieure, avec Turbine et Verre Sérigraphié.

M-300 T. Vermiculite intérieure avec Turbine.

M-300 TFK. Fonderie intérieure, avec Turbine et Verre Sérigraphié.

Fiche technique



M-300

Fogão a Lenha Frontal



ESPECIFICAÇÕES

Potência Térmica Máxima 16,8 kW.

Potência Nominal 12,6 kW.

Temperatura Média de Fumo 343 °C.

Rendimento 81 %.

Combustível Lenha.

Volume Aquecido 335 m³.

Consumo 3,95 kg/h.

CO 13% O₂ 0,12 %.

Partículas em Suspensão 13% O₂ 18,04 mg/Nm³.

Equipamento em Aço Até 4 mm.

Regulação da Admissão Ar Primária e Secundária

Tinta Anticalórica 800°C. Cor Preto.

Tamanho do Tronco 62 cm.

Peso 100 kg.

Medições (LxPxA) 690 x 487 x 1080 mm.

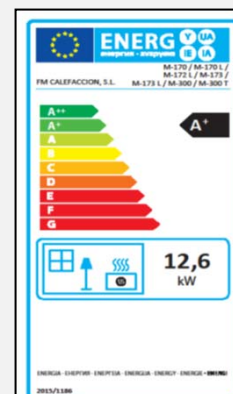
Medições Frontais (AxL) -

EQUIPAMENTOS

- Combustão dupla e sistema de vidro limpo.
- Medidas entrada lenha (LxPxA): 545 x 285 x 370 mm.
- Saída fumos machos Ø 150 mm em fundição.
- Vidro vitrocerâmico a 750 °C.
- Câmara interior em vermiculita.
- Porta e grade de fundição.
- Câmara dupla.
- Grelha Assada Rotativa 310 x 300 mm.

ACESSÓRIOS

- Frasco de Spray Tinta Anticalórica 800°C. Cor Preto.
- Punho anti-condensação. Preto Vitrificado.
- Placa de aço protetora 900 x 705 mm. Cor Preto.



M-300

Versões



M-300

M-300 T

M-300 TK

M-300 TFK



M-300. Interior Vermiculita.

M-300 TK. Interior Vermiculita, com Turbina e Vidro Serigrafado.

M-300 T. Interior Vermiculita com Turbina.

M-300 TFK. Interior Fundição, com Turbina e Vidro Serigrafado.

Folha

