

CH-0

Estufa de Leña Frontal con Leñero



EQUIPAMIENTO

- Sistema de Doble Combustión y Cristal Limpio.
- Medidas Entrada Leña (AxHxF): 393 x 259 x 330 mm.
- Salida Humos Macho Ø 150 mm.
- Cristal Vitrocerámico 750 °C.
- Puerta y Rejilla de fundición.

CARACTERÍSTICAS TÉCNICAS

Potencia Térmica Máxima 15,1 kW.

Potencia Nominal 11,2 kW.

Temperatura de Humos Media 322 °C.

Rendimiento 74 %.

Combustible Leña.

Volumen Calefactable 305 m³.

Consumo 3,39 kg/ h.

CO al 13% O₂ 0,09 %.

Partículas al 13% O₂ 39,00 mg/Nm³.

Equipo elaborado en Acero Hasta 4 mm.

Regulación Entrada de Aire Primario y Secundario

Pintura Anticalórica 800°C. Color Negro.

Tamaño de Tronco 55 cm.

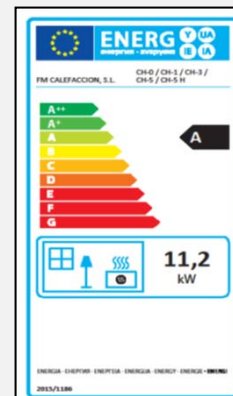
Peso 67 kg.

Medidas (Ancho x Fondo x Alto) 598 x 398 x 813 mm.

Medidas Frontal (Alto x Ancho) -

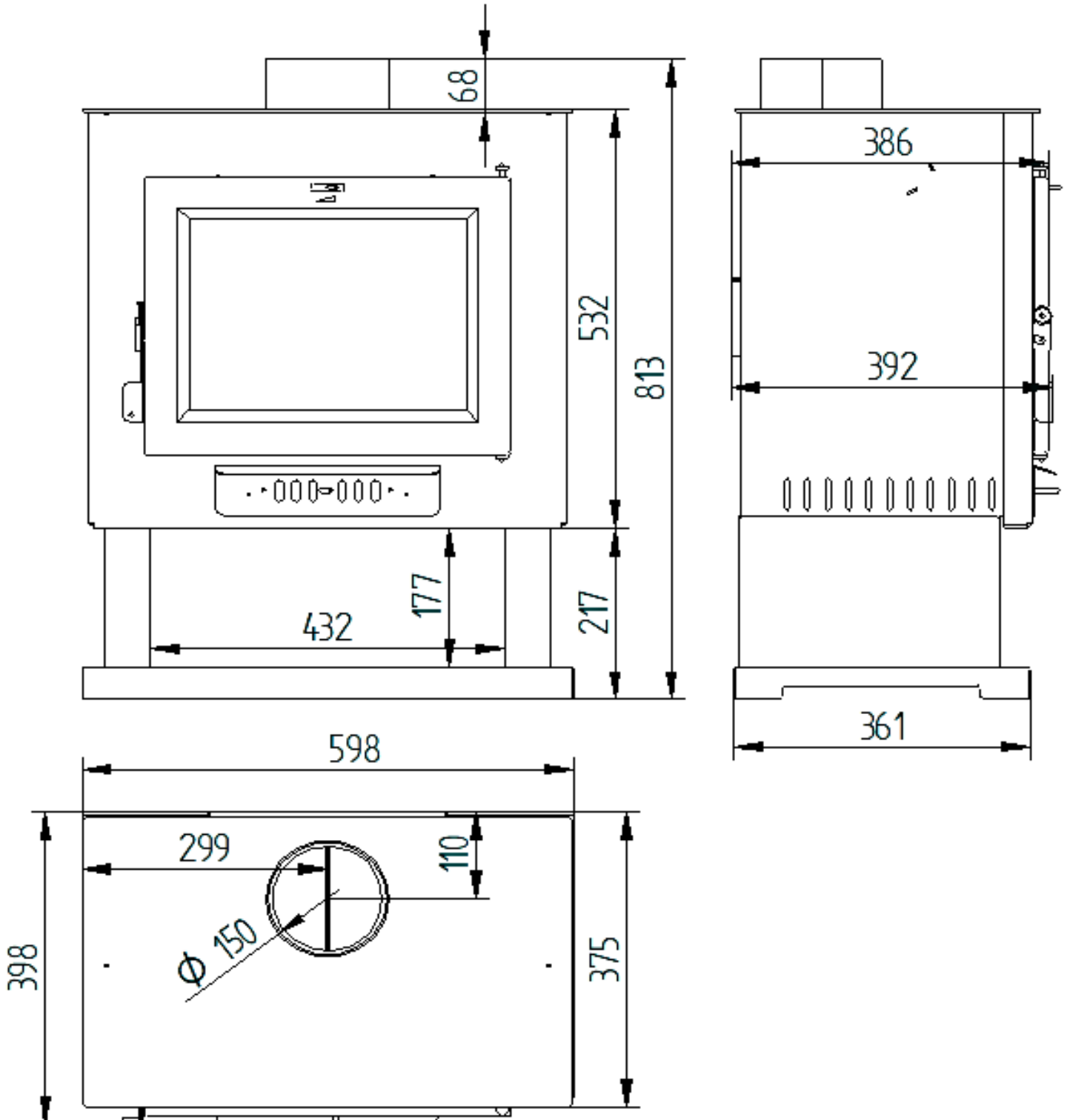
ACCESORIOS

- Bote de Spray Pintura Anticalórica 800°C. Color Negro.
- Manguito Anticondensaciones. Negro Vitrificado.
- Placa de Acero Protector 900 x 705 mm. Color Negro.



CH-0

Ficha Técnica



CH-0

Front Wood Stove with Woodshed



EQUIPMENT

- Double Combustion and Clean Glass System.
- Firewood Measures (WxDxH): 393 x 259 x 330 mm.
- Output Male Fumes Ø 150 mm.
- Glass-ceramic glass 750 °C.
- Cast iron door and grid.

SPECIFICATIONS

Maximum Thermal Input 15,1 kW.

Rated Power 11,2 kW.

Medium Smoke Temperature 322 °C.

Yield 74 %.

Fuel Wood.

Heated Volume 305 m³.

Consumption 3,39 kg/ h.

CO 13% O₂ 0,09 %.

Particulate matter at 13% O₂ 39,00 mg/Nm³.

Equipment made of Steel Up to 4 mm.

Primary and Secondary Air Intake Regulation

Anticaloric Paint 800°C. Black color.

Trunk Size 55 cm.

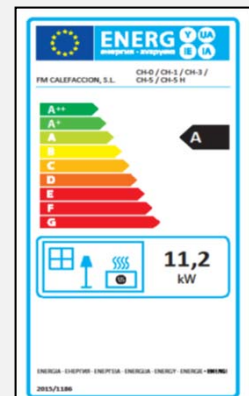
Weight 67 kg.

Measurements (WxDxH) 598 x 398 x 813 mm.

Front Measurements (HxW) -

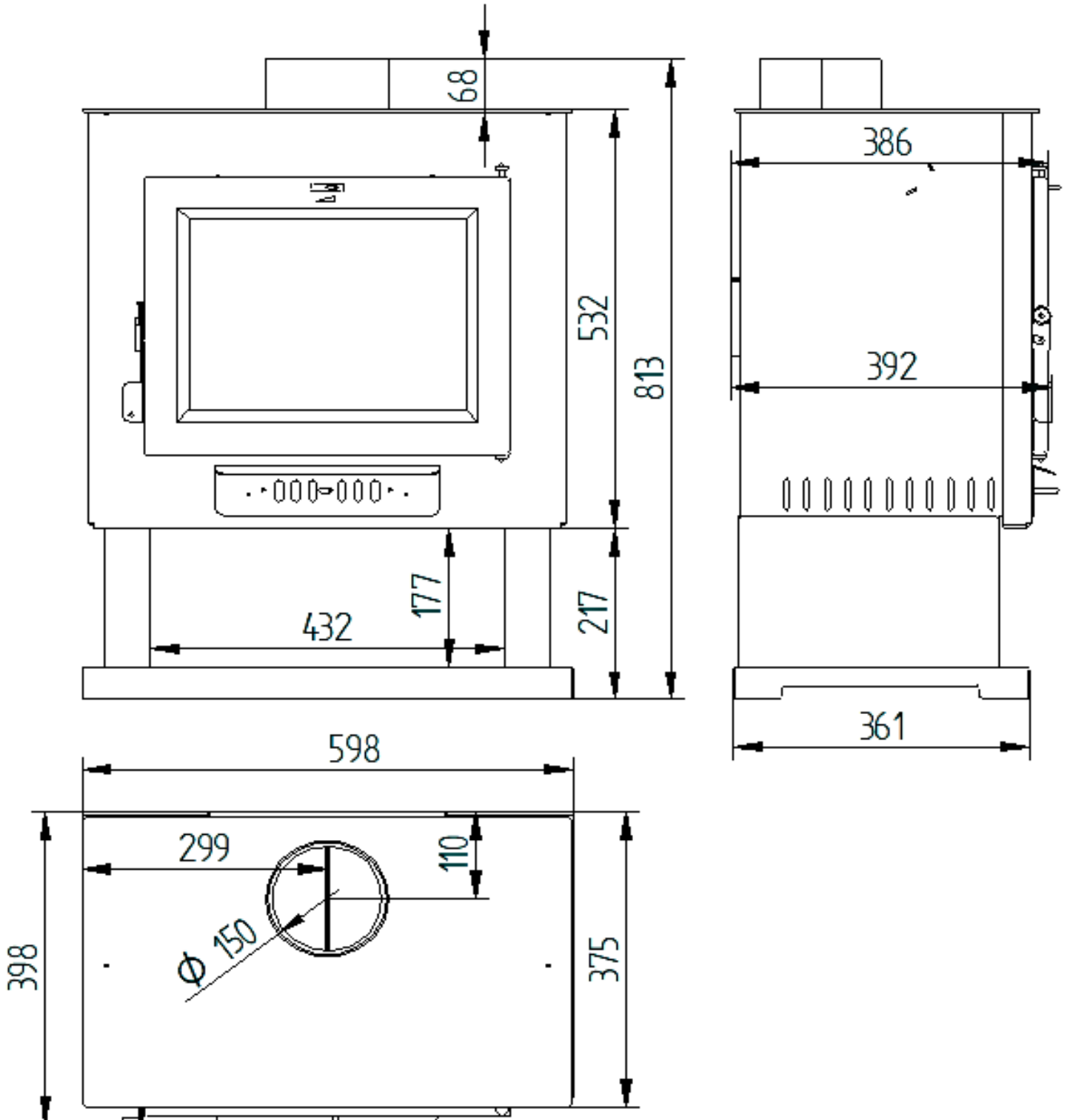
ACCESSORIES

- Spray Bottle Anticaloric Paint 800°C. Black Color.
- Anti-condensation cuff. Black Vitrified.
- Protective Steel Plate 900 x 705 mm. Black Color.



CH-0

Data Sheet



CH-0

Poêle à Bois Avant avec Bâcher à Bois



ÉQUIPEMENT

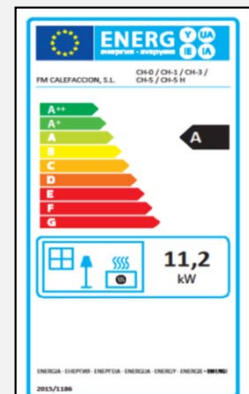
- Double combustion et système de verre propre.
- Mesures d'intrants bois (AxHxF): 393 x 259 x 330 mm.
- Sortie de fumées mâle Ø 150 mm.
- Verre vitrocéramique 750 °C.
- Porte et grille en fonte.

SPECIFICATIONS

Puissance Thermique Maximale 15,1 kW.
Puissance Nominale 11,2 kW.
Température Moyenne de Fumée 322 °C.
Rendement 74 %.
Combustible Bois à brûler.
Volume Chauffé 305 m³.
Consommation 3,39 kg/ h.
CO 13% O₂ 0,09 %.
Matières particulaires 13 % O₂ 39,00 mg/Nm³.
Équipement en Acier Jusqu'à 4 mm.
Règlement sur les prises d'air primaire et secondaire
Peinture Anticalorique 800°C. Couleur noire.
Taille du tronc 55 cm.
Poids 67 kg.
Mesures (L x P x H) 598 x 398 x 813 mm.
Mesures avant (H x L) -

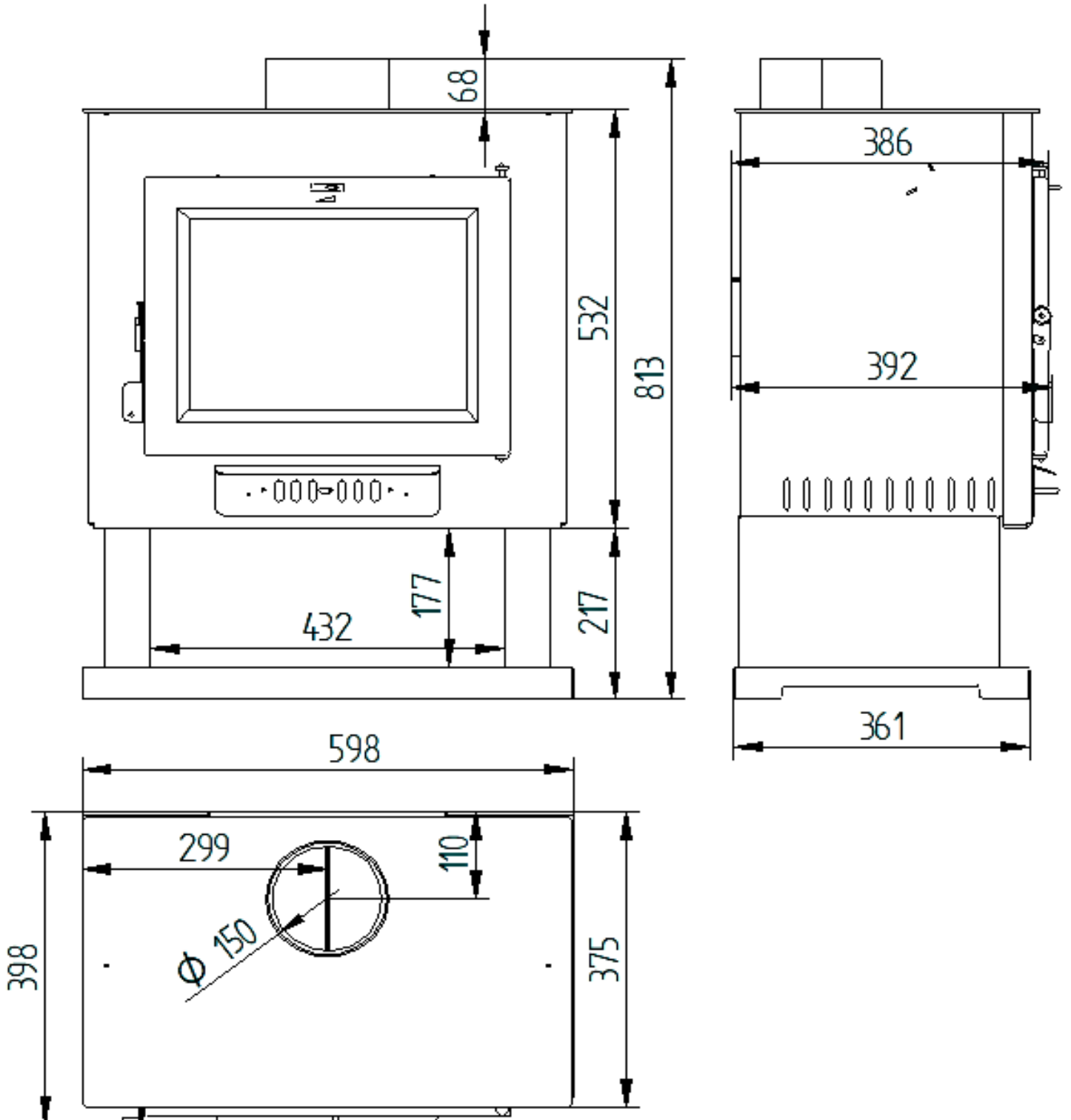
ACCESSOIRES

- Peinture chaude en aérosol 800°C. Couleur Noir.
- Brassard anti-condensation. Noir vitrifié.
- Plaque d'acier de protection 900 x 705 mm. Couleur Noir.



CH-0

Fiche Technique



CH-0

Front-Holzofen mit Holzhalter



AUSRÜSTUNG

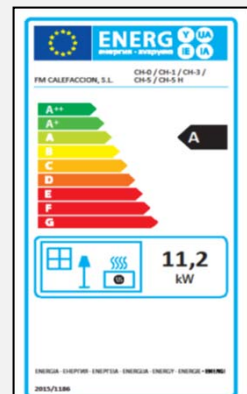
- Doppeltes Verbrennungssystem und sauberes Glas.
- Maße des Holzeingangs (BxHxT): 393 x 259 x 330 mm.
- Männlicher Rauchabzug Ø150 mm.
- Glaskeramikglas 750 °C.
- Tür und Gitter aus Gusseisen.

LEISTUNGSBESCHREIBUNG

Maximale thermische Leistung 15,1 kW.
Belastbarkeit 11,2 kW.
Mittlere Rauchtemperatur 322 °C.
Ertrag 74 %.
Brennstoff Holz.
Beheiztes Volumen 305 m³.
Verbrauch 3,39 kg/ h.
CO al 13% O2 0,09 %.
Feinstaub mit 13 % O2 39,00 mg/Nm³.
Ausrüstung aus Stahl Bis zu 4 mm.
Regelung des Primär- und Sekundärlufteinlasses
Hitzebeständige Farbe 800°C. Schwarze Farbe.
Logarithmus-Größe 55 cm.
Gewicht 67 kg.
Maße (Breite x Tiefe x Höhe) 598 x 398 x 813 mm.
Vordere Maße (Höhe x Breite) -

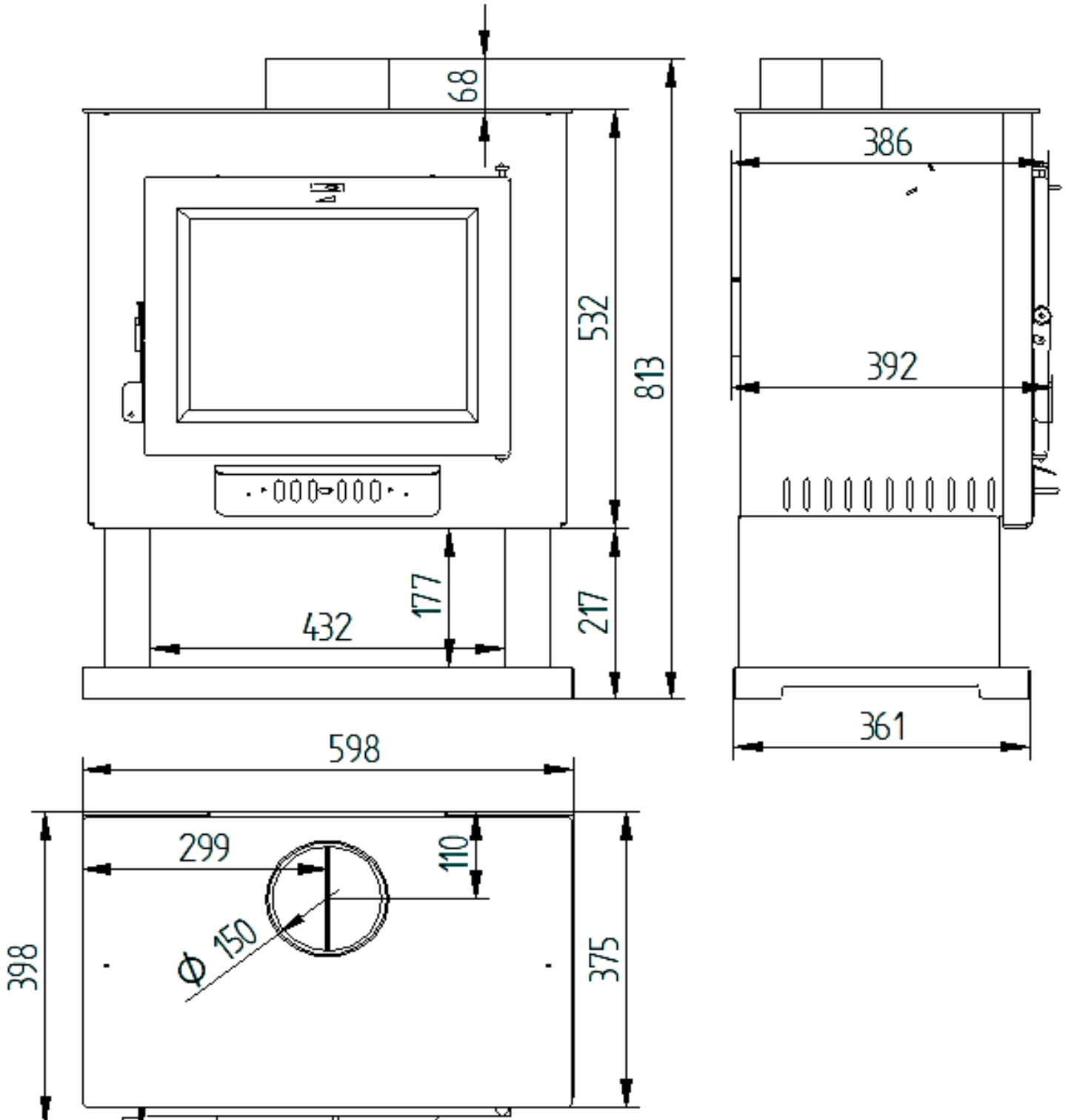
ZUBEHOR

- Hitzebeständige Farbsprühdose 800°C. Schwarze Farbe.
- Anti-Kondensations-Hülse. Feinsteinzeug schwarz.
- Schützende Stahlplatte 900 x 705 mm. Schwarze Farbe.



CH-0

Laken



CH-0

Fogão a Lenha Frontal com Barracão de Madeira



EQUIPAMENTOS

- Combustão dupla e sistema de vidro limpo.
- Medidas entrada lenha (LxPxA): 393 x 259 x 330 mm.
- Saída fumos machos Ø 150 mm.
- Vidro vitrocerâmico a 750 °C.
- Porta e grade de fundição.

ESPECIFICAÇÕES

Potência Térmica Máxima 15,1 kW.

Potência Nominal 11,2 kW.

Temperatura Média de Fumo 322 °C.

Rendimento 74 %.

Combustível Lenha.

Volume Aquecido 305 m³.

Consumo 3,39 kg/ h.

CO 13% O2 0,09 %.

Partículas em Suspensão 13% O2 39,00 mg/Nm³.

Equipamento em Aço Até 4 mm.

Regulação da Admissão Ar Primária e Secundária

Tinta Anticalórica 800°C. Cor preta.

Tamanho do Tronco 55 cm.

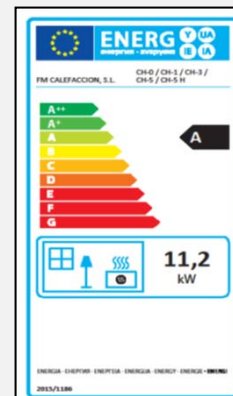
Peso 67 kg.

Medições (LxPxA) 598 x 398 x 813 mm.

Medições Frontais (AxL) -

ACESSORIOS

- Frasco de Spray Tinta Anticalórica 800°C. Cor Preto.
- Punho anti-condensação. Preto Vitrocerâmico.
- Placa de aço protetora 900 x 705 mm. Cor Preto.



CH-0

Ficha Técnica

