

M-101

Estufa de Leña Frontal



EQUIPAMIENTO

- Sistema de Doble Combustión y Cristal Limpio.
- Medidas Entrada Leña (AxHxF): 360 x 290 x 355 mm.
- Salida Humos Macho Ø 150 mm en fundición.
- Cristal Vitrocerámico 750 °C.
- Interior Cámara en Vermiculita.
- Puerta y Rejilla de fundición.
- Doble Cámara.
- Parrilla de Asados Giratoria 240 x 250 mm.

CARACTERÍSTICAS TÉCNICAS

Potencia Térmica Máxima 15,1 kW.

Potencia Nominal 11,3 kW.

Temperatura de Humos Media 217 °C.

Rendimiento 82%.

Combustible Leña.

Volumen Calefactable 305 m³.

Consumo 3,43 kg/h.

CO al 13% O₂ 0,11 %.

Partículas al 13% O₂ 20,68 mg/Nm³.

Equipo elaborado en Acero Hasta 4 mm.

Regulación Entrada de Aire Primario y Secundario

Pintura Anticalórica 800°C. Color Negro.

Tamaño de Tronco 50 cm.

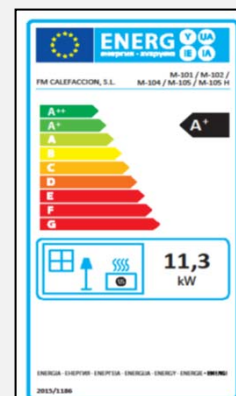
Peso 59 kg.

Medidas (Ancho x Fondo x Alto) 570 x 400 x 717 mm.

Medidas Frontal (Alto x Ancho) -

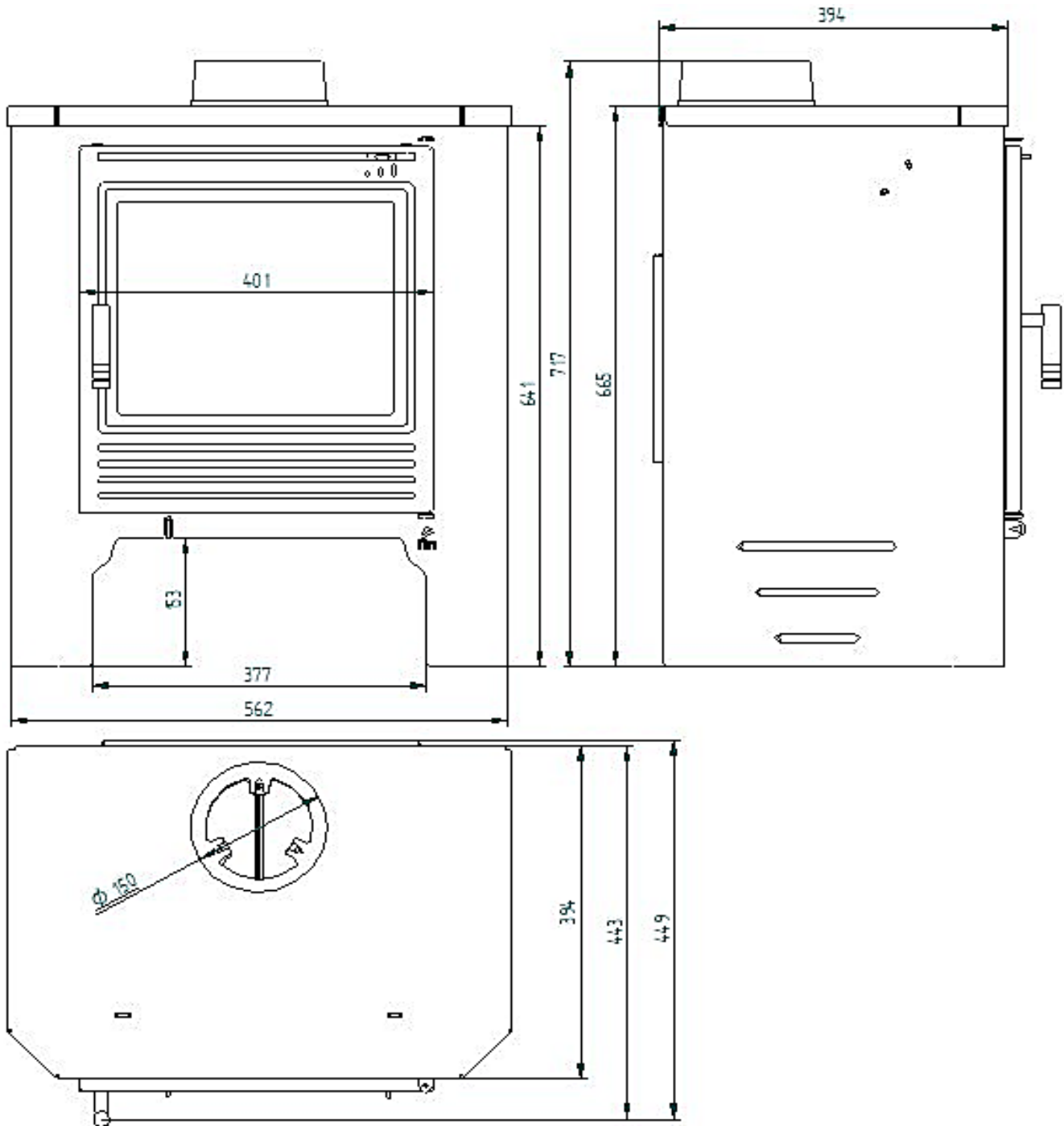
ACCESORIOS

- Bote de Spray Pintura Anticalórica 800°C. Color Negro.
- Manguito Anticondensaciones. Negro Vitrificado.
- Placa de Acero Protector 900 x 705 mm. Color Negro.



M-101

Ficha Técnica



M-101

Front Wood Stove



EQUIPMENT

- Double Combustion and Clean Glass System.
- Firewood Measures (WxDxH): 360 x 290 x 355 mm.
- Output Male Fumes Ø 150 mm in cast iron.
- Glass-ceramic glass 750 °C.
- Interior Camera in Vermiculite.
- Cast iron door and grid.
- Dual Camera.
- Rotating Roast Grill 240 x 250 mm.

SPECIFICATIONS

Maximum thermal input 15,1 kW.

Rated Power 11,3 kW.

Medium Smoke Temperature 217 °C.

Yield 82%.

Fuel Wood.

Heated Volume 305 m³.

Consumption 3,43 kg/h.

CO al 13% O₂ 0,11 %.

Particulate matter at 13% O₂ 20,68 mg/Nm³.

Equipment made of Steel Until 4 mm.

Primary and Secondary Air Intake Regulation

Anticaloric Paint 800°C. Black Color.

Trunk Size 50 cm.

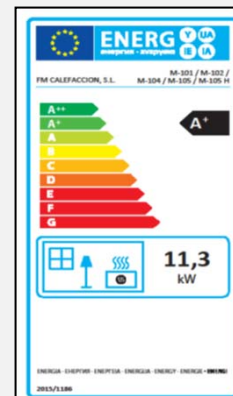
Weight 59 kg.

Measurements (WxDxH) 570 x 400 x 717 mm.

Front Measurements (HxW) -

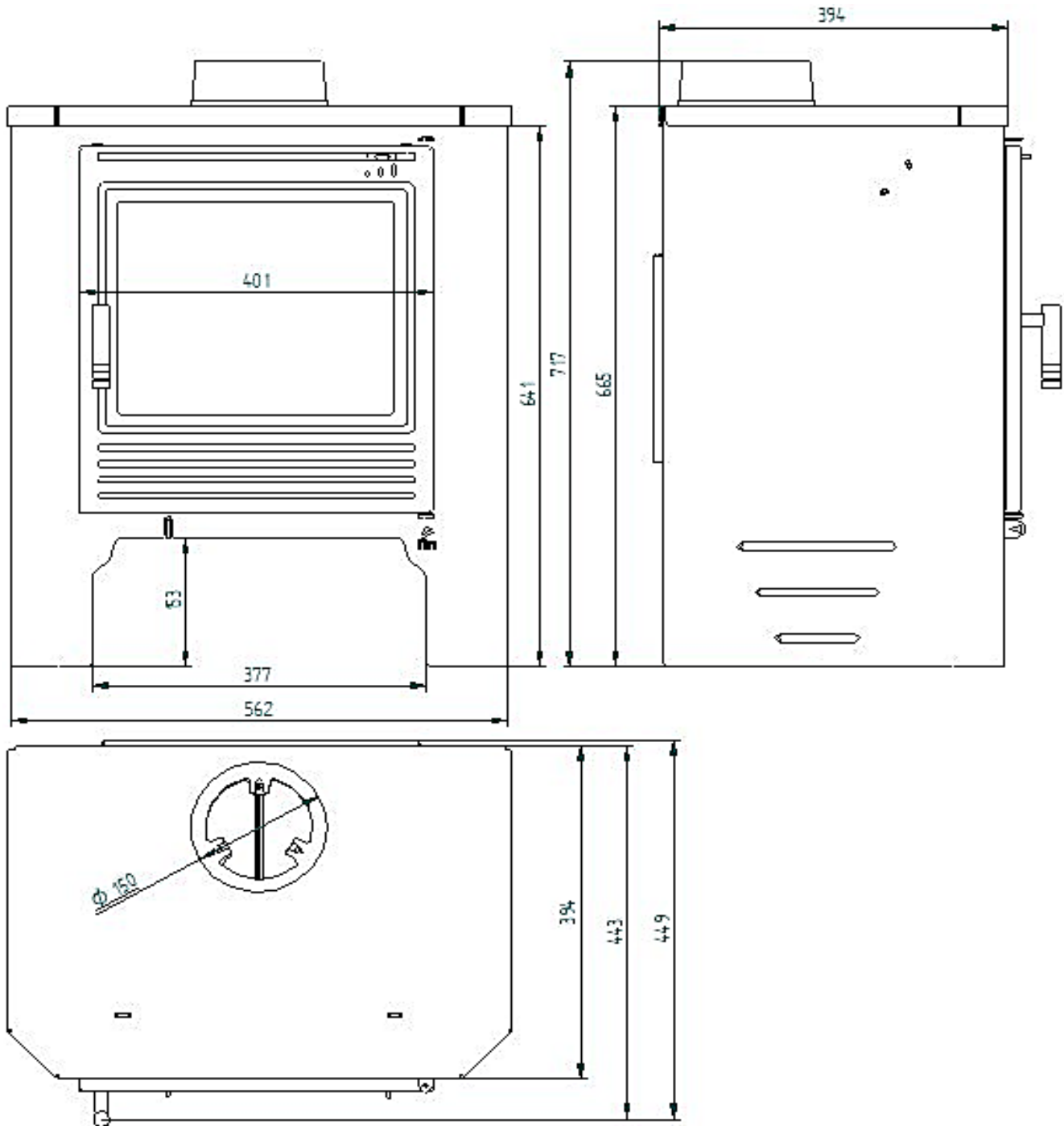
ACCESSORIES

- Spray Bottle Anticaloric Paint 800°C. Black Color.
- Anti-condensation cuff. Black Vitrified.
- Protective Steel Plate 900 x 705 mm. Black Color.



M-101

Data Sheet



M-101

Poêle à Bois Avant



ÉQUIPEMENT

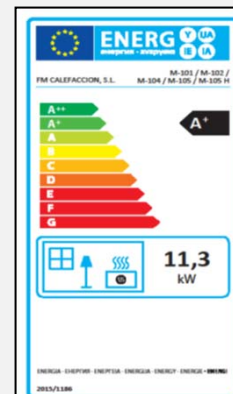
- Double combustion et système de verre propre.
- Mesures d'intrants bois (AxHxF): 360 x 290 x 355 mm.
- Sortie de fumées mâle Ø 150 mm en fonte.
- Verre vitrocéramique 750 °C.
- Caméra intérieure en vermiculite.
- Porte et grille en fonte.
- Double caméra.
- Grille rotative 240 x 250 mm.

SPECIFICATIONS

Puissance thermique maximale 15,1 kW.
Puissance nominale 11,3 kW.
Température moyenne de fumée 217 °C.
Rendement 82%.
Combustible Bois à brûler.
Volume chauffé 305 m³.
Consommation 3,43 kg/h.
CO al 13% O₂ 0,11 %.
Matières particulaires 13 % O₂ 20,68 mg/Nm³.
Équipement en acier Jusqu'à 4 mm.
Règlement sur les prises d'air primaire et secondaire
Peinture anticorrosive 800°C. Couleur Noir.
Taille du tronc 50 cm.
Poids 59 kg.
Mesures (L x P x H) 570 x 400 x 717 mm.
Mesures avant (H x L) -

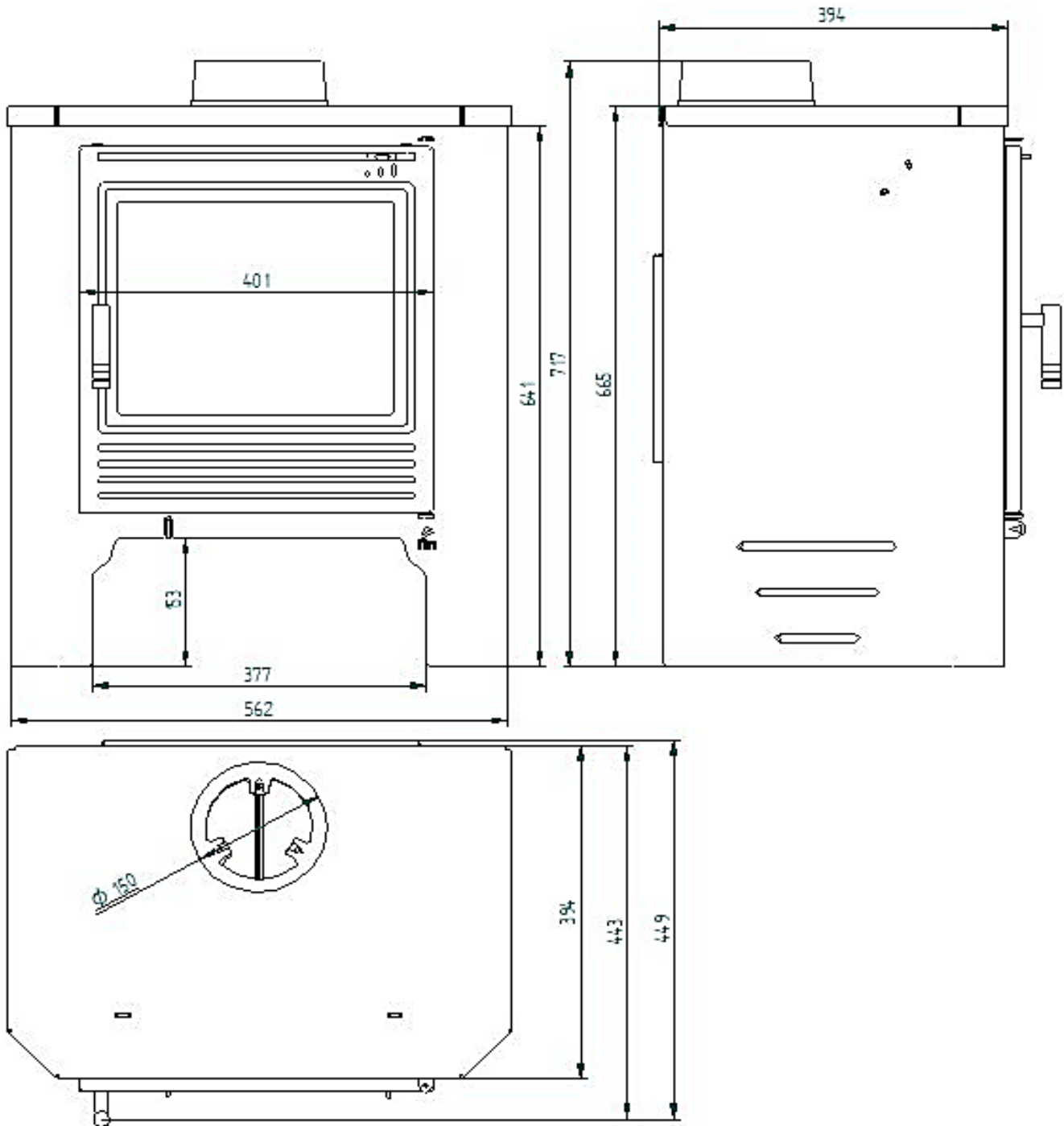
ACCESSOIRES

- Peinture chaude en aérosol 800°C. Couleur Noir.
- Brassard anti-condensation. Noir vitrifié.
- Plaque d'acier de protection 900 x 705 mm. Couleur Noir.



M-101

Fiche technique



M-101

Fogão a Lenha Frontal



ESPECIFICAÇÕES

Potência Térmica Máxima 15,1 kW.

Potência Nominal 11,3 kW.

Temperatura Média de Fumo 217 °C.

Rendimento 82%.

Combustível Lenha.

Volume Aquecido 305 m³.

Consumo 3,43 kg/h.

CO 13% O₂ 0,11 %.

Partículas em Suspensão 13% O₂ 20,68 mg/Nm³.

Equipamento em Aço Até 4 mm.

Regulação da Admissão Ar Primária e Secundária

Tinta Anticalórica 800°C. Cor Preto.

Tamanho do Tronco 50 cm.

Peso 59 kg.

Medições (LxPxA) 570 x 400 x 717 mm.

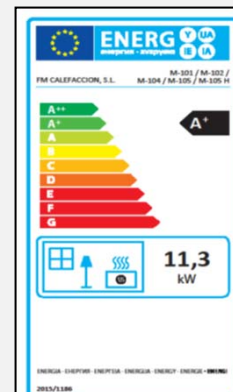
Medições Frontais (AxL) -

EQUIPAMENTOS

- Combustão dupla e sistema de vidro limpo.
- Medidas entrada lenha (LxPxA): 360 x 290 x 355 mm.
- Saída fumos machos Ø 150 mm em fundição.
- Vidro vitrocerâmico a 750 °C.
- Câmara interior em vermiculita.
- Porta e grade de fundição.
- Câmara dupla.
- Grelha Assada Rotativa 240 x 250 mm.

ACESSÓRIOS

- Frasco de Spray Tinta Anticalórica 800°C. Cor Preto.
- Punho anti-condensação. Preto Vitrificado.
- Placa de aço protetora 900 x 705 mm. Cor Preto.



M-101

Folha

