

# CH-5

Estufa de Leña Rincón



## CARACTERÍSTICAS TÉCNICAS

**Potencia Térmica Máxima** 15,1 kW.

**Potencia Nominal** 11,2 kW.

**Temperatura de Humos Media** 322 °C.

**Rendimiento** 74 %.

**Combustible** Leña.

**Volumen Calefactable** 305 m<sup>3</sup>.

**Consumo** 3,39 kg/ h.

**CO al 13% O<sub>2</sub>** 0,09 %.

**Partículas al 13% O<sub>2</sub>** 39,00 mg/Nm<sup>3</sup>.

**Equipo elaborado en Acero** Hasta 4 mm.

**Regulación Entrada de Aire** Primario y Secundario

**Pintura Anticalórica** 800°C. Color Negro.

**Tamaño de Tronco** 55 cm.

**Peso** 69 kg.

**Medidas (Ancho x Fondo x Alto)** 895 x 522 x 813 mm.

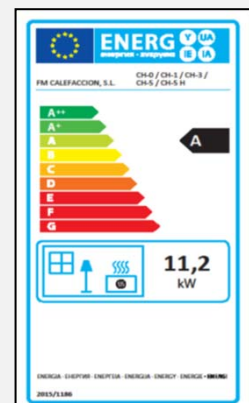
**Medidas Frontal (Alto x Ancho)** -

## EQUIPAMIENTO

- Sistema de Doble Combustión y Cristal Limpio.
- Medidas Entrada Leña (AxHxF): 390 x 290 x 345 mm.
- Salida Humos Macho Ø Trasera 150 mm.
- Cristal Vitrocerámico 750 °C.
- Puerta y Rejilla de fundición.
- Doble Cámara.

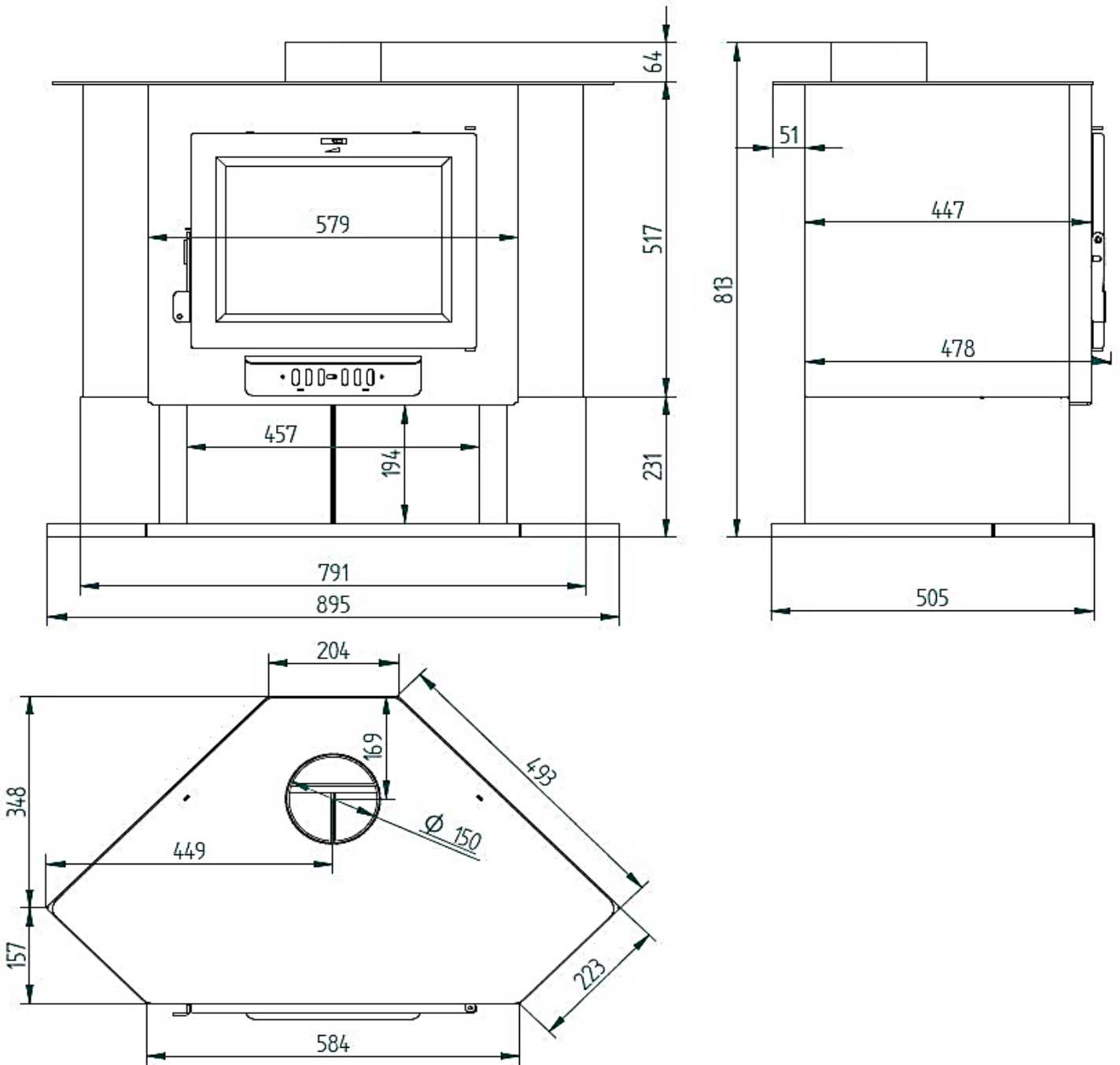
## ACCESORIOS

- Bote de Spray Pintura Anticalórica 800°C. Color Negro.
- Manguito Anticondensaciones. Negro Vitrificado.
- Placa de Acero Protector 900 x 705 mm. Color Negro.



# CH-5

## Ficha Técnica



# CH-5

Wood Stove Corner



## SPECIFICATIONS

**Maximum thermal input** 15,1 kW.

**Rated Power** 11,2 kW.

**Medium Smoke Temperature** 322 °C.

**Yield** 74 %.

**Fuel** Wood.

**Heated Volume** 305 m3.

**Consumption** 3,39 kg/ h.

**CO al 13% O2** 0,09 %.

**Particulate matter at 13% O2** 39,00 mg/Nm3.

**Equipment made of Steel** Until 4 mm.

**Primary and Secondary Air Intake Regulation**

**Anticaloric Paint** 800°C. Black Color.

**Trunk Size** 55 cm.

**Weight** 69 kg.

**Measurements (WxDxH)** 895 x 522 x 813 mm.

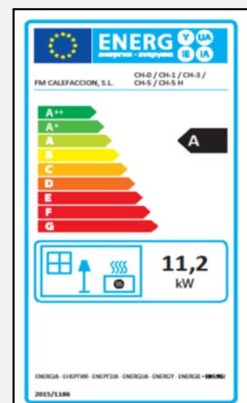
**Front Measurements (HxW)** -

## EQUIPMENT

- Double Combustion and Clean Glass System.
- Firewood Measures (WxDxH): 390 x 290 x 345 mm.
- Output Male Fumes Ø Back 150 mm.
- Glass-ceramic glass 750 °C.
- Cast iron door and grid.
- Dual Camera.

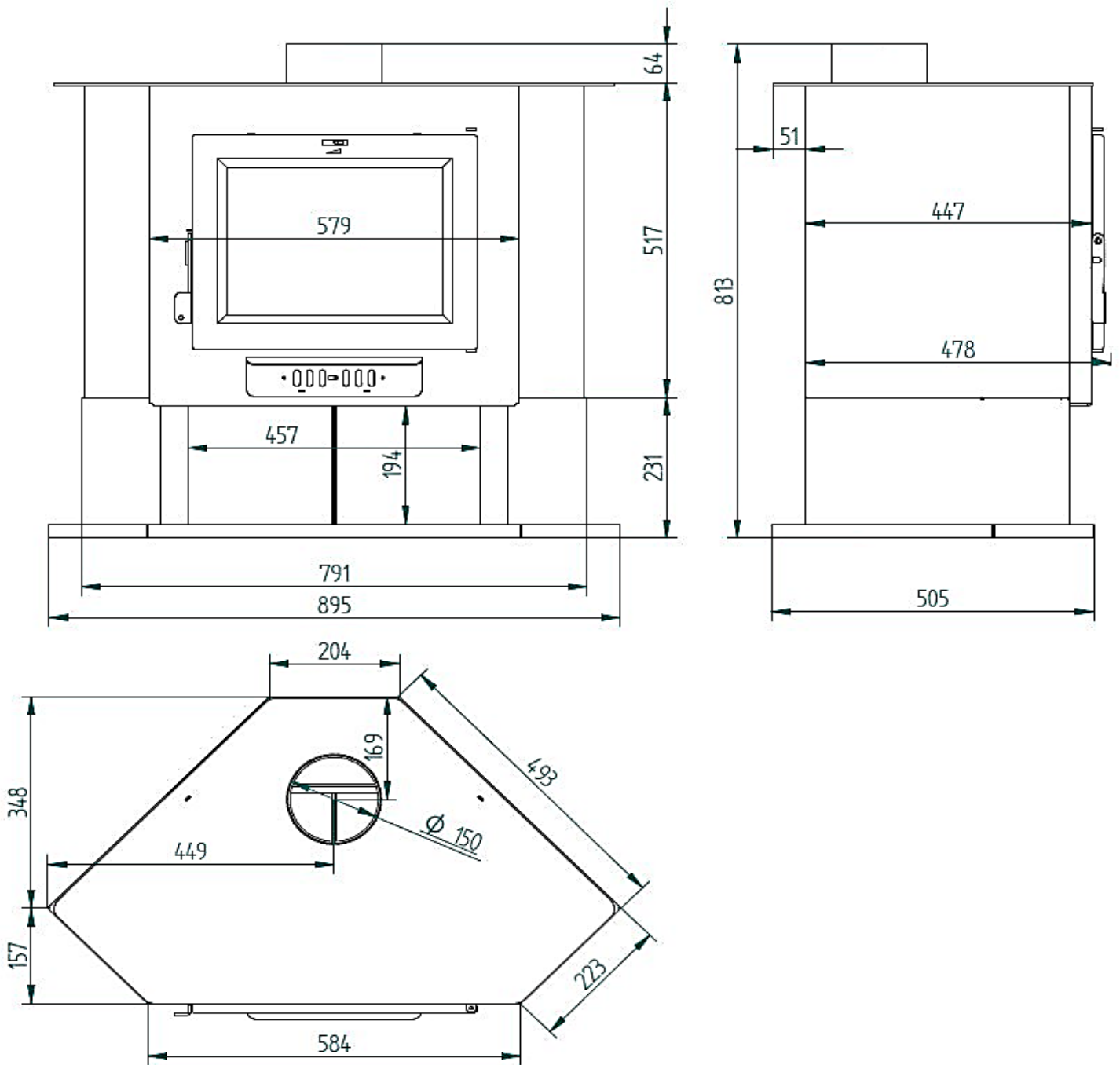
## ACCESSORIES

- Spray Bottle Anticaloric Paint 800°C. Black Color.
- Anti-condensation cuff. Black Vitrified.
- Protective Steel Plate 900 x 705 mm. Black Color.



# CH-5

## Data Sheet



# CH-5

Coin Poêle à Bois



## SPECIFICATIONS

**Puissance thermique maximale** 15,1 kW.

**Puissance nominale** 11,2 kW.

**Température moyenne de fumée** 322 °C.

**Rendement** 74 %.

**Combustible** Bois à brûler.

**Volume chauffé** 305 m<sup>3</sup>.

**Consommation** 3,39 kg/h.

**CO al 13% O2** 0,09 %.

**Matières particulaires 13 % O2** 39,00 mg/Nm<sup>3</sup>.

**Équipement en acier** Jusqu'à 4 mm.

**Règlement sur les prises d'air primaire et secondaire**

**Peinture anticalorique** 800°C. Couleur Noir.

**Taille du tronc** 55 cm.

**Poids** 69 kg.

**Mesures (L x P x H)** 895 x 522 x 813 mm.

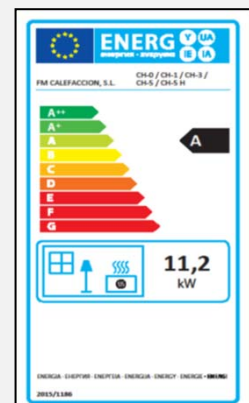
**Mesures avant (H x L)** -

## ÉQUIPEMENT

- Double combustion et système de verre propre.
- Mesures d'intrants bois (AxHxF): 390 x 290 x 345 mm.
- Sortie de fumées mâle Ø Arrière 150 mm.
- Verre vitrocéramique 750 °C.
- Porte et grille en fonte.
- Double caméra.

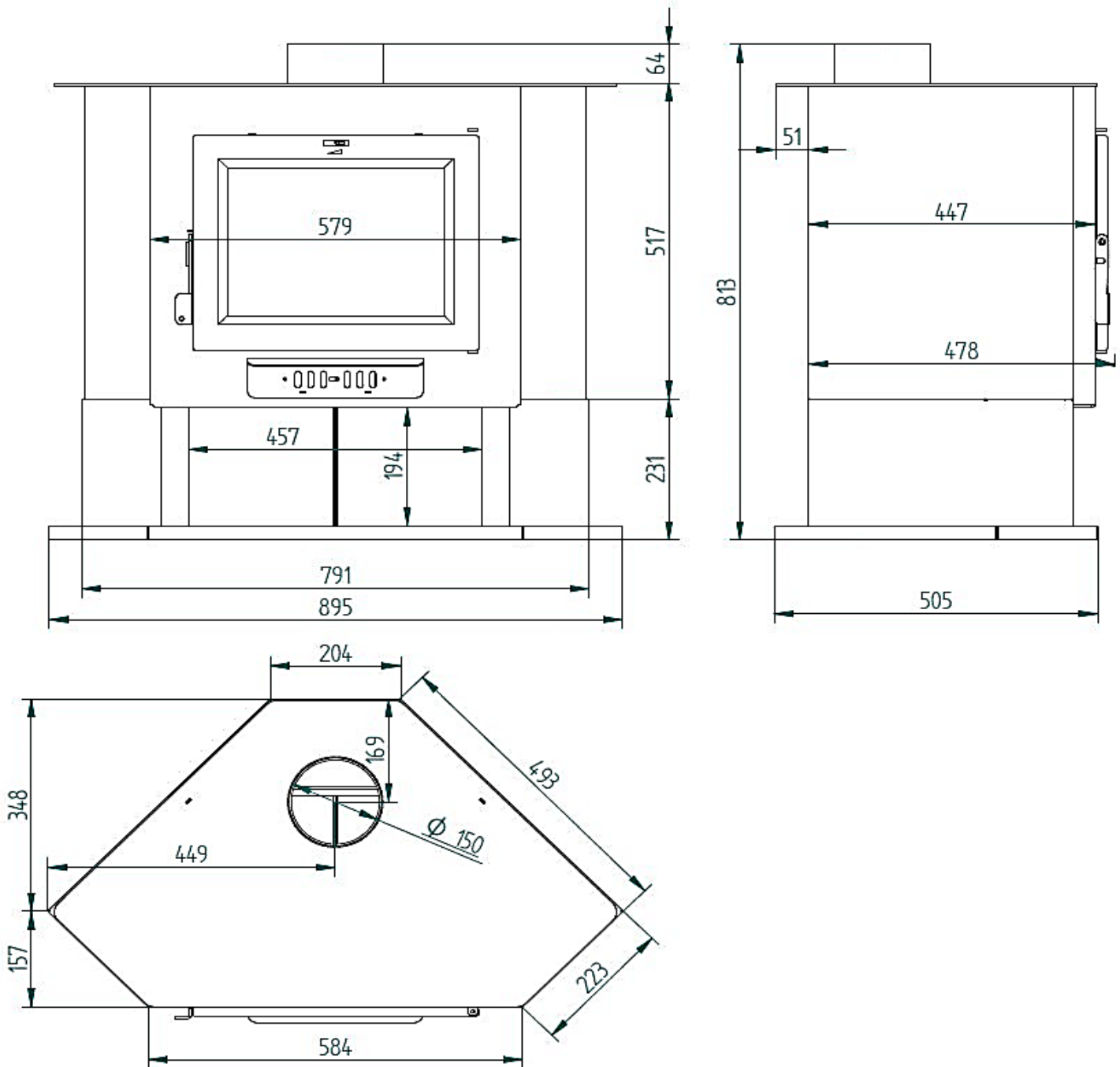
## ACCESSOIRES

- Peinture chaude en aérosol 800°C. Couleur Noir.
- Brassard anti-condensation. Noir vitrifié.
- Plaque d'acier de protection 900 x 705 mm. Couleur Noir.



# CH-5

Fiche technique



# CH-5

Fogão a Lenha de Canto



## ESPECIFICAÇÕES

**Potência Térmica Máxima** 15,1 kW.

**Potência Nominal** 11,2 kW.

**Temperatura Média de Fumo** 322 °C.

**Rendimento** 74 %.

**Combustível** Lenha.

**Volume Aquecido** 305 m<sup>3</sup>.

**Consumo** 3,39 kg/ h.

**CO 13% O<sub>2</sub>** 0,09 %.

**Partículas em Suspensão 13% O<sub>2</sub>** 39,00 mg/Nm<sup>3</sup>.

**Equipamento em Aço** Até 4 mm.

**Regulação da Admissão Ar Primária e Secundária**

**Tinta Anticalórica** 800°C. Cor Preto.

**Tamanho do Tronco** 55 cm.

**Peso** 69 kg.

**Medições (LxPxA)** 895 x 522 x 813 mm.

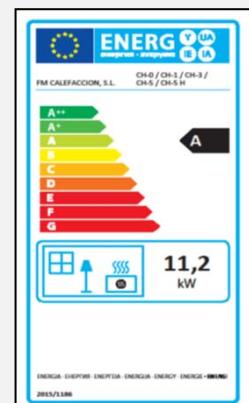
**Medições Frontais (AxL)** -

## EQUIPAMENTOS

- Combustão dupla e sistema de vidro limpo.
- Medidas entrada lenha (LxPxA): 390 x 290 x 345 mm.
- Saída fumos machos Ø Traseira 150 mm.
- Vidro vitrocerâmico a 750 °C.
- Porta e grade de fundição.
- Câmara dupla.

## ACESSÓRIOS

- Frasco de Spray Tinta Anticalórica 800°C. Cor Preto.
- Punho anti-condensação. Preto Vitrificado.
- Placa de aço protetora 900 x 705 mm. Cor Preto.



# CH-5

Folha

