

# M-105

Estufa de Leña de Rincón



## EQUIPAMIENTO

- Sistema de Doble Combustión y Cristal Limpio.
- Medidas Entrada Leña (AxHxF): 358 x 253 x 403 mm.
- Salida Humos Macho Ø 150 mm en fundición.
- Cristal Vitrocerámico 750 °C.
- Interior Cámara en Vermiculita.
- Puerta y Rejilla de fundición.
- Doble Cámara.
- Parrilla de Asados Giratoria 240 x 250 mm.

## CARACTERÍSTICAS TÉCNICAS

**Potencia Térmica Máxima** 15,1 kW.

**Potencia Nominal** 11,3 kW.

**Temperatura de Humos Media** 217 °C.

**Rendimiento** 82%.

**Combustible** Leña.

**Volumen Calefactable** 305 m<sup>3</sup>.

**Consumo** 3,43 kg/h.

**CO al 13% O<sub>2</sub>** 0,11 %.

**Partículas al 13% O<sub>2</sub>** 20,68 mg/Nm<sup>3</sup>.

**Equipo elaborado en Acero** Hasta 4 mm.

**Regulación Entrada de Aire** Primario y Secundario

**Pintura Anticalórica** 800°C. Color Negro.

**Tamaño de Tronco** 50 cm.

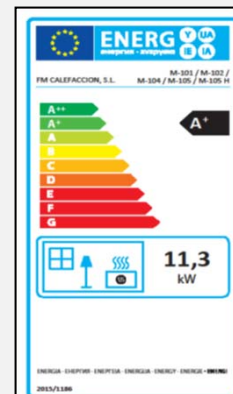
**Peso** 65 kg.

**Medidas (Ancho x Fondo x Alto)** 728 x 506 x 715 mm.

**Medidas Frontal (Alto x Ancho)** -

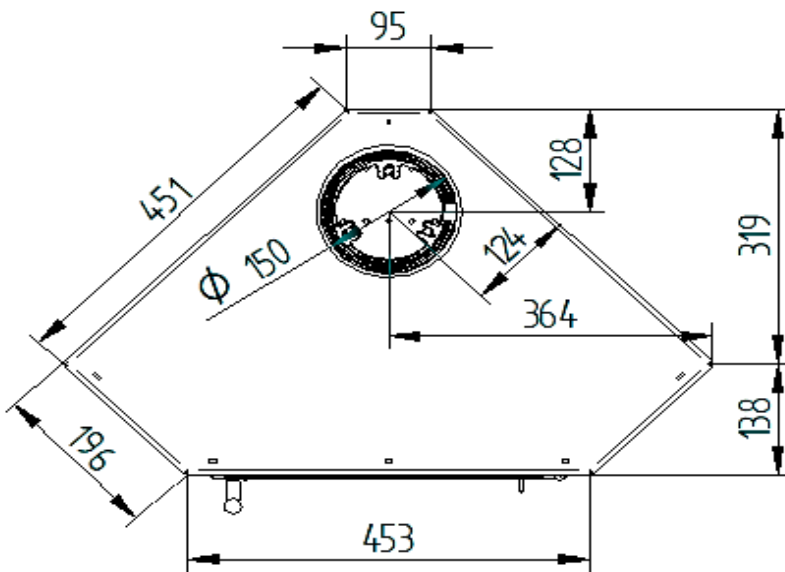
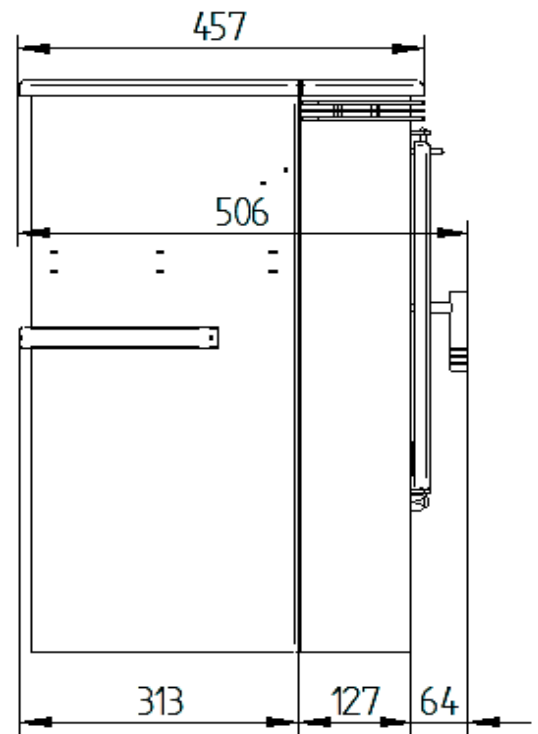
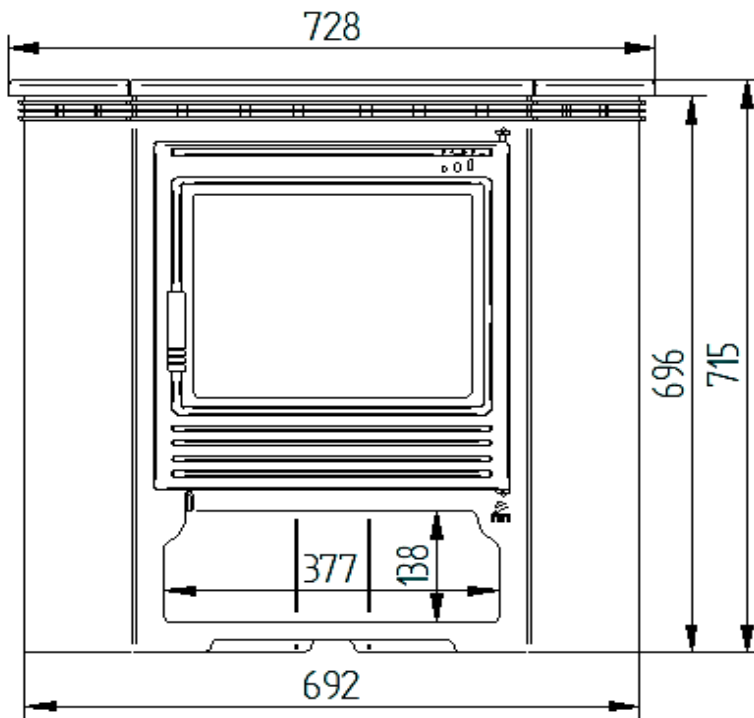
## ACCESORIOS

- Bote de Spray Pintura Anticalórica 800°C. Color Negro.
- Manguito Anticondensaciones. Negro Vitrificado.
- Placa de Acero Protector 900 x 705 mm. Color Negro.



# M-105

## Ficha Técnica



# M-105

Corner Wood Stove



## EQUIPMENT

- Double Combustion and Clean Glass System.
- Firewood Measures (WxDxH): 358 x 253 x 403 mm.
- Output Male Fumes Ø 150 mm in cast iron.
- Glass-ceramic glass 750 °C.
- Interior Camera in Vermiculite.
- Cast iron door and grid.
- Dual Camera.
- Rotating Roast Grill 240 x 250 mm.

## SPECIFICATIONS

**Maximum Thermal Input** 15,1 kW.

**Rated Power** 11,3 kW.

**Medium Smoke Temperature** 217 °C.

**Yield** 82%.

**Fuel** Wood.

**Heated Volume** 305 m<sup>3</sup>.

**Consumption** 3,43 kg/h.

**CO 13% O<sub>2</sub>** 0,11 %.

**Particulate matter at 13% O<sub>2</sub>** 20,68 mg/Nm<sup>3</sup>.

**Equipment made of Steel** Up to 4 mm.

**Primary and Secondary Air Intake Regulation**

**Anticaloric Paint** 800°C. Black color.

**Trunk Size** 50 cm.

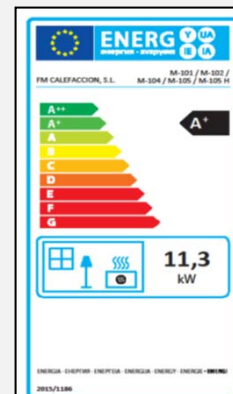
**Weight** 65 kg.

**Measurements (WxDxH)** 728 x 506 x 715 mm.

**Front Measurements (HxW)** -

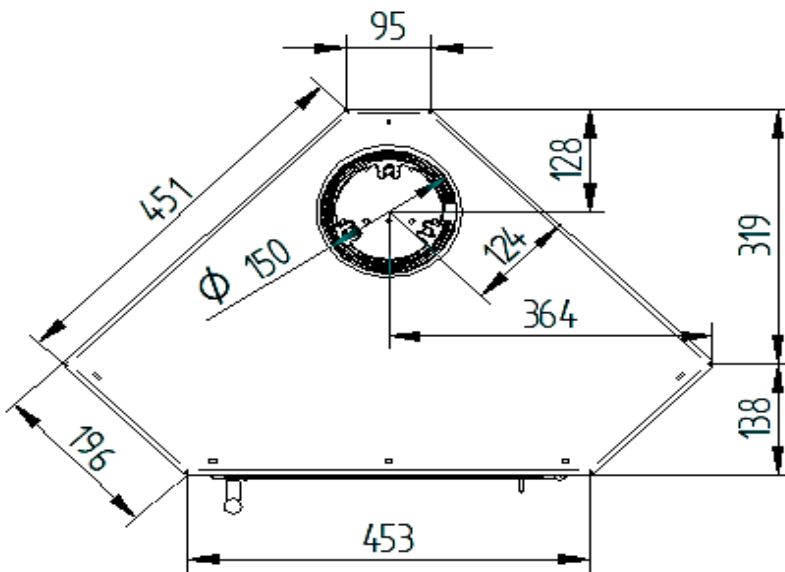
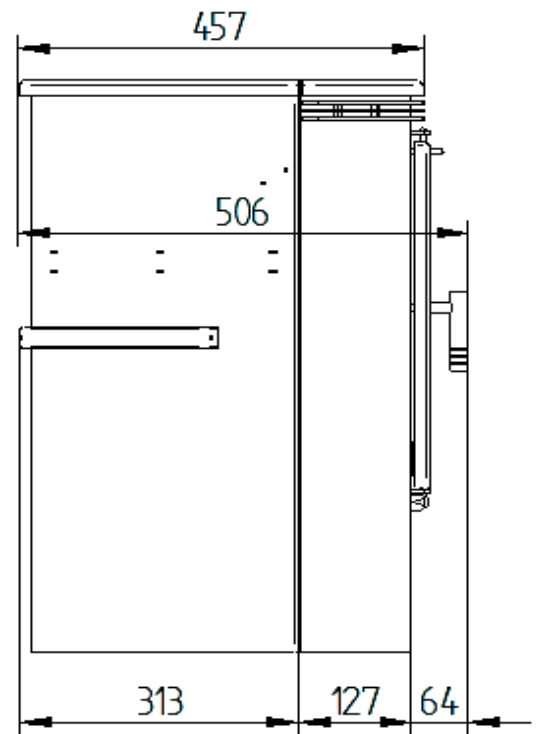
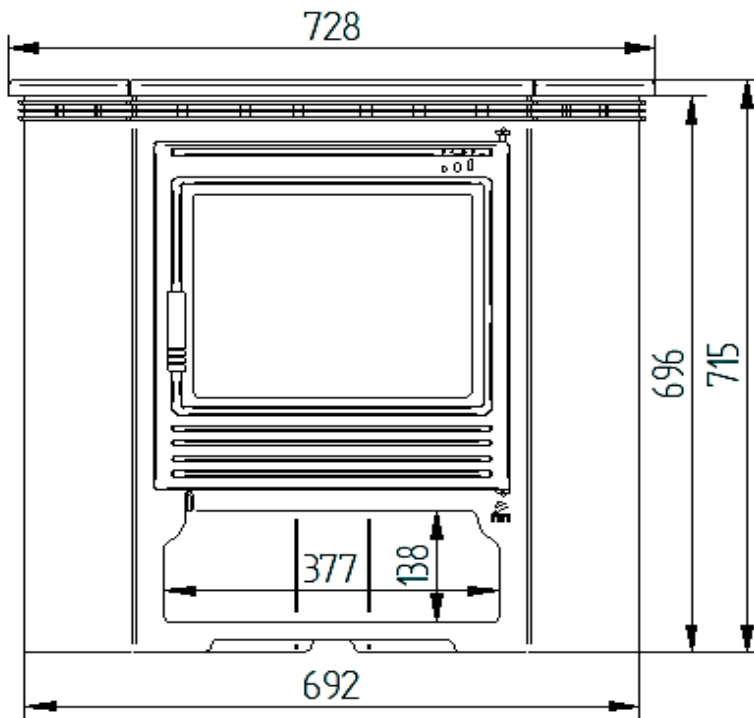
## ACCESSORIES

- Spray Bottle Anticaloric Paint 800°C. Black Color.
- Anti-condensation cuff. Black Vitrified.
- Protective Steel Plate 900 x 705 mm. Black Color.



# M-105

## Data Sheet



# M-105

Coin Poêle à Bois



## ÉQUIPEMENT

- Double combustion et système de verre propre.
- Mesures d'intrants bois (AxHxF): 358 x 253 x 403 mm.
- Sortie de fumées mâle Ø 150 mm en fonte.
- Verre vitrocéramique 750 °C.
- Caméra intérieure en vermiculite.
- Porte et grille en fonte.
- Double caméra.
- Grille rotative 240 x 250 mm.

## SPECIFICATIONS

**Puissance Thermique Maximale** 15,1 kW.

**Puissance Nominale** 11,3 kW.

**Température Moyenne de Fumée** 217 °C.

**Rendement** 82%.

**Combustible** Bois à brûler.

**Volume Chauffé** 305 m<sup>3</sup>.

**Consommation** 3,43 kg/h.

**CO 13% O<sub>2</sub>** 0,11 %.

**Matières particulaires 13 % O<sub>2</sub>** 20,68 mg/Nm<sup>3</sup>.

**Équipement en Acier** Jusqu'à 4 mm.

**Règlement sur les prises d'air primaire et secondaire**

**Peinture Anticalorique** 800°C. Couleur noire.

**Taille du tronc** 50 cm.

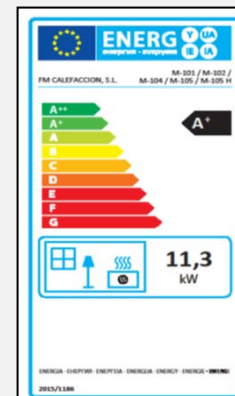
**Poids** 65 kg.

**Mesures (L x P x H)** 728 x 506 x 715 mm.

**Mesures avant (H x L)** -

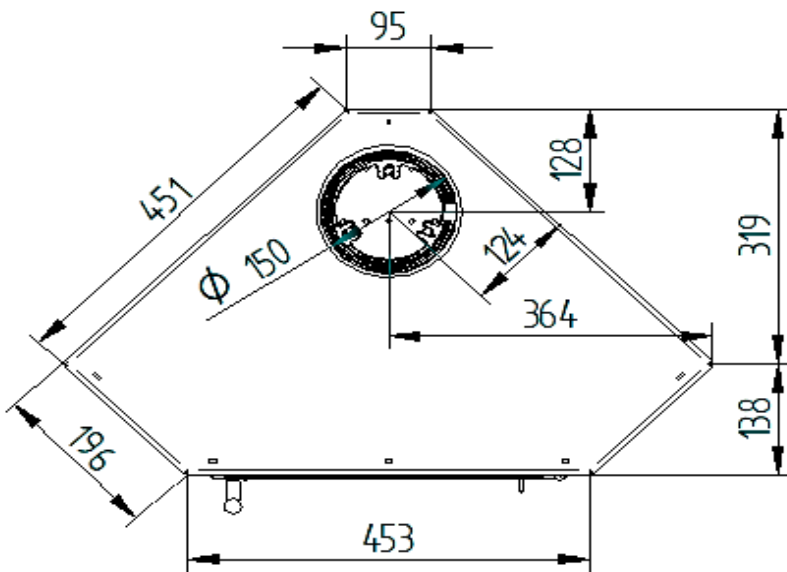
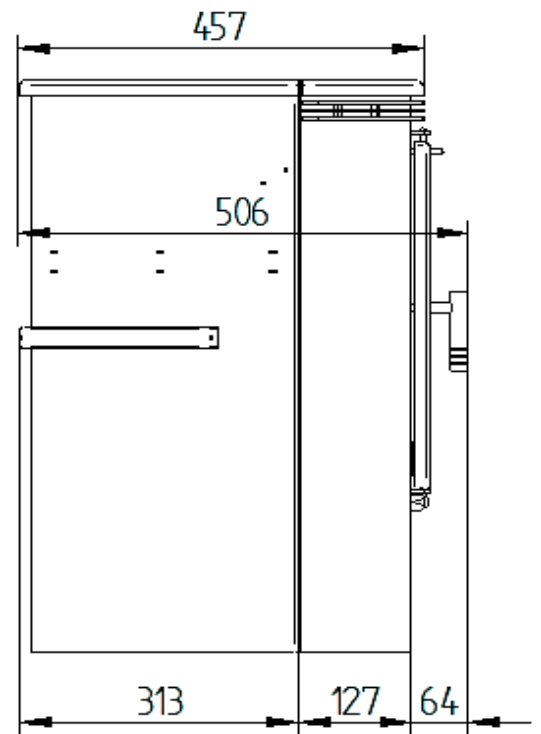
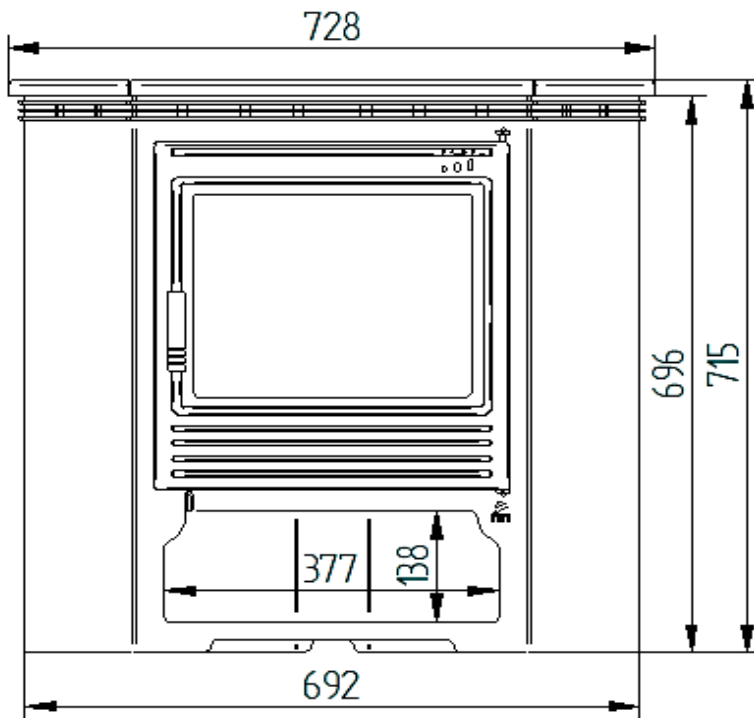
## ACCESSOIRES

- Peinture chaude en aérosol 800°C. Couleur Noir.
- Brassard anti-condensation. Noir vitrifié.
- Plaque d'acier de protection 900 x 705 mm. Couleur Noir.



# M-105

## Fiche Technique





# M-105

Eck-Holzofen



## AUSRÜSTUNG

- Doppeltes Verbrennungssystem und sauberes Glas.
- Maße des Holzeingangs (BxHxT): 358 x 253 x 403 mm.
- Männlicher Rauchabzug Ø 150 mm aus Gusseisen.
- Glaskeramikglas 750 °C.
- Innenkammer aus Vermiculit.
- Tür und Gitter aus Gusseisen.
- Dual-Kamera.
- Drehbarer Bratgrill 240 x 250 mm.

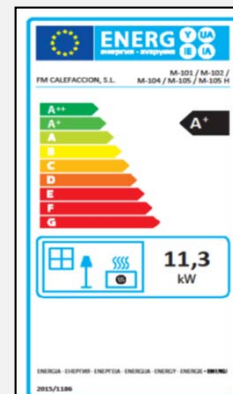


## LEISTUNGSBESCHREIBUNG

**Maximale thermische Leistung** 15,1 kW.  
**Belastbarkeit** 11,3 kW.  
**Mittlere Rauchtemperatur** 217 °C.  
**Ertrag** 82%.  
**Brennstoff** Holz.  
**Beheiztes Volumen** 305 m<sup>3</sup>.  
**Verbrauch** 3,43 kg/h.  
**CO al 13% O2** 0,11 %.  
**Feinstaub mit 13 % O2** 20,68 mg/Nm<sup>3</sup>.  
**Ausrüstung aus Stahl** Bis zu 4 mm.  
**Regelung des Primär- und Sekundärlufteinlasses**  
**Hitzebeständige Farbe** 800°C. Schwarze Farbe.  
**Logarithmus-Größe** 50 cm.  
**Gewicht** 65 kg.  
**Maße (Breite x Tiefe x Höhe)** 728 x 506 x 715 mm.  
**Vordere Maße (Höhe x Breite)** -

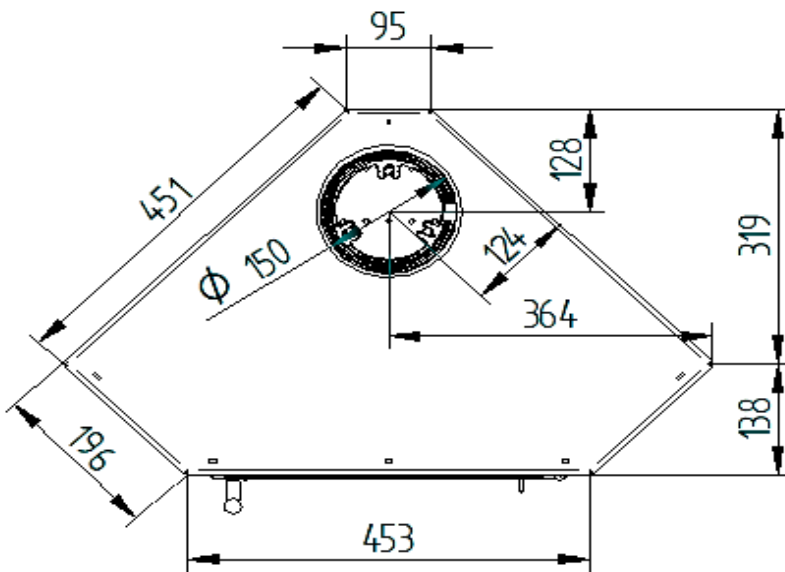
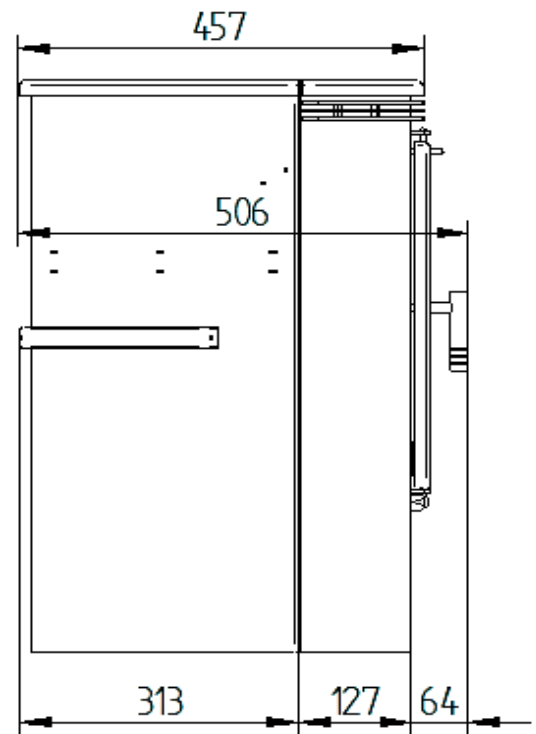
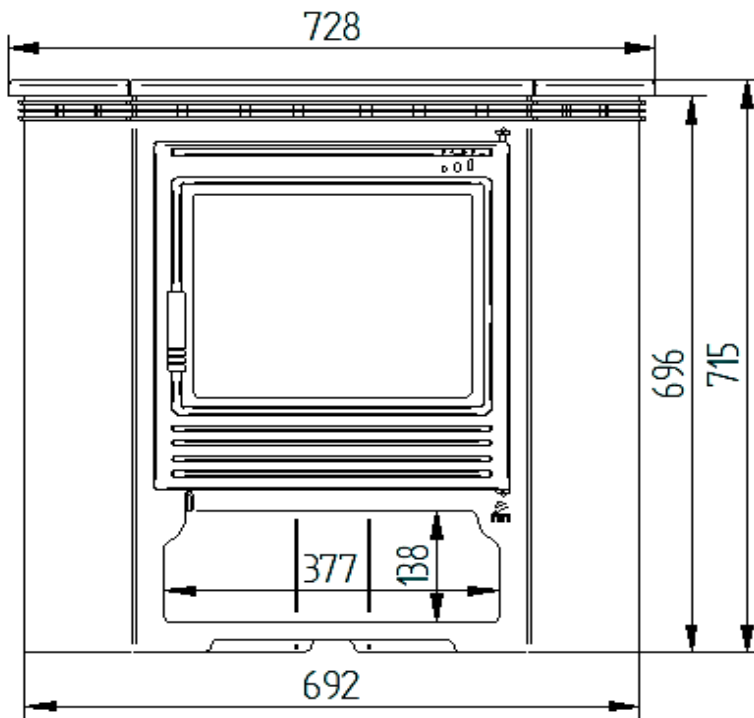
## ZUBEHOR

- Hitzebeständige Farbsprühdose 800°C. Schwarze Farbe.
- Anti-Kondensations-Hülse. Feinsteinzeug schwarz.
- Schützende Stahlplatte 900 x 705 mm. Schwarze Farbe.



# M-105

Laken





# M-105

Fogão a Lenha de Canto



## EQUIPAMENTOS

- Combustão dupla e sistema de vidro limpo.
- Medidas entrada lenha (LxPxA): 358 x 253 x 403 mm.
- Saída fumos machos Ø 150 mm em ferro fundido.
- Vidro vitrocerâmico a 750 °C.
- Câmara interior em vermiculita.
- Porta e grade de fundição.
- Câmara dupla.
- Grelha Assada Rotativa 240 x 250 mm.

## ESPECIFICAÇÕES

**Potência Térmica Máxima** 15,1 kW.

**Potência Nominal** 11,3 kW.

**Temperatura Média de Fumo** 217 °C.

**Rendimento** 82%.

**Combustível** Lenha.

**Volume Aquecido** 305 m<sup>3</sup>.

**Consumo** 3,43 kg/h.

**CO 13% O<sub>2</sub>** 0,11 %.

**Partículas em Suspensão 13% O<sub>2</sub>** 20,68 mg/Nm<sup>3</sup>.

**Equipamento em Aço** Até 4 mm.

**Regulação da Admissão Ar Primária e Secundária**

**Tinta Anticalórica** 800°C. Cor preta.

**Tamanho do Tronco** 50 cm.

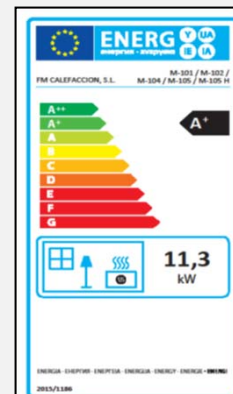
**Peso** 65 kg.

**Medições (LxPxA)** 728 x 506 x 715 mm.

**Medições Frontais (AxL)** -

## ACESSÓRIOS

- Frasco de Spray Tinta Anticalórica 800°C. Cor Preto.
- Punho anti-condensação. Preto Vitrocerâmico.
- Placa de aço protetora 900 x 705 mm. Cor Preto.



# M-105

## Ficha Técnica

