

M-173

Estufa de Leña para Colgar a 3 caras con Turbinas



EQUIPAMIENTO

- Sistema de Doble Combustión y Cristal Limpio.
- Medidas Entrada Leña (AxHxF): 545 x 285 x 370 mm.
- Salida Humos Macho Ø 150 mm en fundición.
- Cristal Vitrocerámico 750 °C.
- Puerta y Rejilla de fundición.
- Dos ventiladores Axiales 160 m3/h y 2 x 20 W.
- Interruptor 3 posiciones, Modo Seguridad Posición 0.
- Doble Cámara.

CARACTERÍSTICAS TÉCNICAS

Potencia Térmica Máxima 16,8 kW.

Potencia Nominal 12,6 kW.

Temperatura de Humos Media 343 °C.

Rendimiento 81 %.

Combustible Leña.

Volumen Calefactable 335 m3.

Consumo 3,95 kg/h.

CO al 13% O2 0,12 %.

Partículas al 13% O2 18,04 mg/Nm3.

Equipo elaborado en Acero Hasta 4 mm.

Regulación Entrada de Aire Primario y Secundario

Pintura Anticalórica 800°C. Color Negro.

Tamaño de Tronco 62 cm.

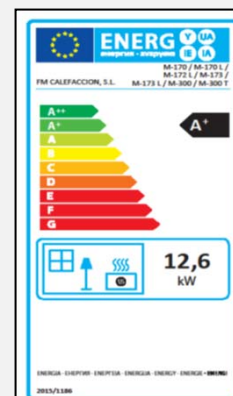
Peso 120 kg.

Medidas (Ancho x Fondo x Alto) 668 x 492 x 555 mm.

Medidas Frontal (Alto x Ancho) -

ACCESORIOS

- Bote de Spray Pintura Anticalórica 800°C. Color Negro.
- Manguito Anticondensaciones. Negro Vitrificado.
- Potenciómetro Analógico.
- Placa de Acero Protector 900 x 705 mm. Color Negro.



M-173

Versiones



M-173

M-173 K

M-173 F

M-173 FK



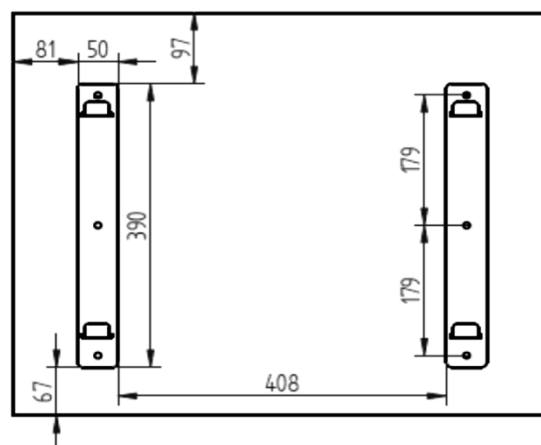
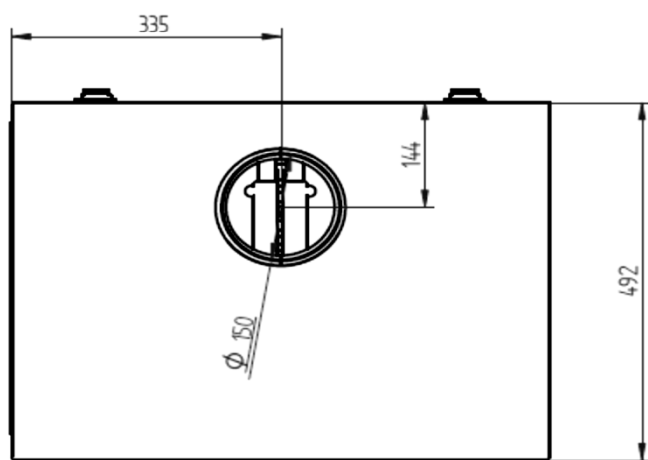
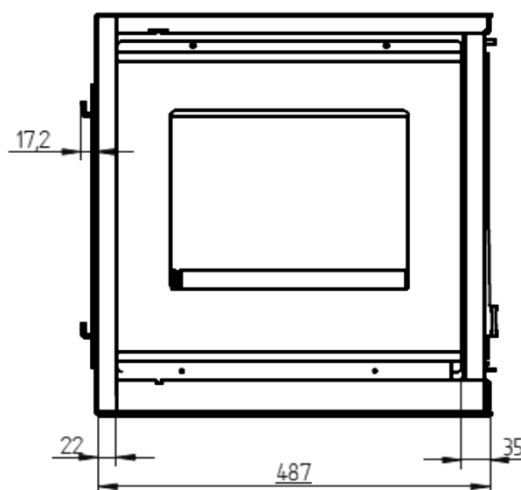
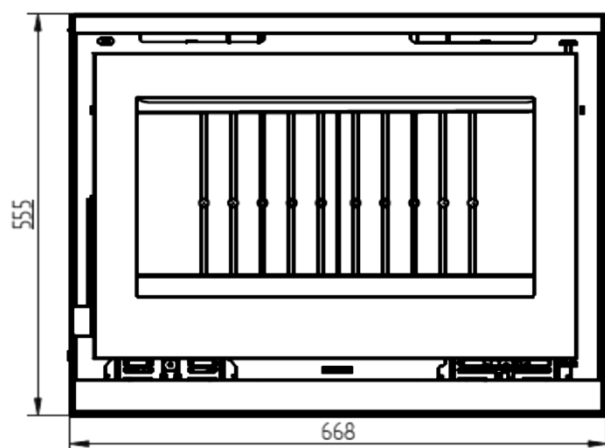
M-173. Interior Vermiculita.

M-173 K. Interior de Vermiculita y Cristal Serigrafiado.

M-173 F. Interior en Fundición.

M-173 FK. Interior en Fundición y Cristal Serigrafiado.

Ficha Técnica



M-173

Wood Stove for Hanging on 3 Sides with Turbines



EQUIPMENT

- Double Combustion and Clean Glass System.
- Firewood Measures (WxDxH): 545 x 285 x 370 mm.
- Output Male Fumes Ø 150 mm in cast iron.
- Glass-ceramic glass 750 °C.
- Cast iron door and grid.
- Two axial fans 160 m³ / h and 2 x 20 W.
- Switch 3 positions, Safety Mode Position 0.
- Dual Camera.

SPECIFICATIONS

Maximum thermal input 16,8 kW.

Rated Power 12,6 kW.

Medium Smoke Temperature 343 °C.

Yield 81 %.

Fuel Wood.

Heated Volume 335 m³.

Consumption 3,95 kg/h.

CO al 13% O₂ 0,12 %.

Particulate matter at 13% O₂ 18,04 mg/Nm³.

Equipment made of Steel Until 4 mm.

Primary and Secondary Air Intake Regulation

Anticaloric Paint 800°C. Black Color.

Trunk Size 62 cm.

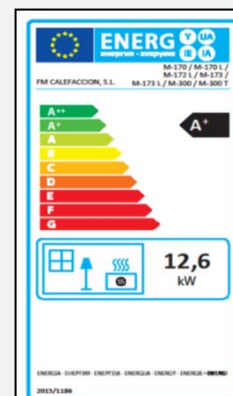
Weight 120 kg.

Measurements (WxDxH) 668 x 492 x 555 mm.

Front Measurements (HxW) -

ACCESSORIES

- Spray Bottle Anticaloric Paint 800°C. Black Color.
- Anti-condensation cuff. Black Vitrified.
- Analog potentiometer.
- Protective Steel Plate 900 x 705 mm. Black Color.



M-173

Versions



M-173

M-173 K

M-173 F

M-173 FK



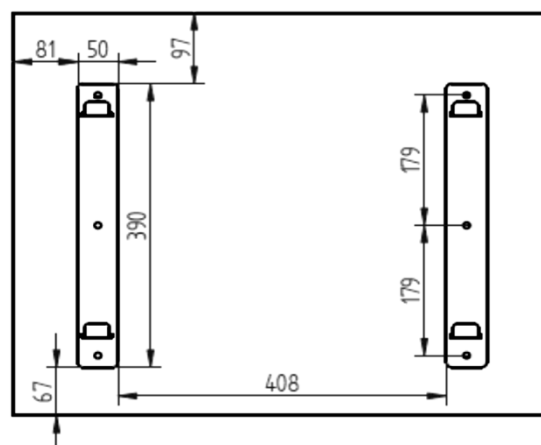
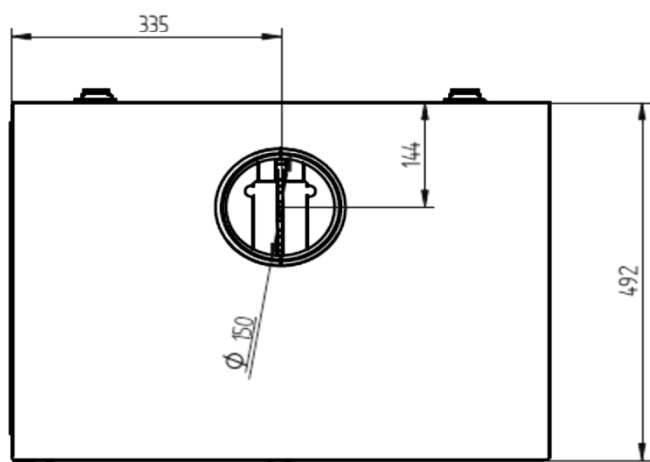
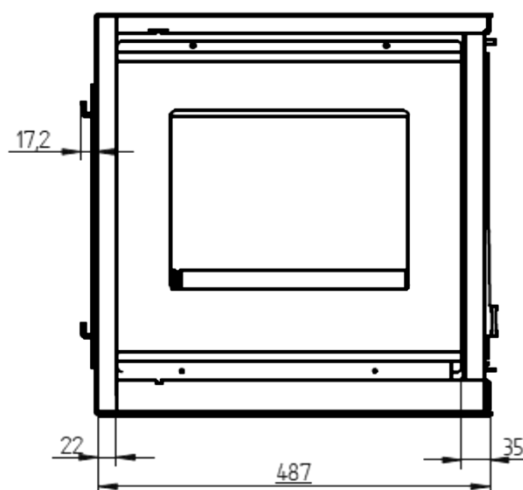
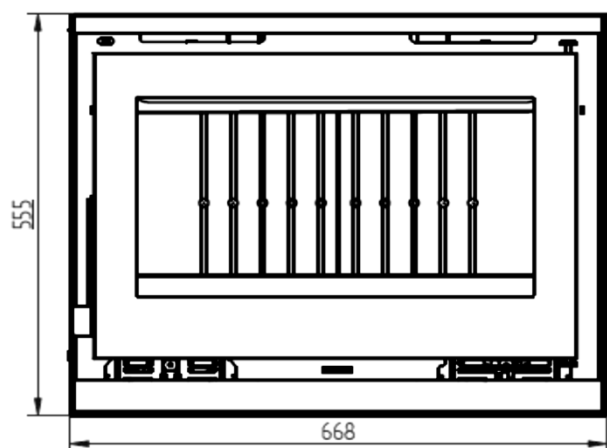
M-173. Vermiculite Interior.

M-173 K. Vermiculite Interior and Silkscreen Glass.

M-173 F. Cast Iron Interior.

M-173 FK. Cast Iron Interior and Silkscreen Glass.

Data Sheet



M-173

Poêle à Bois pour Pendre 3 Faces avec Turbines



ÉQUIPEMENT

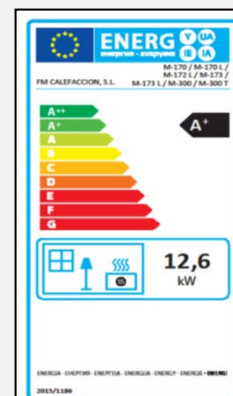
- Double combustion et système de verre propre.
- Mesures d'intrants bois (AxHxF): 545 x 285 x 370 mm.
- Sortie de fumées mâle Ø 150 mm en fonte.
- Verre vitrocéramique 750 °C.
- Porte et grille en fonte.
- Deux ventilateurs axiaux 160 m3/h et 2 x 20 W.
- Changez 3 positions, position du mode de sécurité 0.
- Double caméra.

SPECIFICATIONS

Puissance thermique maximale 16,8 kW.
Puissance nominale 12,6 kW.
Température moyenne de fumée 343 °C.
Rendement 81 %.
Combustible Bois à brûler.
Volume chauffé 335 m3.
Consommation 3,95 kg/h.
CO al 13% O2 0,12 %.
Matières particulaires 13 % O2 18,04 mg/Nm3.
Équipement en acier Jusqu'à 4 mm.
Règlement sur les prises d'air primaire et secondaire
Peinture anticorrosive 800°C. Couleur Noir.
Taille du tronc 62 cm.
Poids 120 kg.
Mesures (L x P x H) 668 x 492 x 555 mm.
Mesures avant (H x L) -

ACCESSOIRES

- Peinture chaude en aérosol 800°C. Couleur Noir.
- Brassard anti-condensation. Noir vitrifié.
- Potentiomètre analogique.
- Plaque d'acier de protection 900 x 705 mm. Couleur Noir.



M-173

Versions



M-173

M-173 K

M-173 F

M-173 FK



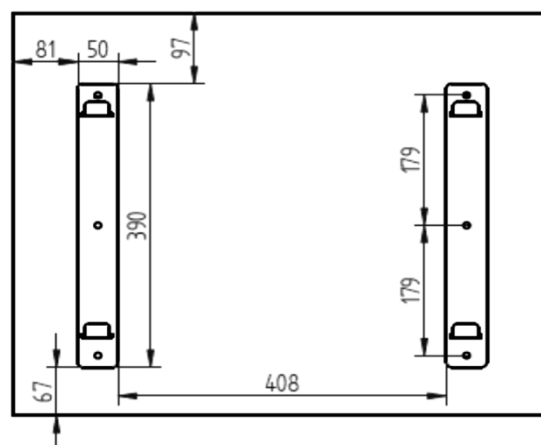
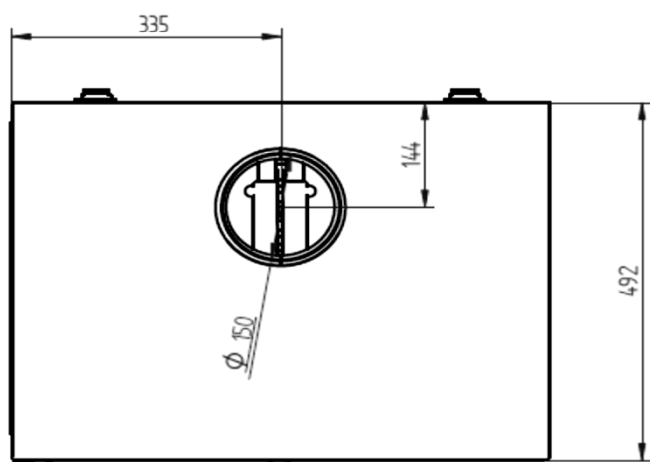
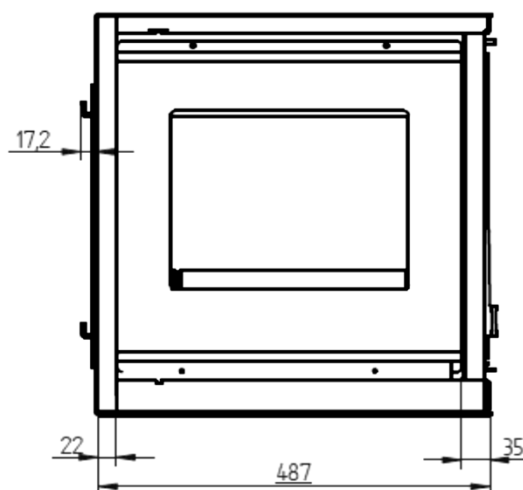
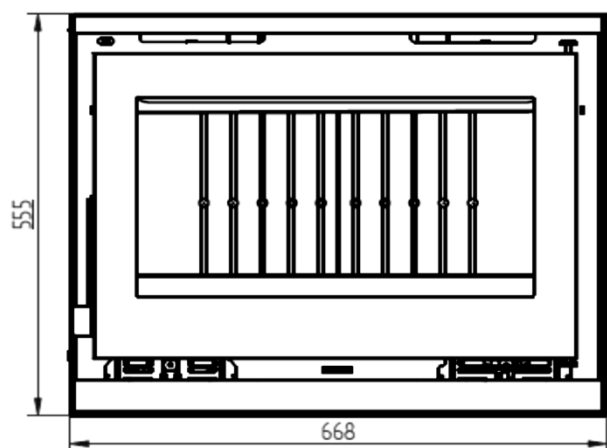
M-173. Vermiculite intérieure.

M-173 K. Vermiculite intérieure et Verre Sérigraphié.

M-173 F. Fonderie intérieure.

M-173 FK. Fonderie intérieure et Verre Sérigraphié.

Fiche technique



M-173

Fogão a Lenha a 3 Lados para Pendurar com Turbinas



EQUIPAMENTOS

- Combustão dupla e sistema de vidro limpo.
- Medidas entrada lenha (LxPxA): 545 x 285 x 370 mm.
- Saída fumos machos Ø 150 mm em fundição.
- Vidro vitrocerâmico a 750 °C.
- Porta e grade de fundição.
- Dois ventiladores axiais 160 m3/h e 2 x 20 W.
- Comute 3 posições, Modo de Segurança Posição 0.
- Câmara dupla.

ESPECIFICAÇÕES

Potência Térmica Máxima 16,8 kW.

Potência Nominal 12,6 kW.

Temperatura Média de Fumo 343 °C.

Rendimento 81 %.

Combustível Lenha.

Volume Aquecido 335 m3.

Consumo 3,95 kg/h.

CO 13% O2 0,12 %.

Partículas em Suspensão 13% O2 18,04 mg/Nm3.

Equipamento em Aço Até 4 mm.

Regulação da Admissão Ar Primária e Secundária

Tinta Anticalórica 800°C. Cor Preto.

Tamanho do Tronco 62 cm.

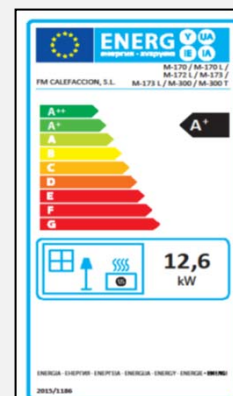
Peso 120 kg.

Medições (LxPxA) 668 x 492 x 555 mm.

Medições Frontais (AxL) -

ACESSORIOS

- Frasco de Spray Tinta Anticalórica 800°C. Cor Preto.
- Punho anti-condensação. Preto Vitrocerâmico.
- Potenciômetro analógico.
- Placa de aço protetora 900 x 705 mm. Cor Preto.



M-173

Versões



M-173

M-173 K

M-173 F

M-173 FK



M-173. Interior Vermiculita.

M-173 K. Interior Vermiculita e Vidro Serigrafado.

M-173 F. Interior Fundição.

M-173 FK. Interior Fundição e Vidro Serigrafado.

Folha

