

CH-3

Estufa de Leña con Horno Cerrado



EQUIPAMIENTO

- Sistema de Doble Combustión y Cristal Limpio.
- Medidas Entrada Leña (AxHxF): 393 x 259 x 330 mm.
- Salida Humos Macho Ø Trasera 150 mm.
- Puerta y Rejilla de fundición.
- Cristal Vitrocerámico 750 °C.

CARACTERÍSTICAS TÉCNICAS

Potencia Térmica Máxima 15,1 kW.

Potencia Nominal 11,2 kW.

Temperatura de Humos Media 322 °C.

Rendimiento 74 %.

Combustible Leña.

Volumen Calefactable 305 m3.

Consumo 3,39 kg/ h.

CO al 13% O2 0,09 %.

Partículas al 13% O2 39,00 mg/Nm3.

Equipo elaborado en Acero Hasta 4 mm.

Regulación Entrada de Aire Primario y Secundario

Pintura Anticalórica 800°C. Color Negro.

Tamaño de Tronco 55 cm.

Peso 90 kg.

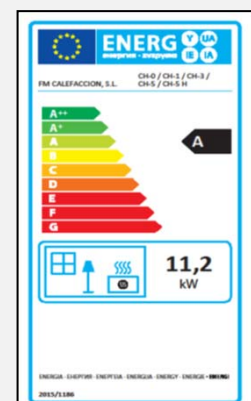
Medidas (Ancho x Fondo x Alto) 608 x 433 x 959 mm.

Medidas Frontal (Alto x Ancho) -

Medidas Horno (AxFxH) 396 x 199 x 351 mm.

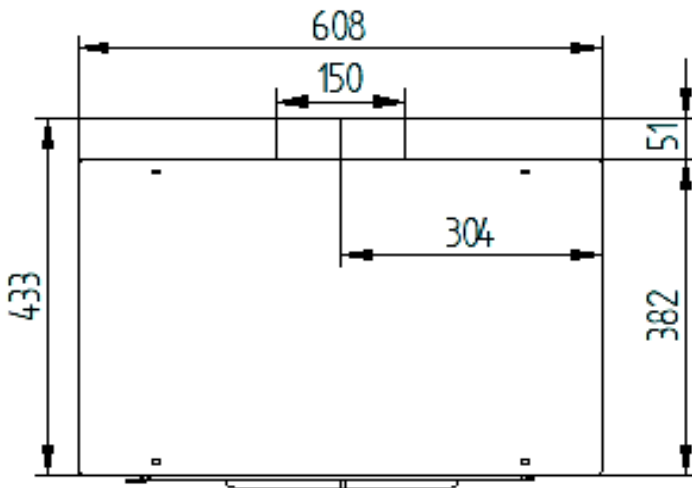
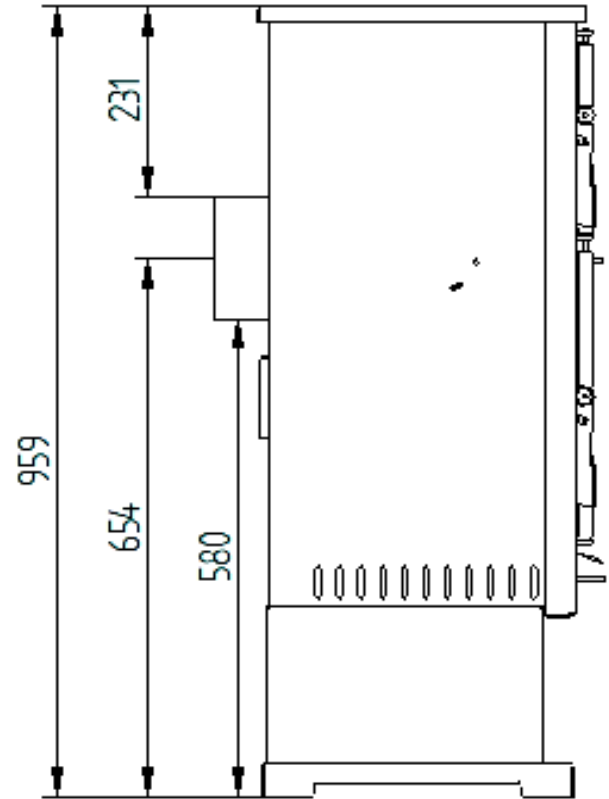
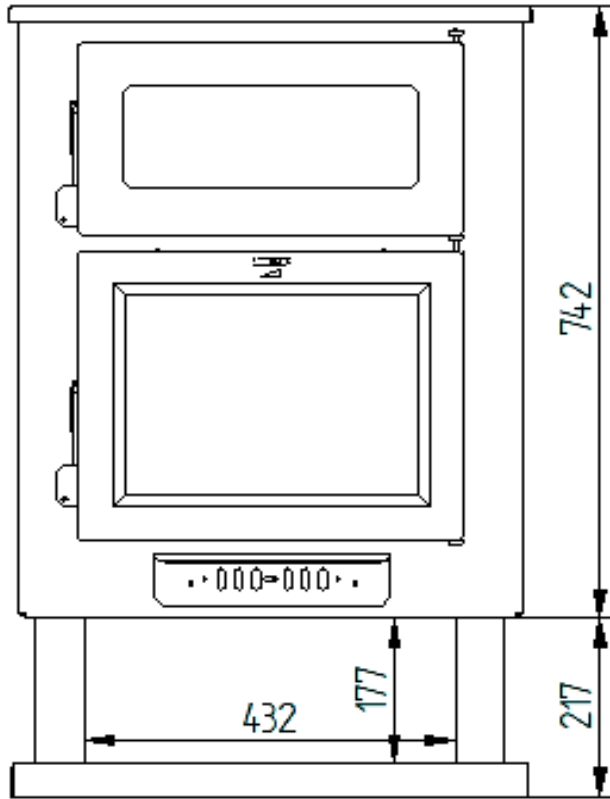
ACCESORIOS

- Bote de Spray Pintura Anticalórica 800°C. Color Negro.
- Manguito Anticondensaciones. Negro Vitrificado.
- Bandeja de Horno Inox. 300 x 200 x 30 mm.



CH-3

Ficha Técnica



CH-3

Wood Stove with Closed Oven



EQUIPMENT

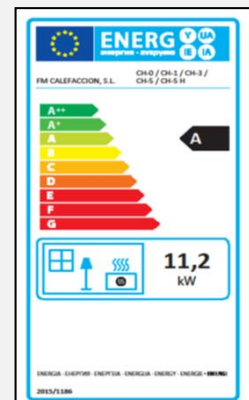
- Double Combustion and Clean Glass System.
- Firewood Measures (WxDxH): 393 x 259 x 330 mm.
- Output Male Fumes Ø Rear 150 mm.
- Cast iron door and grid.
- Glass-ceramic glass 750 °C.

SPECIFICATIONS

Maximum Thermal Input 15,1 kW.
Rated Power 11,2 kW.
Medium Smoke Temperature 322 °C.
Yield 74 %.
Fuel Wood.
Heated Volume 305 m3.
Consumption 3,39 kg/ h.
CO 13% O2 0,09 %.
Particulate matter at 13% O2 39,00 mg/Nm3.
Equipment made of Steel Up to 4 mm.
Primary and Secondary Air Intake Regulation
Anticaloric Paint 800°C. Black color.
Trunk Size 55 cm.
Weight 90 kg.
Measurements (WxDxH) 608 x 433 x 959 mm.
Front Measurements (HxW) -
Oven measures (WxDxH) 396 x 199 x 351 mm.

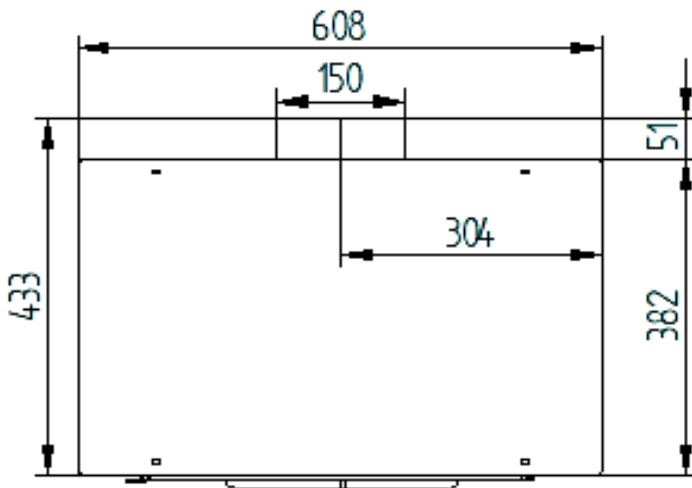
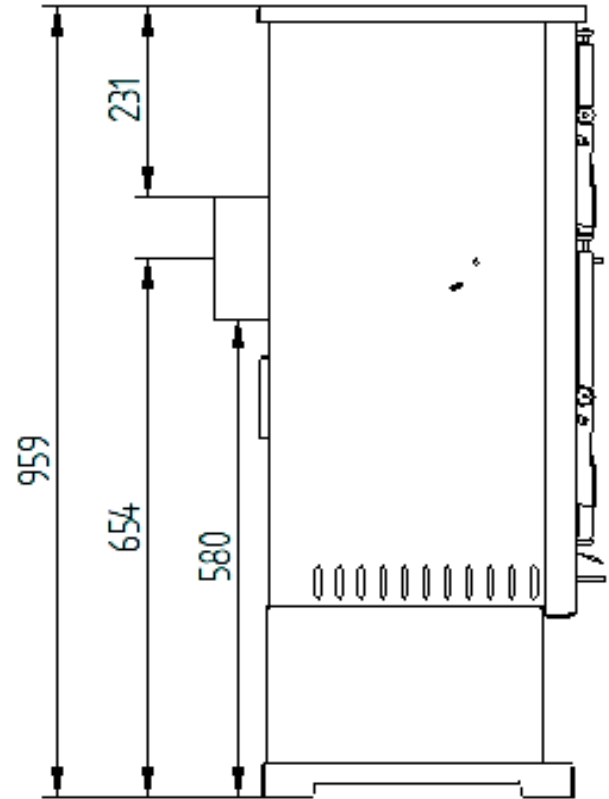
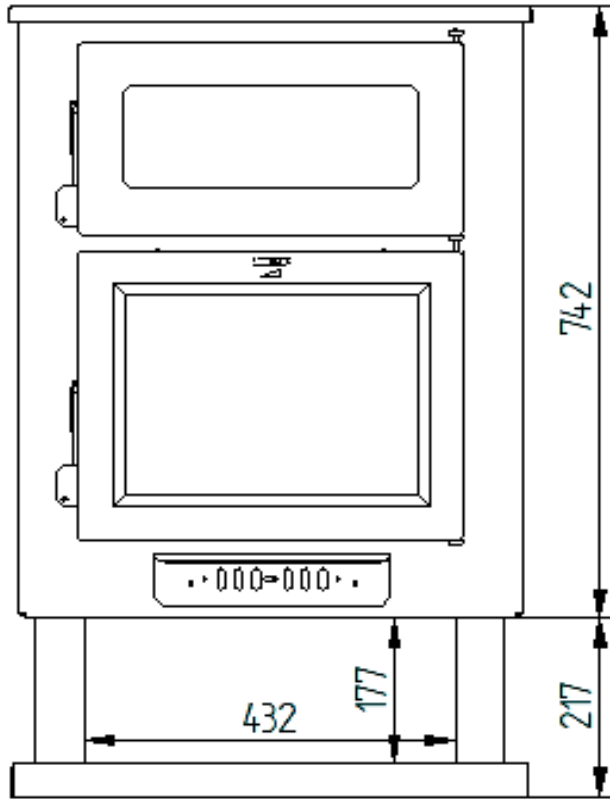
ACCESSORIES

- Spray Bottle Anticaloric Paint 800°C. Black Color.
- Anti-condensation cuff. Black Vitrified.
- Stainless steel oven tray. 300 x 200 x 30 mm.



CH-3

Data Sheet



CH-3

Poêle à Bois avec Four Fermé



ÉQUIPEMENT

- Double combustion et système de verre propre.
- Mesures d'intrants bois (AxHxF): 393 x 259 x 330 mm.
- Sortie de fumées mâle Ø Arrière 150 mm.
- Porte et grille en fonte.
- Verre vitrocéramique 750 °C.

SPECIFICATIONS

Puissance Thermique Maximale 15,1 kW.

Puissance Nominale 11,2 kW.

Température Moyenne de Fumée 322 °C.

Rendement 74 %.

Combustible Bois à brûler.

Volume Chauffé 305 m³.

Consommation 3,39 kg/ h.

CO 13% O2 0,09 %.

Matières particulaires 13 % O2 39,00 mg/Nm³.

Équipement en Acier Jusqu'à 4 mm.

Règlement sur les prises d'air primaire et secondaire

Peinture Anticalorique 800°C. Couleur noire.

Taille du tronc 55 cm.

Poids 90 kg.

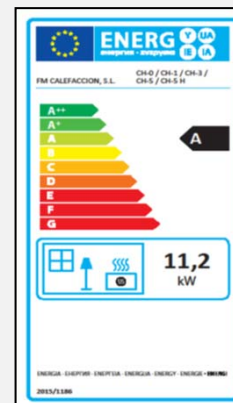
Mesures (L x P x H) 608 x 433 x 959 mm.

Mesures avant (H x L) -

Mesures du four (AxFxH) 396 x 199 x 351 mm.

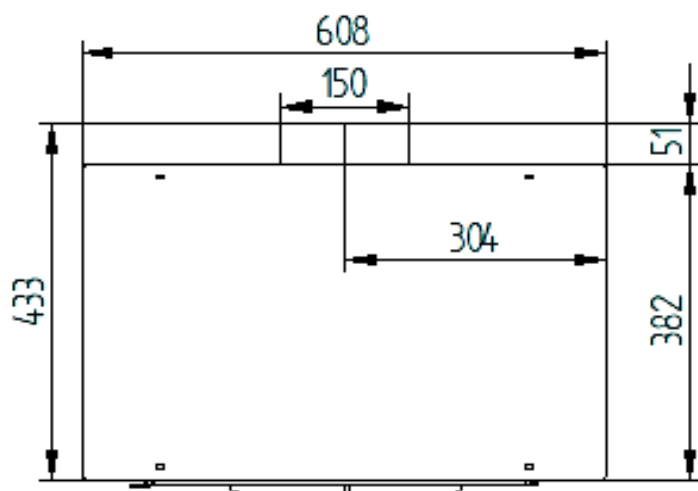
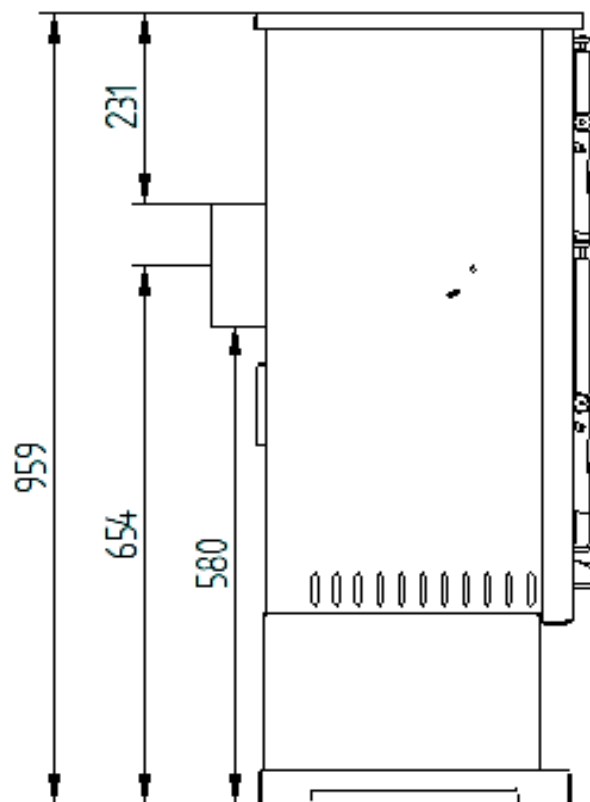
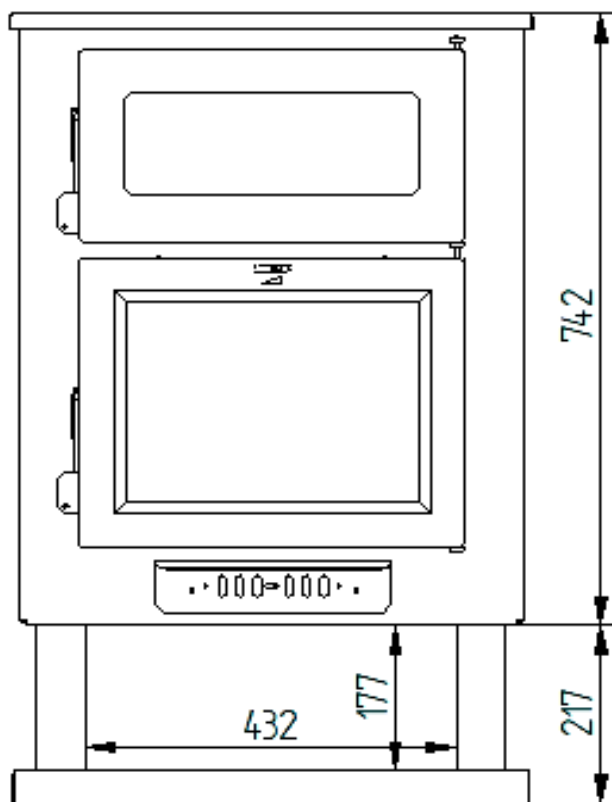
ACCESSOIRES

- Peinture chaude en aérosol 800°C. Couleur Noir.
- Brassard anti-condensation. Noir vitrifié.
- Plateau de four en acier inoxydable. 300 x 200 x 30 mm.



CH-3

Fiche Technique



CH-3

Holzofen mit geschlossenem Ofen



AUSRÜSTUNG

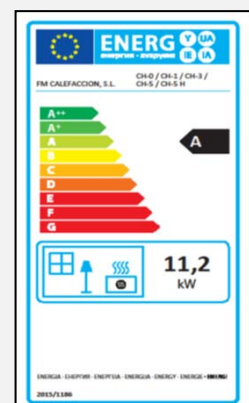
- Doppeltes Verbrennungssystem und sauberes Glas.
- Maße des Holzeingangs (BxHxT): 393 x 259 x 330 mm.
- Männlicher Rauchabzug Ø Hinten 150 mm.
- Tür und Gitter aus Gusseisen.
- Glaskeramikglas 750 °C.

LEISTUNGSBESCHREIBUNG

- Maximale thermische Leistung** 15,1 kW.
Belastbarkeit 11,2 kW.
Mittlere Rauchtemperatur 322 °C.
Ertrag 74 %.
Brennstoff Holz.
Beheiztes Volumen 305 m³.
Verbrauch 3,39 kg/ h.
CO al 13% O₂ 0,09 %.
Feinstaub mit 13 % O₂ 39,00 mg/Nm³.
Ausrüstung aus Stahl Bis zu 4 mm.
Regelung des Primär- und Sekundärlufteinlasses
Hitzebeständige Farbe 800°C. Schwarze Farbe.
Logarithmus-Größe 55 cm.
Gewicht 90 kg.
Maße (Breite x Tiefe x Höhe) 608 x 433 x 959 mm.
Vordere Maße (Höhe x Breite) -
Maße des Ofens (BxTxH) 396 x 199 x 351 mm.

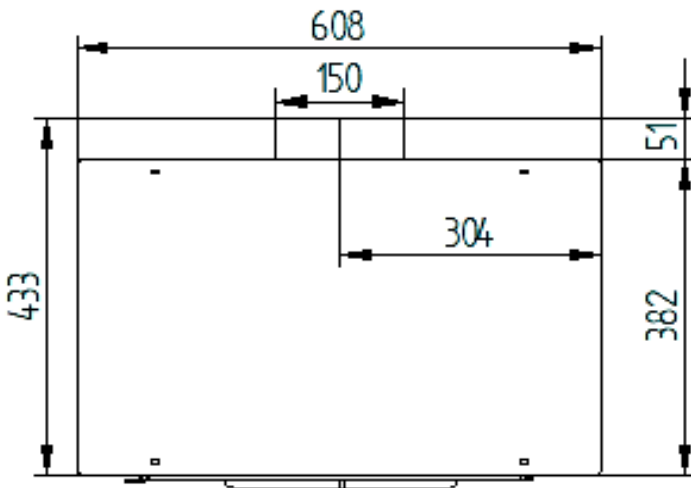
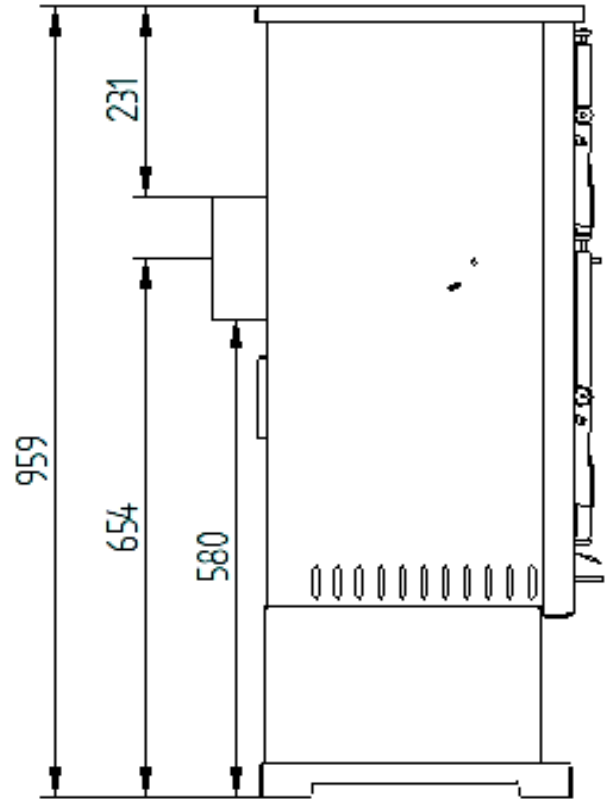
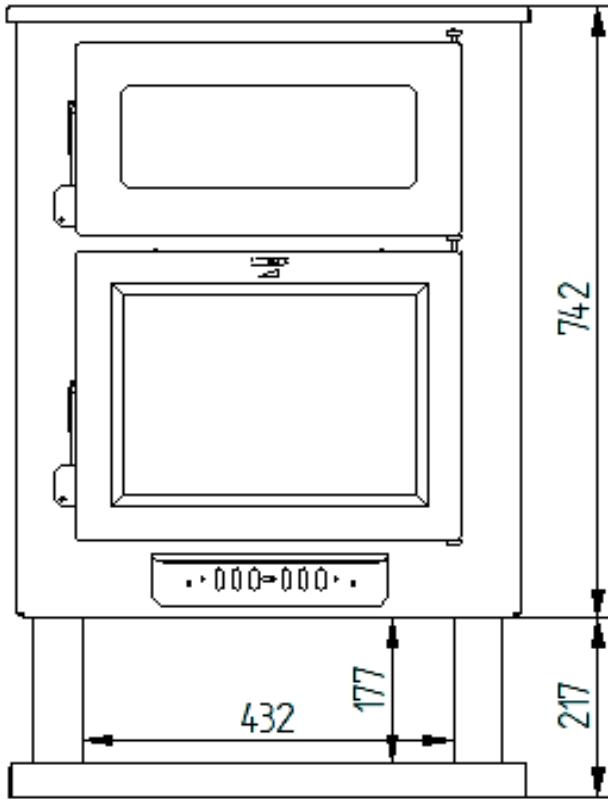
ZUBEHOR

- Hitzebeständige Farbsprühdose 800°C. Schwarze Farbe.
- Anti-Kondensations-Hülse. Feinsteinzeug schwarz.
- Backblech aus Edelstahl. 300 x 200 x 30 mm.



CH-3

Laken



CH-3

Fogão a Lenha com Forno Fechado



EQUIPAMENTOS

- Combustão dupla e sistema de vidro limpo.
- Medidas entrada lenha (LxPxA): 393 x 259 x 330 mm.
- Saída fumos machos Ø Traseira 150 mm.
- Porta e grade de fundição.
- Vidro vitrocerâmico a 750 °C.

ESPECIFICAÇÕES

Potência Térmica Máxima 15,1 kW.

Potência Nominal 11,2 kW.

Temperatura Média de Fumo 322 °C.

Rendimento 74 %.

Combustível Lenha.

Volume Aquecido 305 m3.

Consumo 3,39 kg/ h.

CO 13% O2 0,09 %.

Partículas em Suspensão 13% O2 39,00 mg/Nm3.

Equipamento em Aço Até 4 mm.

Regulação da Admissão Ar Primária e Secundária

Tinta Anticalórica 800°C. Cor preta.

Tamanho do Tronco 55 cm.

Peso 90 kg.

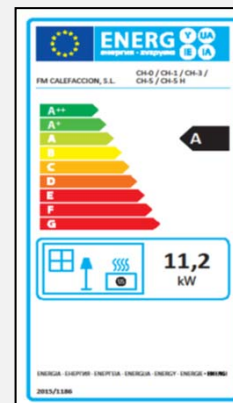
Medições (LxPxA) 608 x 433 x 959 mm.

Medições Frontais (AxL) -

Medidas do forno (LxPxA) 396 x 199 x 351 mm.

ACESSÓRIOS

- Frasco de Spray Tinta Anticalórica 800°C. Cor Preto.
- Punho anti-condensação. Preto Vitrificado.
- Bandeja do forno de aço inoxidável. 300 x 200 x 30 mm.



CH-3

Ficha Técnica

