

# CH-4

*Estufa de Leña con Horno Cerrado*



## EQUIPAMIENTO

- Sistema de Doble Combustión y Cristal Limpio.
- Medidas Entrada Leña (AxHxF): 495 x 278 x 366 mm.
- Salida Humos Macho Ø 150 mm.
- Termómetro de Vaina.
- Puerta y Rejilla de fundición.
- Interior Cámara en Vermiculita.
- Cristal Vitrocerámico 750 °C.
- Base del Horno en Ladrillo Refractario.

## CARACTERÍSTICAS TÉCNICAS

**Potencia Térmica Máxima** 11,7 kW.

**Potencia Nominal** 9,5 kW.

**Temperatura de Humos Media** 173 °C.

**Rendimiento** 81 %.

**Combustible** Leña.

**Volumen Calefactable** 260 m3.

**Consumo** 2,76 kg/h.

**CO al 13% O2** 0,08 %.

**Partículas al 13% O2** 35,00 mg/Nm3.

**Equipo elaborado en Acero** Hasta 4 mm.

**Regulación Entrada de Aire** Primario y Secundario

**Pintura Anticalórica** 800°C. Color Negro.

**Tamaño de Tronco** 65 cm.

**Peso** 110 kg.

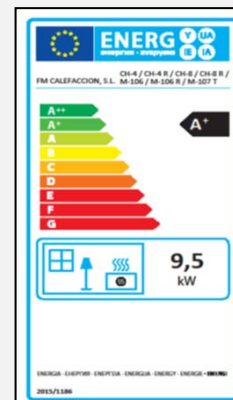
**Medidas (Ancho x Fondo x Alto)** 665 x 446 x 1120 mm.

**Medidas Frontal (Alto x Ancho)** -

**Medidas Horno (AxFxH)** 487 x 297 x 200 mm.

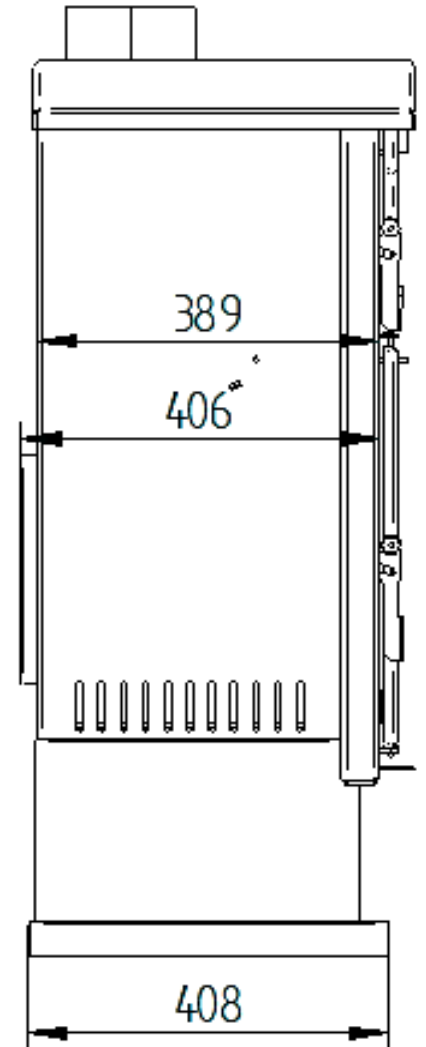
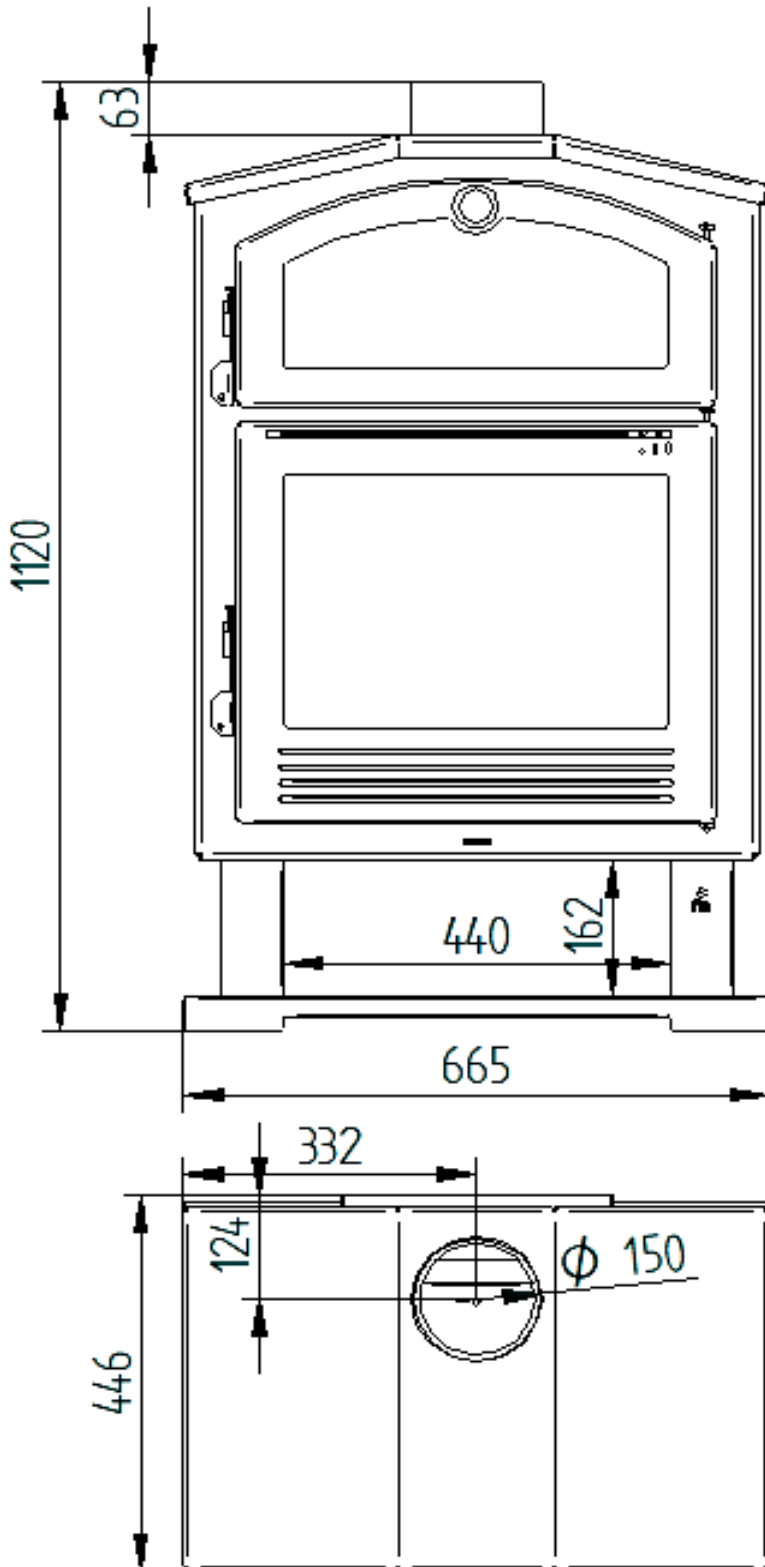
## ACCESORIOS

- Bote de Spray Pintura Anticalórica 800°C. Color Negro.
- Manguito Anticondensaciones. Negro Vitrificado.
- Placa de Acero Protector 900 x 705 mm. Color Negro.
- Bandeja de Horno Inox. 300 x 200 x 30 mm.



# CH-4

## Ficha Técnica



# CH-4

Wood Stove with Closed Oven



## EQUIPMENT

- Double Combustion and Clean Glass System.
- Firewood Measures (WxDxH): 495 x 278 x 366 mm.
- Output Male Fumes Ø 150 mm.
- Sheath thermometer.
- Cast iron door and grid.
- Interior Camera in Vermiculite.
- Glass-ceramic glass 750 °C.
- Base of the Furnace in Refractory Brick.

## SPECIFICATIONS

**Maximum Thermal Input** 11,7 kW.

**Rated Power** 9,5 kW.

**Medium Smoke Temperature** 173 °C.

**Yield** 81 %.

**Fuel** Wood.

**Heated Volume** 260 m3.

**Consumption** 2,76 kg/h.

**CO 13% O2** 0,08 %.

**Particulate matter at 13% O2** 35,00 mg/Nm3.

**Equipment made of Steel** Up to 4 mm.

**Primary and Secondary Air Intake Regulation**

**Anticaloric Paint** 800°C. Black color.

**Trunk Size** 65 cm.

**Weight** 110 kg.

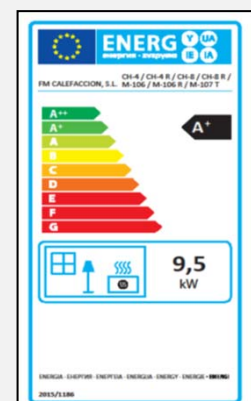
**Measurements (WxDxH)** 665 x 446 x 1120 mm.

**Front Measurements (HxW)** -

**Oven measures (WxDxH)** 487 x 297 x 200 mm.

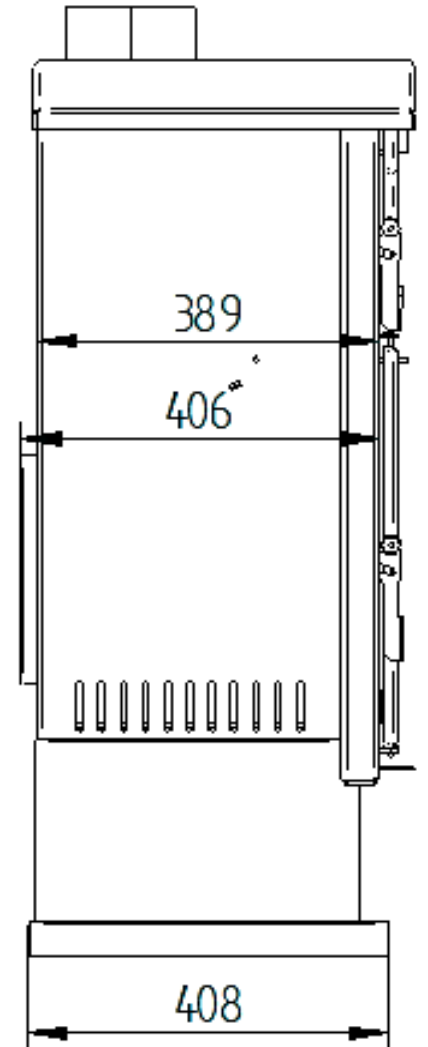
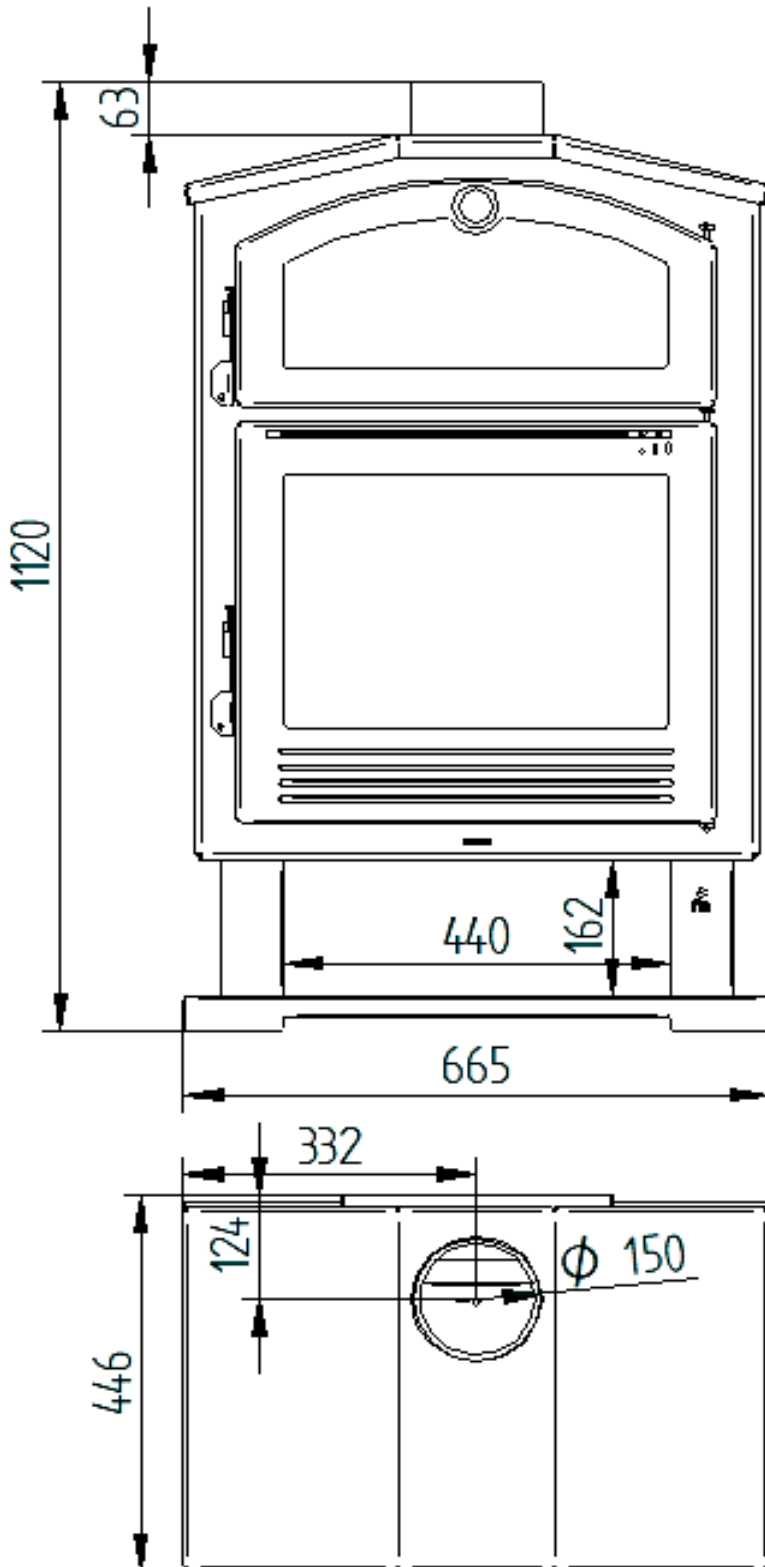
## ACCESSORIES

- Spray Bottle Anticaloric Paint 800°C. Black Color.
- Anti-condensation cuff. Black Vitrified.
- Protective Steel Plate 900 x 705 mm. Black Color.
- Stainless steel oven tray. 300 x 200 x 30 mm.



# CH-4

## Data Sheet



# CH-4

Poêle à Bois avec Four Fermé



## ÉQUIPEMENT

- Double combustion et système de verre propre.
- Mesures d'intrants bois (AxHxF): 495 x 278 x 366 mm.
- Sortie de fumées mâle Ø 150 mm.
- Thermomètre gaine.
- Porte et grille en fonte.
- Caméra intérieure en vermiculite.
- Verre vitrocéramique 750 °C.
- Base du four en brique réfractaire.

## SPECIFICATIONS

**Puissance Thermique Maximale** 11,7 kW.

**Puissance Nominale** 9,5 kW.

**Température Moyenne de Fumée** 173 °C.

**Rendement** 81 %.

**Combustible** Bois à brûler.

**Volume Chauffé** 260 m<sup>3</sup>.

**Consommation** 2,76 kg/h.

**CO 13% O<sub>2</sub>** 0,08 %.

**Matières particulaires 13 % O<sub>2</sub>** 35,00 mg/Nm<sup>3</sup>.

**Équipement en Acier** Jusqu'à 4 mm.

**Règlement sur les prises d'air primaire et secondaire**

**Peinture Anticalorique** 800°C. Couleur noire.

**Taille du tronc** 65 cm.

**Poids** 110 kg.

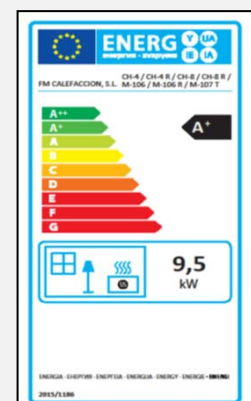
**Mesures (L x P x H)** 665 x 446 x 1120 mm.

**Mesures avant (H x L) -**

**Mesures du four (AxFxH)** 487 x 297 x 200 mm.

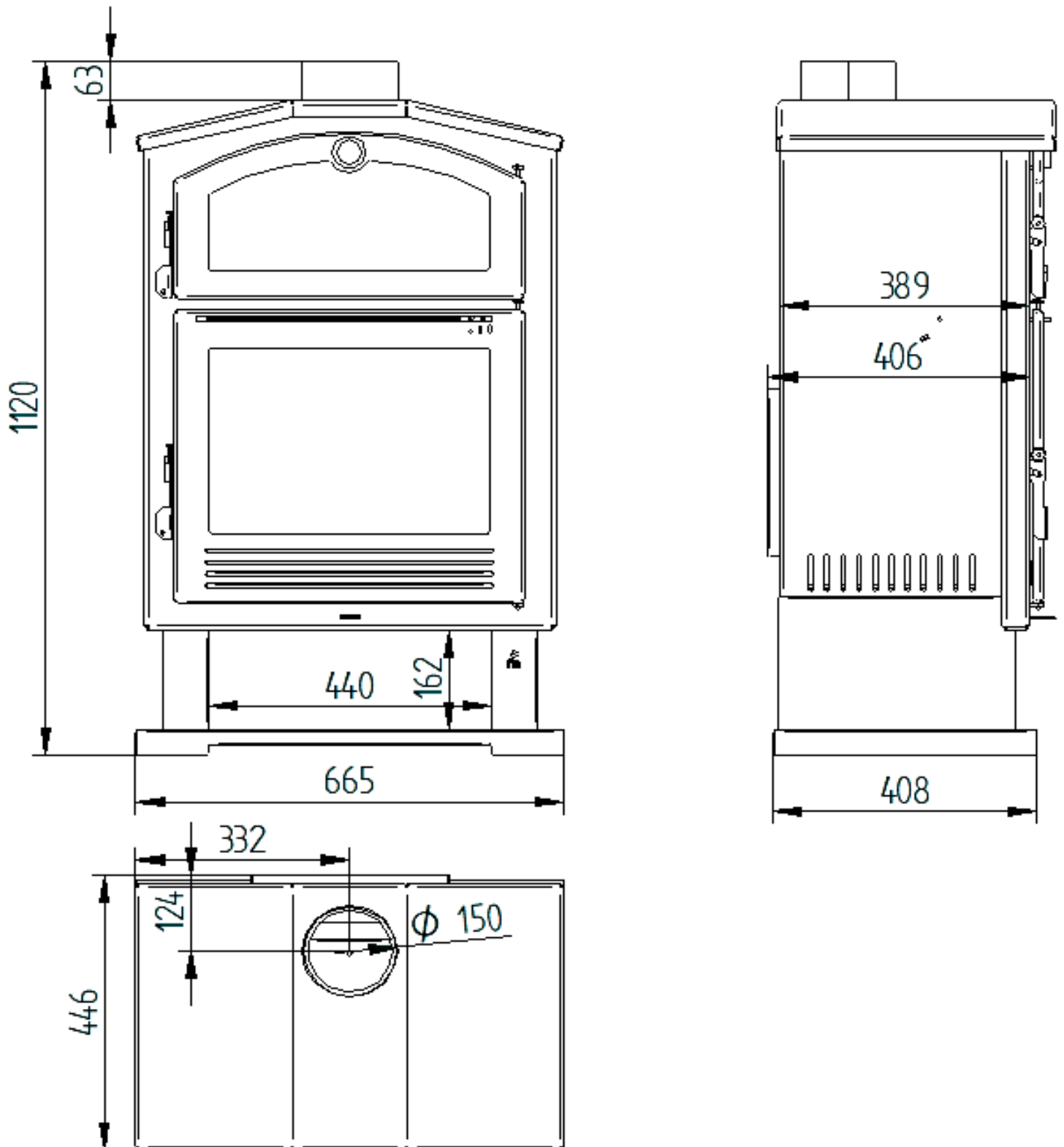
## ACCESSOIRES

- Peinture chaude en aérosol 800°C. Couleur Noir.
- Brassard anti-condensation. Noir vitrifié.
- Plaque d'acier de protection 900 x 705 mm. Couleur Noir.
- Plateau de four en acier inoxydable. 300 x 200 x 30 mm.



# CH-4

## Fiche Technique



# CH-4

Holzofen mit geschlossenem Ofen



## AUSRÜSTUNG

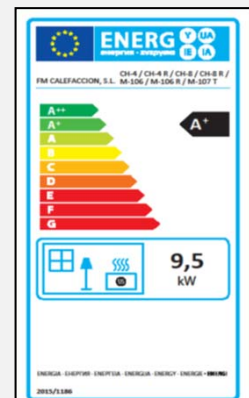
- Doppeltes Verbrennungssystem und sauberes Glas.
- Maße des Holzeingangs (BxHxT): 495 x 278 x 366 mm.
- Männlicher Rauchabzug Ø 150 mm.
- Mantel-Thermometer.
- Tür und Gitter aus Gusseisen.
- Innenkammer aus Vermiculit.
- Glaskeramikglas 750 °C.
- Boden eines feuerfesten Steinofens.

## LEISTUNGSBESCHREIBUNG

- Maximale thermische Leistung** 11,7 kW.  
**Belastbarkeit** 9,5 kW.  
**Mittlere Rauchtemperatur** 173 °C.  
**Ertrag** 81 %.  
**Brennstoff** Holz.  
**Beheiztes Volumen** 260 m<sup>3</sup>.  
**Verbrauch** 2,76 kg/h.  
**CO al 13% O<sub>2</sub>** 0,08 %.  
**Feinstaub mit 13 % O<sub>2</sub>** 35,00 mg/Nm<sup>3</sup>.  
**Ausrüstung aus Stahl** Bis zu 4 mm.  
**Regelung des Primär- und Sekundärlufteinlasses**  
**Hitzebeständige Farbe** 800°C. Schwarze Farbe.  
**Logarithmus-Größe** 65 cm.  
**Gewicht** 110 kg.  
**Maße (Breite x Tiefe x Höhe)** 665 x 446 x 1120 mm.  
**Vordere Maße (Höhe x Breite) -**  
**Maße des Ofens (BxTxH)** 487 x 297 x 200 mm.

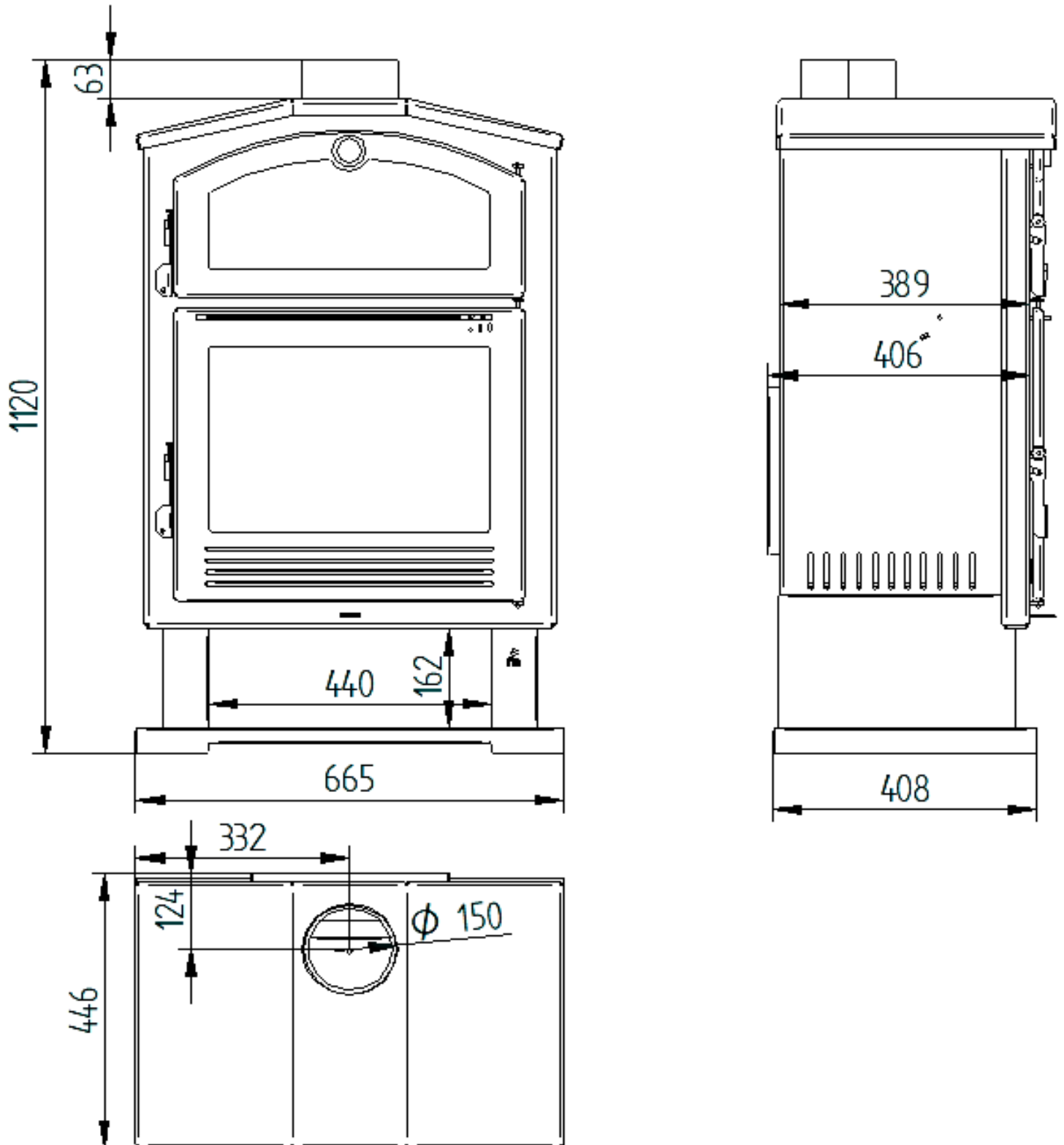
## ZUBEHOR

- Hitzebeständige Farbsprühdose 800°C. Schwarze Farbe.
- Anti-Kondensations-Hülse. Feinsteinzeug schwarz.
- Schützende Stahlplatte 900 x 705 mm. Schwarze Farbe.
- Backblech aus Edelstahl. 300 x 200 x 30 mm.



# CH-4

Laken





# CH-4

Fogão a Lenha com Forno Fechado



## EQUIPAMENTOS

- Combustão dupla e sistema de vidro limpo.
- Medidas entrada lenha (LxPxA): 495 x 278 x 366 mm.
- Saída fumos machos Ø 150 mm.
- Termômetro da bainha.
- Porta e grade de fundição.
- Câmara interior em vermiculita.
- Vidro vitrocerâmico a 750 °C.
- Base do Forno em Tijolo Refratário.

## ESPECIFICAÇÕES

**Potência Térmica Máxima** 11,7 kW.

**Potência Nominal** 9,5 kW.

**Temperatura Média de Fumo** 173 °C.

**Rendimento** 81 %.

**Combustível** Lenha.

**Volume Aquecido** 260 m<sup>3</sup>.

**Consumo** 2,76 kg/h.

**CO 13% O<sub>2</sub>** 0,08 %.

**Partículas em Suspensão 13% O<sub>2</sub>** 35,00 mg/Nm<sup>3</sup>.

**Equipamento em Aço** Até 4 mm.

**Regulação da Admissão Ar Primária e Secundária**

**Tinta Anticalórica** 800°C. Cor preta.

**Tamanho do Tronco** 65 cm.

**Peso** 110 kg.

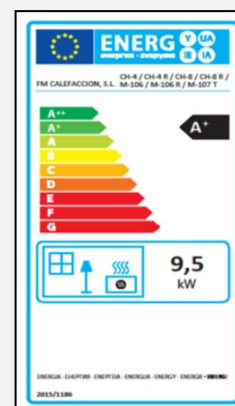
**Medições (LxPxA)** 665 x 446 x 1120 mm.

**Medições Frontais (AxL)** -

**Medidas do forno (LxPxA)** 487 x 297 x 200 mm.

## ACESSÓRIOS

- Frasco de Spray Tinta Anticalórica 800°C. Cor Preto.
- Punho anti-condensação. Preto Vitrificado.
- Placa de aço protetora 900 x 705 mm. Cor Preto.
- Bandeja do forno de aço inoxidável. 300 x 200 x 30 mm.



# CH-4

## Ficha Técnica

