

CH-4 R

Estufa de Leña de Rincón con Horno



EQUIPAMIENTO

- Sistema de Doble Combustión y Cristal Limpio.
- Medidas Entrada Leña (AxHxF): 426 x 310 x 390 mm.
- Salida Humos Macho Ø 150 mm.
- Termómetro de Vaina.
- Puerta y Rejilla de fundición.
- Interior Cámara en Vermiculita.
- Doble Cámara.
- Cristal Vitrocerámico 750 °C.
- Base del Horno en Ladrillo Refractario.

CARACTERÍSTICAS TÉCNICAS

Potencia Térmica Máxima 11,7 kW.

Potencia Nominal 9,5 kW.

Temperatura de Humos Media 173 °C.

Rendimiento 81 %.

Combustible Leña.

Volumen Calefactable 260 m³.

Consumo 2,76 kg/h.

CO al 13% O₂ 0,08 %.

Partículas al 13% O₂ 35,00 mg/Nm³.

Equipo elaborado en Acero Hasta 4 mm.

Regulación Entrada de Aire Primario y Secundario

Pintura Anticalórica 800°C. Color Negro.

Tamaño de Tronco 65 cm.

Peso 116 kg.

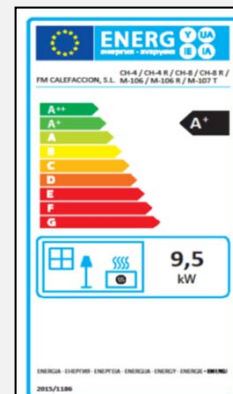
Medidas (Ancho x Fondo x Alto) 982 x 590 x 1115 mm.

Medidas Frontal (Alto x Ancho) -

Medidas Horno (AxFxH) 557 x 289 x 233 mm.

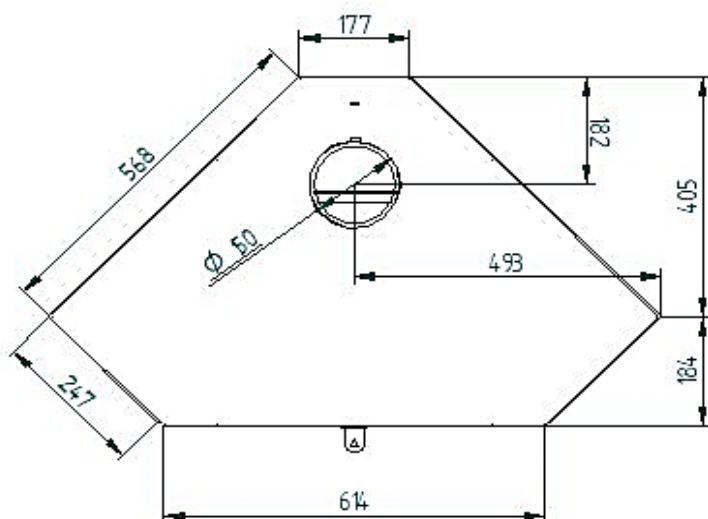
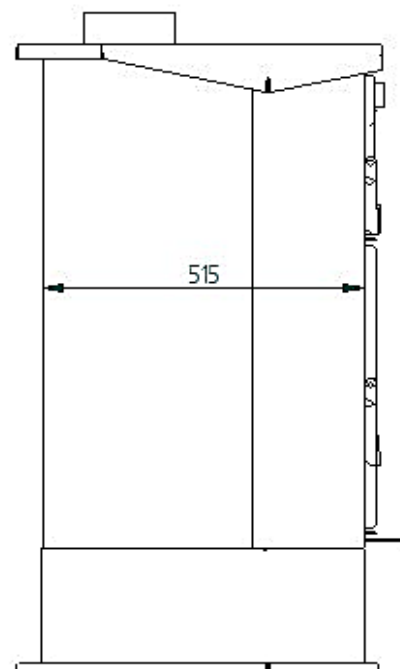
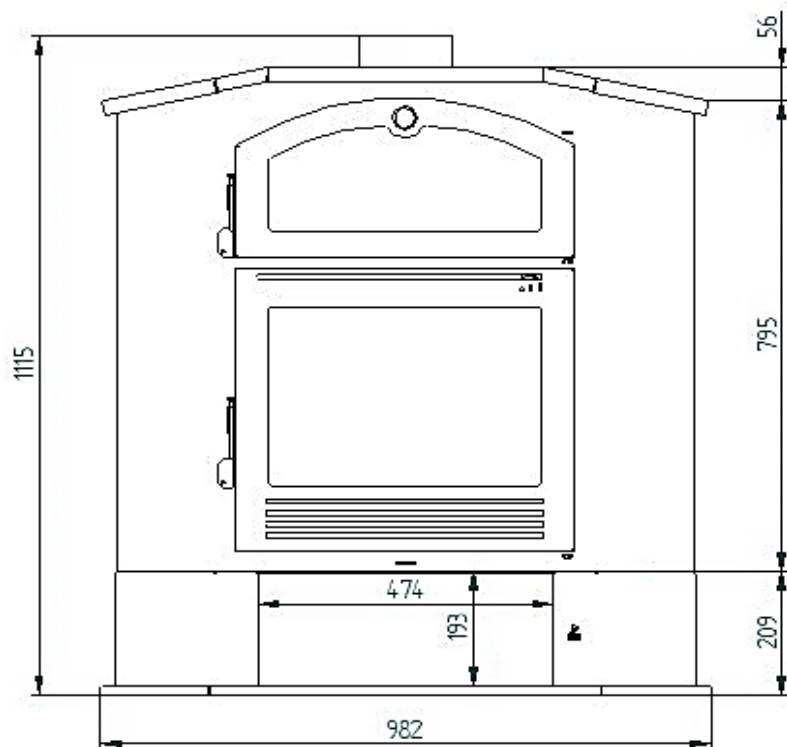
ACCESORIOS

- Bote de Spray Pintura Anticalórica 800°C. Color Negro.
- Manguito Anticondensaciones. Negro Vitrificado.
- Placa de Acero Protector 900 x 705 mm. Color Negro.
- Bandeja de Horno Inox. 300 x 200 x 30 mm.



CH-4 R

Ficha Técnica



CH-4 R

Corner Wood Stove with Oven



EQUIPMENT

- Double Combustion and Clean Glass System.
- Firewood Measures (WxDxH): 426 x 310 x 390 mm.
- Output Male Fumes Ø 150 mm.
- Sheath thermometer.
- Cast iron door and grid.
- Interior Camera in Vermiculite.
- Dual Camera.
- Glass-ceramic glass 750 °C.
- Base of the Furnace in Refractory Brick.

SPECIFICATIONS

Maximum thermal input 11,7 kW.

Rated Power 9,5 kW.

Medium Smoke Temperature 173 °C.

Yield 81 %.

Fuel Wood.

Heated Volume 260 m³.

Consumption 2,76 kg/h.

CO 13% O₂ 0,08 %.

Particulate matter at 13% O₂ 35,00 mg/Nm³.

Equipment made of Steel Until 4 mm.

Primary and Secondary Air Intake Regulation

Anticaloric Paint 800°C. Black Color.

Trunk Size 65 cm.

Weight 116 kg.

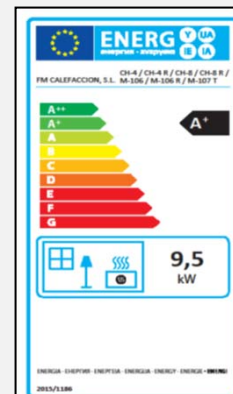
Measurements (WxDxH) 982 x 590 x 1115 mm.

Front Measurements (HxW) -

Oven measures (WxDxH) 557 x 289 x 233 mm.

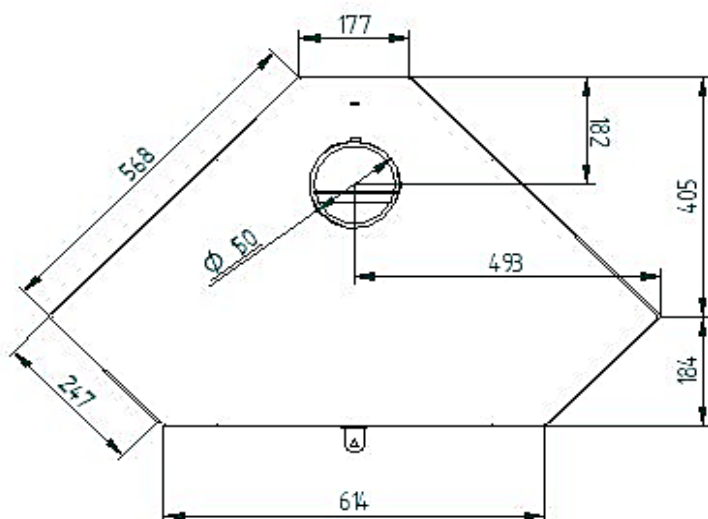
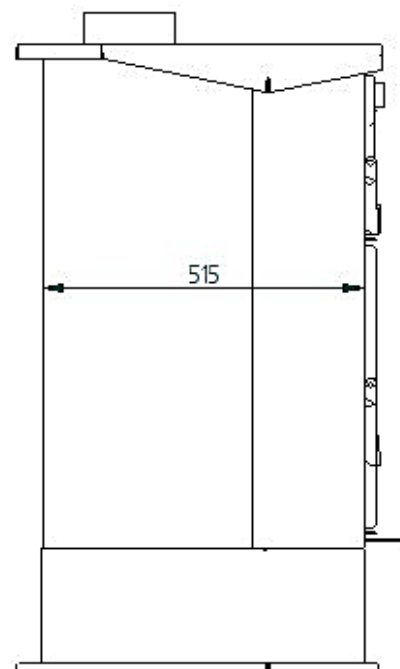
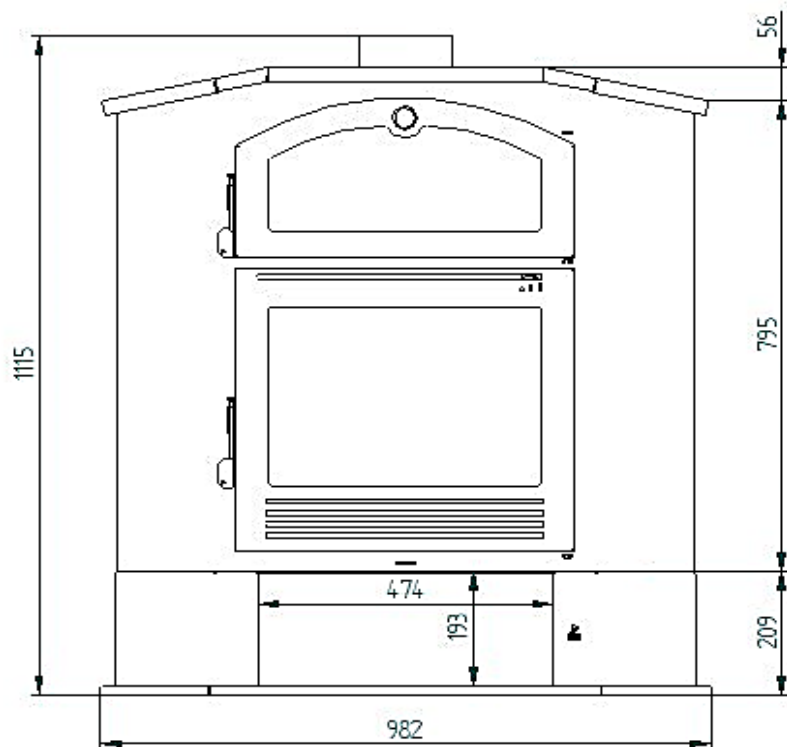
ACCESSORIES

- Spray Bottle Anticaloric Paint 800°C. Black Color.
- Anti-condensation cuff. Black Vitrified.
- Protective Steel Plate 900 x 705 mm. Black Color.
- Stainless steel oven tray. 300 x 200 x 30 mm.



CH-4 R

Data Sheet



CH-4 R

Coin Poêle à Bois Avec Four



ÉQUIPEMENT

- Double combustion et système de verre propre.
- Mesures d'intrants bois (AxHxF): 426 x 310 x 390 mm.
- Sortie de fumées mâle Ø 150 mm.
- Thermomètre gaine.
- Porte et grille en fonte.
- Caméra intérieure en vermiculite.
- Double caméra.
- Verre vitrocéramique 750 °C.
- Base du four en brique réfractaire.

SPECIFICATIONS

Puissance thermique maximale 11,7 kW.

Puissance nominale 9,5 kW.

Température moyenne de fumée 173 °C.

Rendement 81 %.

Combustible Bois à brûler.

Volume chauffé 260 m³.

Consommation 2,76 kg/h.

CO al 13% O2 0,08 %.

Matières particulaires 13 % O2 35,00 mg/Nm³.

Équipement en acier Jusqu'à 4 mm.

Règlement sur les prises d'air primaire et secondaire

Peinture anticorrosive 800°C. Couleur Noir.

Taille du tronc 65 cm.

Poids 116 kg.

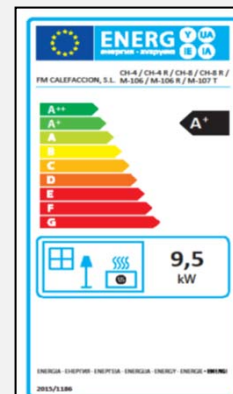
Mesures (L x P x H) 982 x 590 x 1115 mm.

Mesures avant (H x L) -

Mesures du four (AxFxH) 557 x 289 x 233 mm.

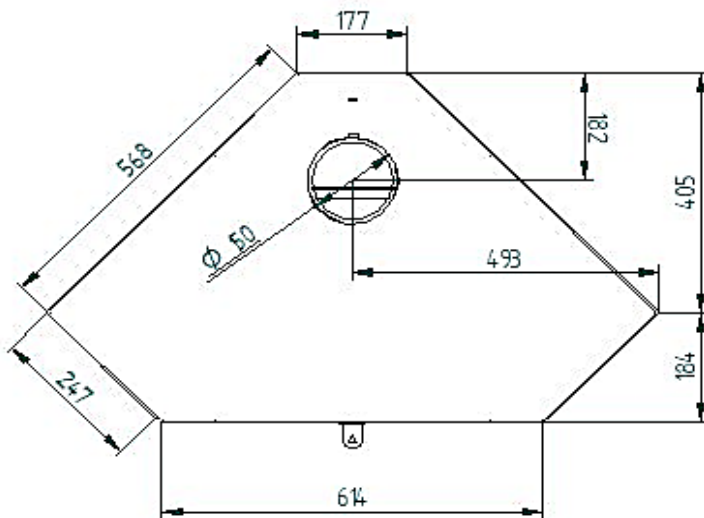
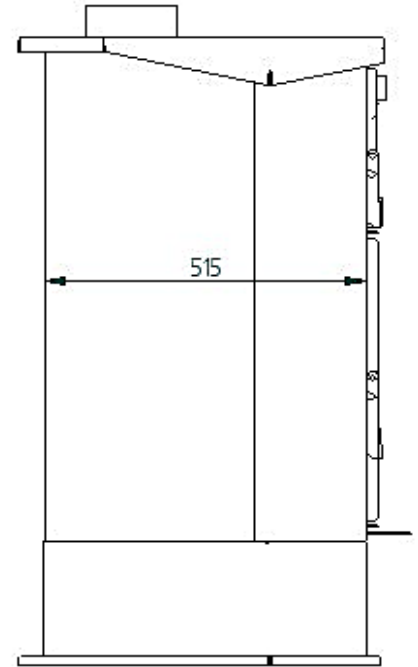
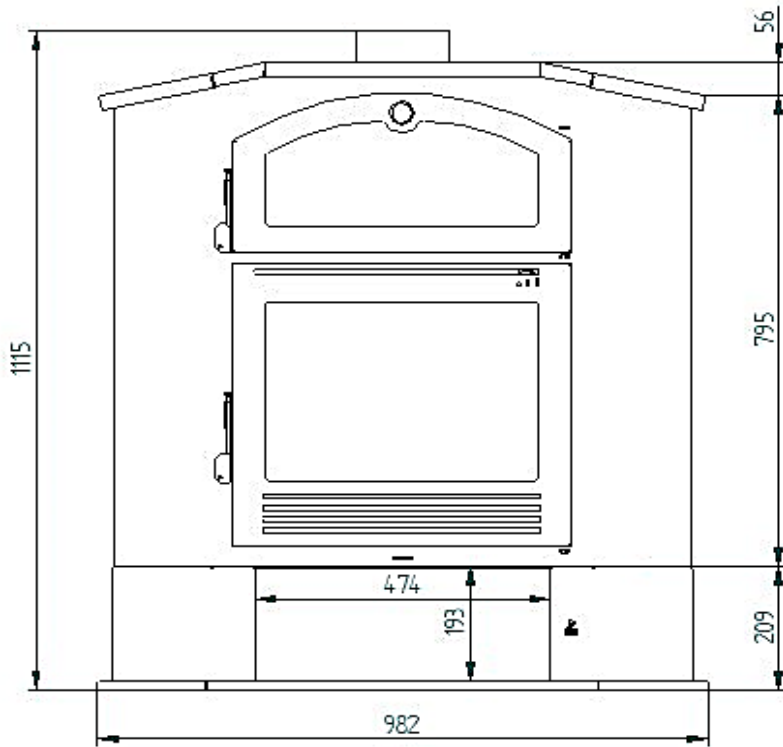
ACCESSOIRES

- Peinture chaude en aérosol 800°C. Couleur Noir.
- Brassard anti-condensation. Noir vitrifié.
- Plaque d'acier de protection 900 x 705 mm. Couleur Noir.
- Plateau de four en acier inoxydable. 300 x 200 x 30 mm.



CH-4 R

Fiche technique



CH-4 R

Fogão a Lenha de Canto com Forno



EQUIPAMENTOS

- Combustão dupla e sistema de vidro limpo.
- Medidas entrada lenha (LxPxA): 426 x 310 x 390 mm.
- Saída fumos machos Ø 150 mm.
- Termômetro da bainha.
- Porta e grade de fundição.
- Câmara interior em vermiculita.
- Câmara dupla.
- Vidro vitrocerâmico a 750 °C.
- Base do Forno em Tijolo Refratário.

ESPECIFICAÇÕES

Potência Térmica Máxima 11,7 kW.

Potência Nominal 9,5 kW.

Temperatura Média de Fumo 173 °C.

Rendimento 81 %.

Combustível Lenha.

Volume Aquecido 260 m³.

Consumo 2,76 kg/h.

CO 13% O₂ 0,08 %.

Partículas em Suspensão 13% O₂ 35,00 mg/Nm³.

Equipamento em Aço Até 4 mm.

Regulação da Admissão Ar Primária e Secundária

Tinta Anticalórica 800°C. Cor Preto.

Tamanho do Tronco 65 cm.

Peso 116 kg.

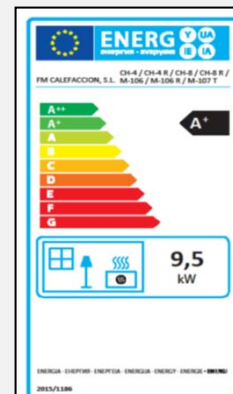
Medições (LxPxA) 982 x 590 x 1115 mm.

Medições Frontais (AxL) -

Medidas do forno (LxPxA) 557 x 289 x 233 mm.

ACESSÓRIOS

- Frasco de Spray Tinta Anticalórica 800°C. Cor Preto.
- Punho anti-condensação. Preto Vitrificado.
- Placa de aço protetora 900 x 705 mm. Cor Preto.
- Bandeja do forno de aço inoxidável. 300 x 200 x 30 mm.



CH-4 R

Folha

