

# CH-9 R

Estufa de Leña de Rincón con Horno en Acero Inoxidable



## EQUIPAMIENTO

- Sistema de Doble Combustión y Cristal Limpio.
- Salida Humos Macho Ø 200 mm en fundición.
- Puerta y Rejilla de fundición.
- Medidas Entrada Leña (AxHxF): 630 x 302 x 661 mm.
- Interior del Horno en Acero Inoxidable.
- Interior Cámara en Vermiculita.
- Cristal Vitrocerámico 750 °C.
- Base del Horno en Ladrillo Refractario.
- Termómetro de Vaina.
- Bandeja y Parrilla Inox. 600 x 400 mm.
- Parrilla de Asados Giratoria 310 x 300 mm.

## CARACTERÍSTICAS TÉCNICAS

**Potencia Térmica Máxima** 13,3 kW.

**Potencia Nominal** 10,9 kW.

**Temperatura de Humos Media** 157 °C.

**Rendimiento** 82%.

**Combustible** Leña.

**Volumen Calefactable** 295 m<sup>3</sup>.

**Consumo** 3,02 kg/h.

**CO al 13% O<sub>2</sub>** 0,12 %.

**Partículas al 13% O<sub>2</sub>** 32,84 mg/Nm<sup>3</sup>.

**Equipo elaborado en Acero** Hasta 4 mm.

**Regulación Entrada de Aire** Primario y Secundario

**Pintura Anticalórica** 800°C. Color Negro.

**Tamaño de Tronco** 75 cm.

**Peso** 200 kg.

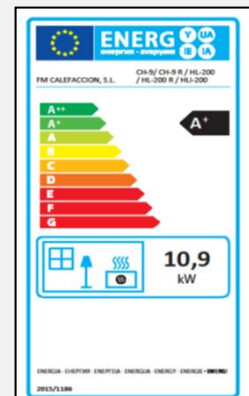
**Medidas (Ancho x Fondo x Alto)** 1183 x 737 x 1123 mm.

**Medidas Frontal (Alto x Ancho)** -

**Medidas Horno (AxFxH)** 624 x 408 x 311 mm.

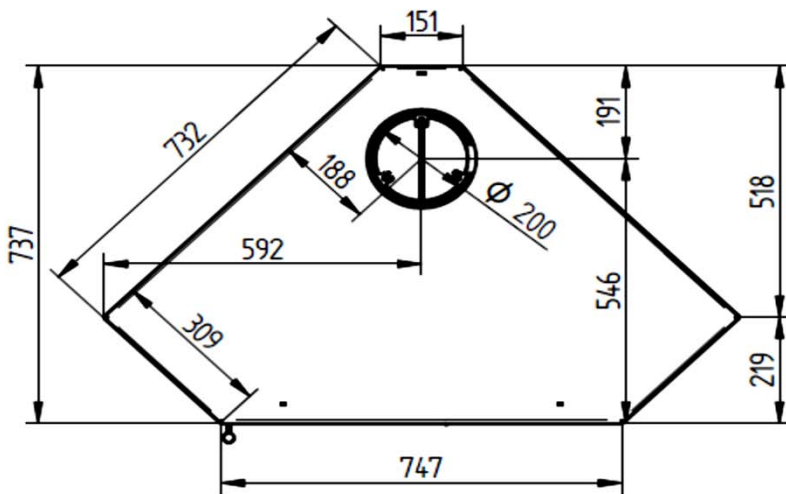
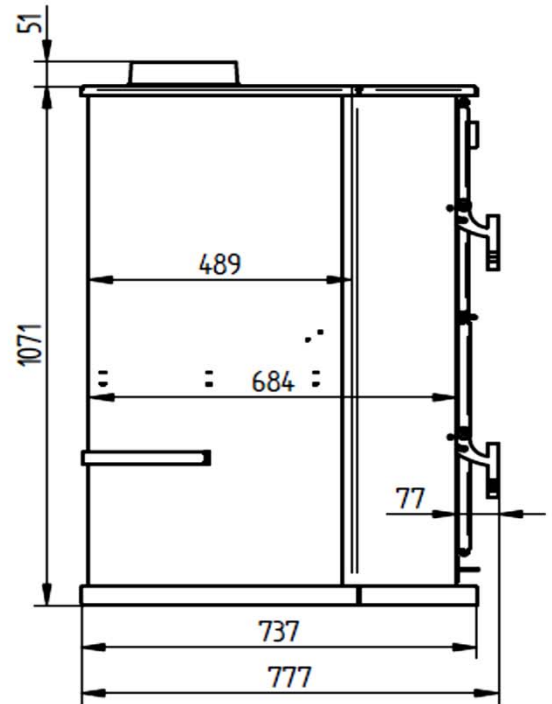
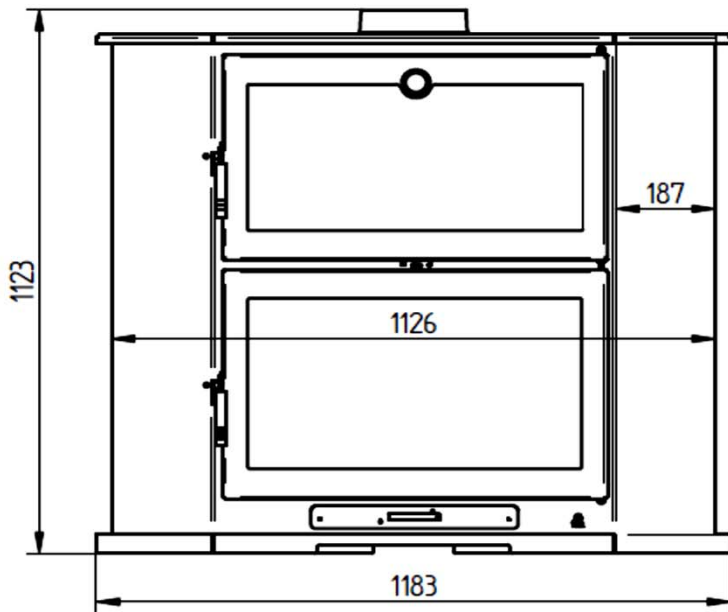
## ACCESORIOS

- Bote de Spray Pintura Anticalórica 800°C. Color Negro.
- Leñero de Acero.
- Manguito Anticondensaciones. Negro Vitrificado.
- Placa de Acero Protector 900 x 705 mm. Color Negro.



# CH-9 R

## Ficha Técnica



# CH-9 R

Corner Wood Stove with Stainless Steel Oven



## EQUIPMENT

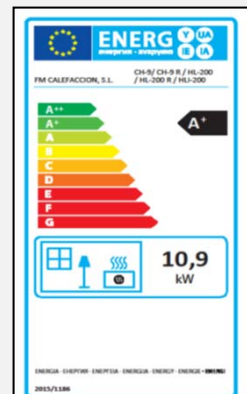
- Double Combustion and Clean Glass System.
- Output Male Fumes Ø 200 mm in cast iron.
- Cast iron door and grid.
- Firewood Measures (WxDxH): 630 x 302 x 661 mm.
- Interior of the Oven in Stainless Steel.
- Interior Camera in Vermiculite.
- Glass-ceramic glass 750 °C.
- Base of the Furnace in Refractory Brick.
- Sheath thermometer.
- Tray and Stainless Steel Grill. 600 x 400 mm.
- Rotating Roast Grill 310 x 300 mm.

## SPECIFICATIONS

**Maximum Thermal Input** 13,3 kW.  
**Rated Power** 10,9 kW.  
**Medium Smoke Temperature** 157 °C.  
**Yield** 82%.  
**Fuel** Wood.  
**Heated Volume** 295 m<sup>3</sup>.  
**Consumption** 3,02 kg/h.  
**CO 13% O<sub>2</sub>** 0,12 %.  
**Particulate matter at 13% O<sub>2</sub>** 32,84 mg/Nm<sup>3</sup>.  
**Equipment made of Steel** Up to 4 mm.  
**Primary and Secondary Air Intake Regulation**  
**Anticaloric Paint** 800°C. Black color.  
**Trunk Size** 75 cm.  
**Weight** 200 kg.  
**Measurements (WxDxH)** 1183 x 737 x 1123 mm.  
**Front Measurements (HxW)** -  
**Oven measures (WxDxH)** 624 x 408 x 311 mm.

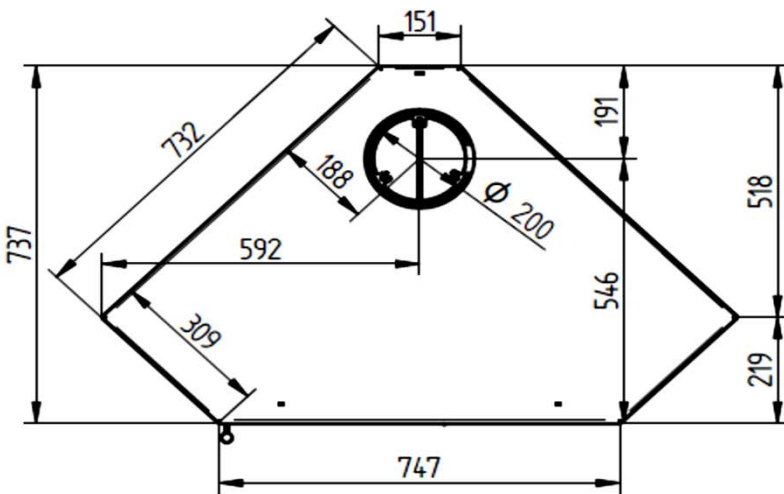
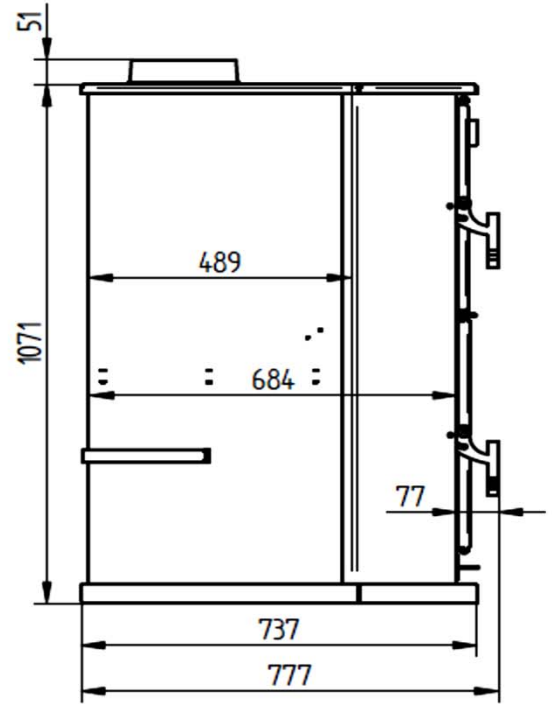
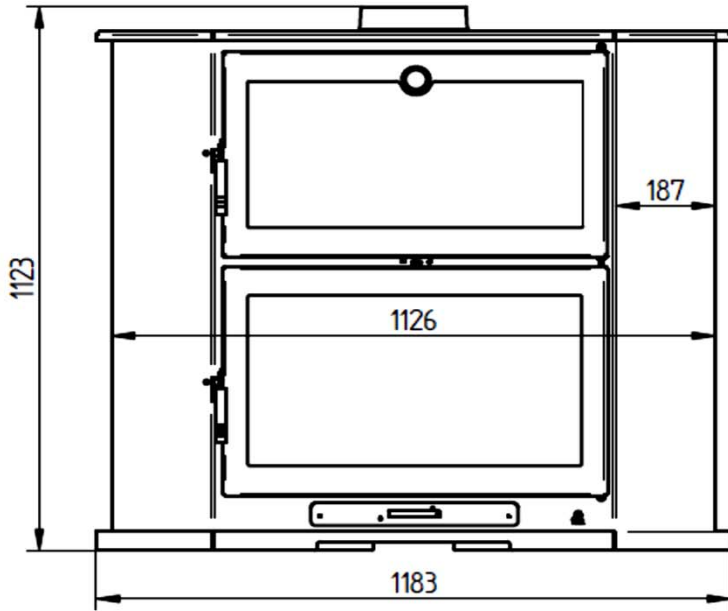
## ACCESSORIES

- Spray Bottle Anticaloric Paint 800°C. Black Color.
- Steel Woodshed.
- Anti-condensation cuff. Black Vitrified.
- Protective Steel Plate 900 x 705 mm. Black Color.



# CH-9 R

## Data Sheet



# CH-9 R

Coin Poêle à bois avec Four en Acier Inoxydable



## ÉQUIPEMENT

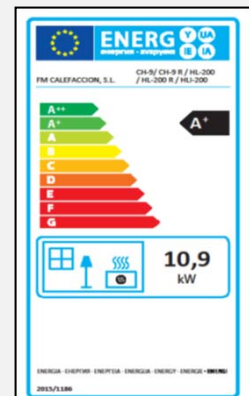
- Double combustion et système de verre propre.
- Sortie de fumées mâle Ø 200 mm en fonte.
- Porte et grille en fonte.
- Mesures d'intrants bois (AxHxF): 630 x 302 x 661 mm.
- Intérieur du four en acier inoxydable.
- Caméra intérieure en vermiculite.
- Verre vitrocéramique 750 °C.
- Base du four en brique réfractaire.
- Thermomètre gaine.
- Plateau et grille en acier inoxydable. 600 x 400 mm.
- Grille rotative 310 x 300 mm.

## SPECIFICATIONS

**Puissance Thermique Maximale** 13,3 kW.  
**Puissance Nominale** 10,9 kW.  
**Température Moyenne de Fumée** 157 °C.  
**Rendement** 82%.  
**Combustible** Bois à brûler.  
**Volume Chauffé** 295 m<sup>3</sup>.  
**Consommation** 3,02 kg/h.  
**CO 13% O<sub>2</sub>** 0,12 %.  
**Matières particulaires 13 % O<sub>2</sub>** 32,84 mg/Nm<sup>3</sup>.  
**Équipement en Acier** Jusqu'à 4 mm.  
**Règlement sur les prises d'air primaire et secondaire**  
**Peinture Anticalorique** 800°C. Couleur noire.  
**Taille du tronc** 75 cm.  
**Poids** 200 kg.  
**Mesures (L x P x H)** 1183 x 737 x 1123 mm.  
**Mesures avant (H x L)** -  
**Mesures du four (AxFxH)** 624 x 408 x 311 mm.

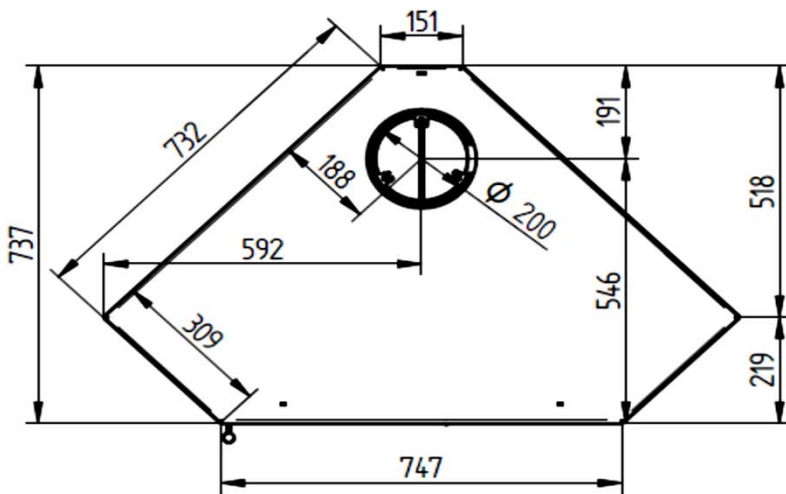
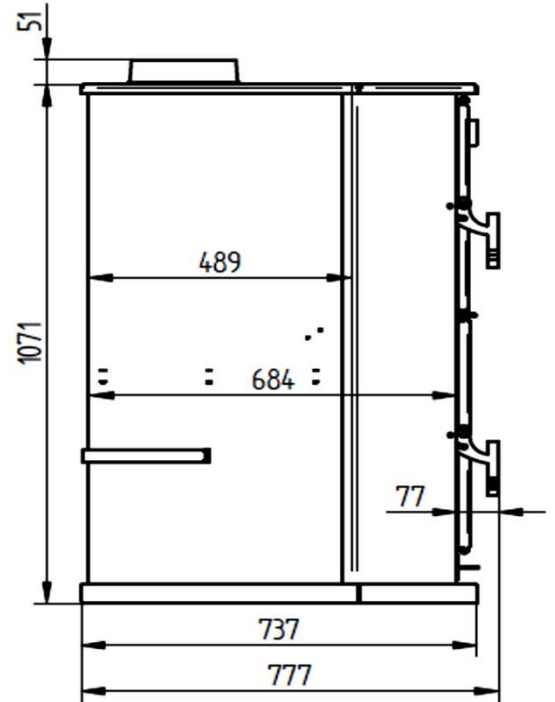
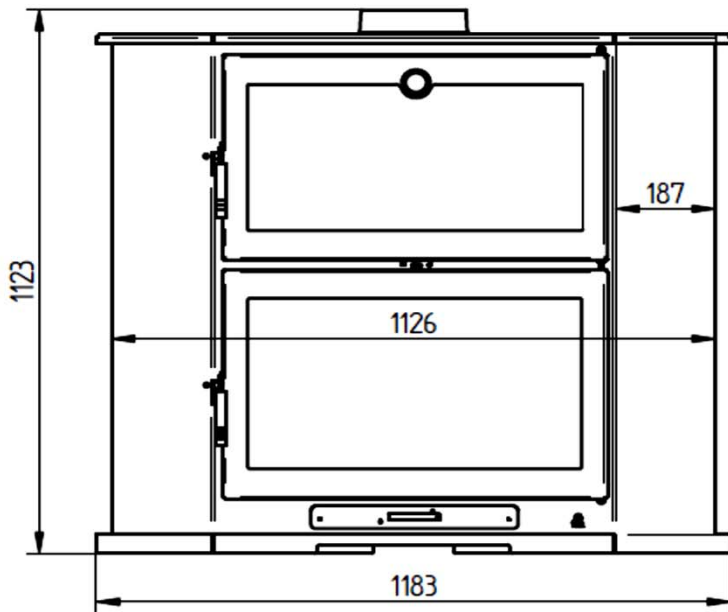
## ACCESSOIRES

- Peinture chaude en aérosol 800°C. Couleur Noir.
- Briche en acier.
- Brassard anti-condensation. Noir vitrifié.
- Plaque d'acier de protection 900 x 705 mm. Couleur Noir.



# CH-9 R

## Fiche Technique



# CH-9 R

*Eck-Holzofen mit Backofen aus Edelstahl*



## AUSRÜSTUNG

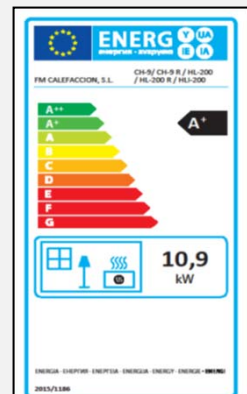
- Doppeltes Verbrennungssystem und sauberes Glas.
- Männlicher Rauchabzug Ø 200 mm aus Gusseisen.
- Tür und Gitter aus Gusseisen.
- Maße des Holzeingangs (BxHxT): 630 x 302 x 661 mm.
- Innenraum des Edelstahlofens.
- Innenkammer aus Vermiculit.
- Glaskeramikglas 750 °C.
- Boden eines feuerfesten Steinofens.
- Mantel-Thermometer.
- Tablett und Grill aus Edelstahl. 600 x 400 mm.
- Rotierender Bratgrill 310 x 300 mm.

## LEISTUNGSBESCHREIBUNG

**Maximale thermische Leistung** 13,3 kW.  
**Belastbarkeit** 10,9 kW.  
**Mittlere Rauchtemperatur** 157 °C.  
**Ertrag** 82%.  
**Brennstoff** Holz.  
**Beheiztes Volumen** 295 m<sup>3</sup>.  
**Verbrauch** 3,02 kg/h.  
**CO al 13% O2** 0,12 %.  
**Feinstaub mit 13 % O2** 32,84 mg/Nm<sup>3</sup>.  
**Ausrüstung aus Stahl** Bis zu 4 mm.  
**Regelung des Primär- und Sekundärlufteinlasses**  
**Hitzebeständige Farbe** 800°C. Schwarze Farbe.  
**Logarithmus-Größe** 75 cm.  
**Gewicht** 200 kg.  
**Maße (Breite x Tiefe x Höhe)** 1183 x 737 x 1123 mm.  
**Vordere Maße (Höhe x Breite) -**  
**Maße des Ofens (BxTxH)** 624 x 408 x 311 mm.

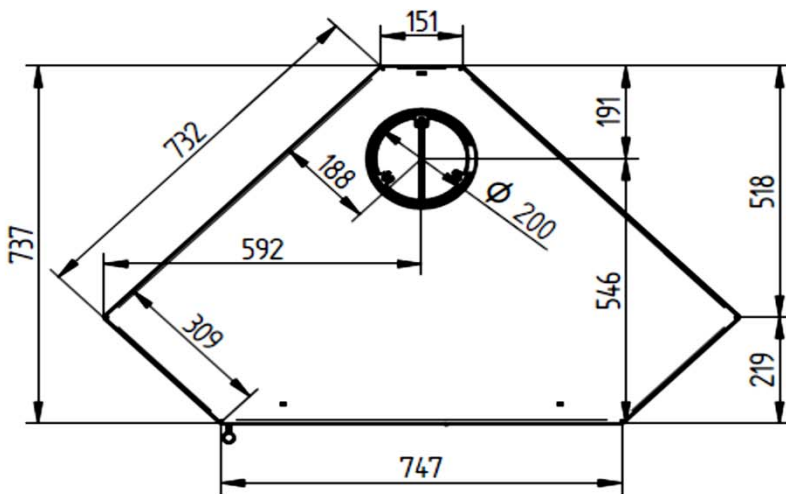
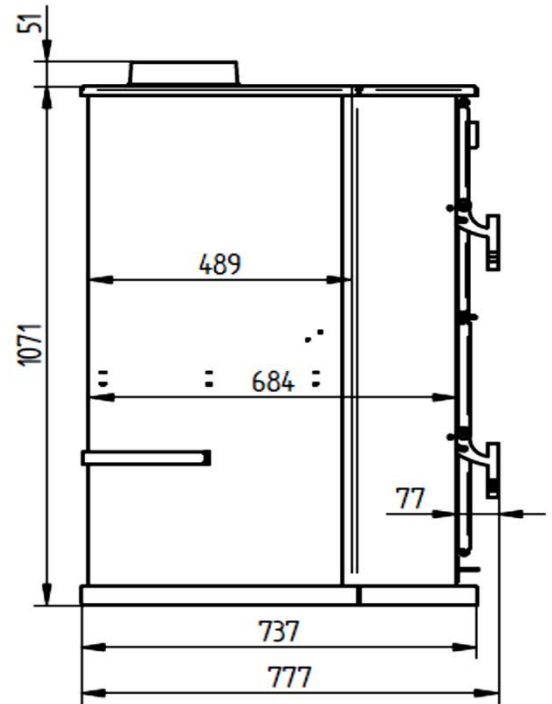
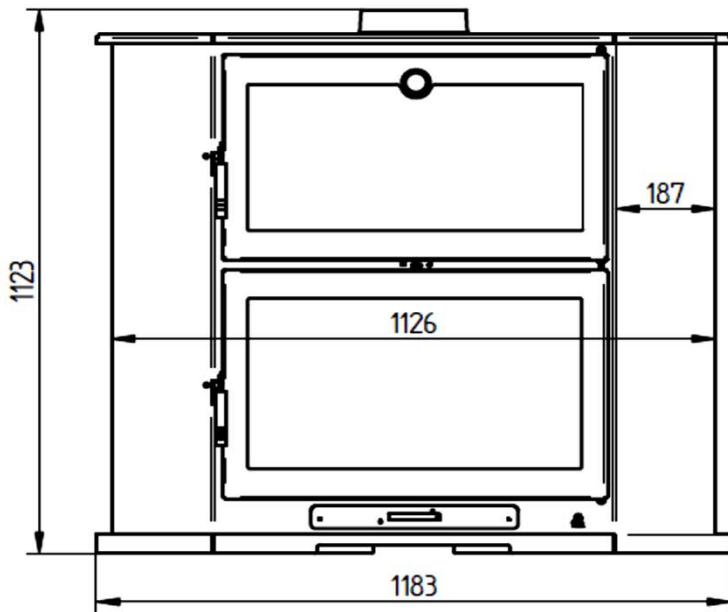
## ZUBEHOR

- Hitzebeständige Farbsprühdose 800°C. Schwarze Farbe.
- Holzschuppen aus Stahl.
- Anti-Kondensations-Hülse. Feinsteinzeug schwarz.
- Schützende Stahlplatte 900 x 705 mm. Schwarze Farbe.



# CH-9 R

Laken





# CH-9 R

Fogão a Lenha de Canto com Forno em Aço Inoxidável



## EQUIPAMENTOS

- Combustão dupla e sistema de vidro limpo.
- Saída fumos machos Ø 200 mm em ferro fundido.
- Porta e grade de fundição.
- Medidas entrada lenha (LxPxA): 630 x 302 x 661 mm.
- Interior do forno em aço inoxidável.
- Câmara interior em vermiculita.
- Vidro vitrocerâmico a 750 °C.
- Base do Forno em Tijolo Refratário.
- Termômetro da bainha.
- Bandeja e grelha em aço inoxidável. 600 x 400 mm.
- Grelha Assada Rotativa 310 x 300 mm.

## ESPECIFICAÇÕES

**Potência Térmica Máxima** 13,3 kW.

**Potência Nominal** 10,9 kW.

**Temperatura Média de Fumo** 157 °C.

**Rendimento** 82%.

**Combustível** Lenha.

**Volume Aquecido** 295 m<sup>3</sup>.

**Consumo** 3,02 kg/h.

**CO 13% O<sub>2</sub>** 0,12 %.

**Partículas em Suspensão 13% O<sub>2</sub>** 32,84 mg/Nm<sup>3</sup>.

**Equipamento em Aço** Até 4 mm.

**Regulação da Admissão Ar Primária e Secundária**

**Tinta Anticalórica** 800°C. Cor preta.

**Tamanho do Tronco** 75 cm.

**Peso** 200 kg.

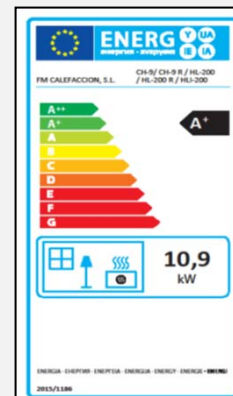
**Medições (LxPxA)** 1183 x 737 x 1123 mm.

**Medições Frontais (AxL)** -

**Medidas do forno (LxPxA)** 624 x 408 x 311 mm.

## ACESSÓRIOS

- Frasco de Spray Tinta Anticalórica 800°C. Cor Preto.
- Barracão de madeira de aço.
- Punho anti-condensação. Preto Vitrificado.
- Placa de aço protetora 900 x 705 mm. Cor Preto.



# CH-9 R

Ficha Técnica

