

# HLI-200

Horno de Leña para Encastrar con Bandeja de 60 cm.



## EQUIPAMIENTO

- Sistema de Doble Combustión y Cristal Limpio.
- Medidas Entrada Leña (AxHxF): 600 x 300 x 435 mm.
- Salida Humos Macho Ø 200 mm en fundición.
- Cristal Vitrocerámico 750 °C.
- Puerta y Rejilla de fundición.
- Interior del Horno en Acero Inoxidable.
- Base del Horno en Ladrillo Refractario.
- Termómetro de Vaina.
- Bandeja y Parrilla Inox. 600 x 400 mm.
- Doble Cámara.
- Parrilla de Asados Giratoria 310 x 300 mm.

## CARACTERÍSTICAS TÉCNICAS

**Potencia Térmica Máxima** 13,3 kW.

**Potencia Nominal** 10,9 kW.

**Temperatura de Humos Media** 157 °C.

**Rendimiento** 82%.

**Combustible** Leña.

**Volumen Calefactable** 295 m<sup>3</sup>.

**Consumo** 3,02 kg/h.

**CO al 13% O<sub>2</sub>** 0,12 %.

**Partículas al 13% O<sub>2</sub>** 32,84 mg/Nm<sup>3</sup>.

**Equipo elaborado en Acero** Hasta 4 mm.

**Regulación Entrada de Aire** Primario y Secundario

**Pintura Anticalórica** 800°C. Color Negro.

**Tamaño de Tronco** 75 cm.

**Peso** 162 kg.

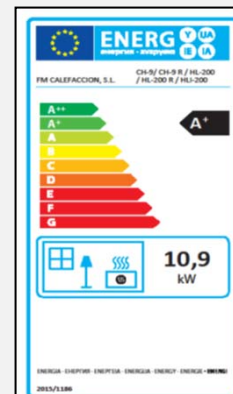
**Medidas (Ancho x Fondo x Alto)** 738 x 451 x 1091 mm.

**Medidas Frontal (Alto x Ancho)** 1236 x 971 mm.

**Medidas Horno (A x F x H)** 640 x 405 x 330 mm.

## ACCESORIOS

- Bote de Spray Pintura Anticalórica 800°C. Color Negro.
- Manguito Anticondensaciones. Negro Vitrificado.



# HLI-200

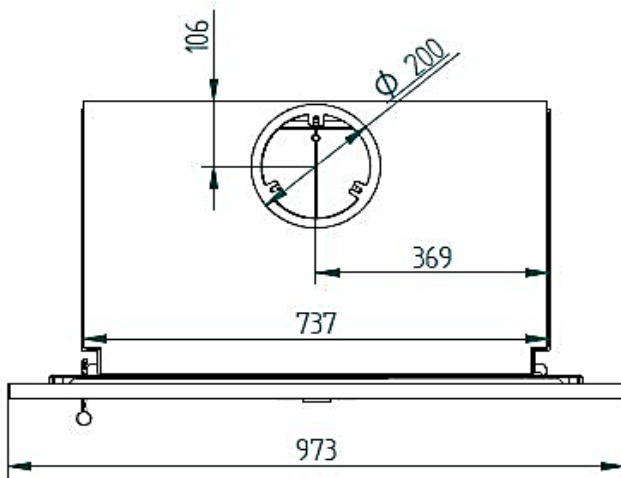
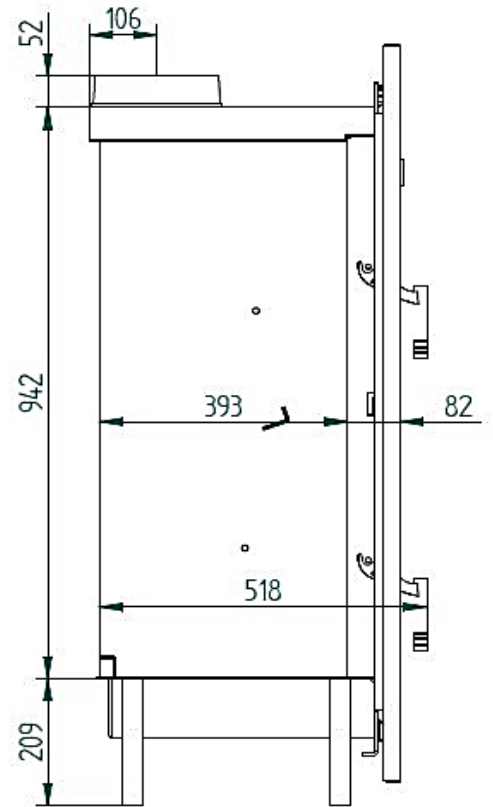
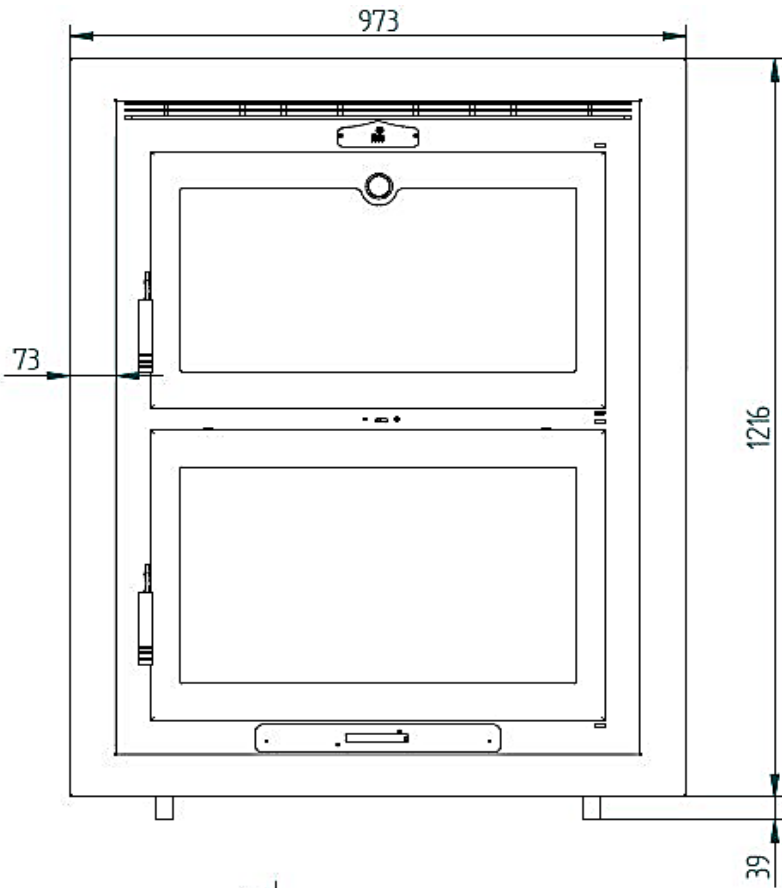
Versiones



**HLI-200.** Interior Vermiculita.

**HLI-200 F.** Interior Fundición.

## Ficha Técnica



# HLI-200

Wood Oven for Fitting with Tray of 60 cm.



## EQUIPMENT

- Double Combustion and Clean Glass System.
- Firewood Measures (WxDxH): 600 x 300 x 435 mm.
- Output Male Fumes Ø 200 mm in cast iron.
- Glass-ceramic glass 750 °C.
- Cast iron door and grid.
- Interior of the Oven in Stainless Steel.
- Base of the Furnace in Refractory Brick.
- Sheath thermometer.
- Tray and Stainless Steel Grill. 600 x 400 mm.
- Dual Camera.
- Rotating Roast Grill 310 x 300 mm.

## SPECIFICATIONS

**Maximum thermal input** 13,3 kW.

**Rated Power** 10,9 kW.

**Medium Smoke Temperature** 157 °C.

**Yield** 82%.

**Fuel** Wood.

**Heated Volume** 295 m<sup>3</sup>.

**Consumption** 3,02 kg/h.

**CO al 13% O<sub>2</sub>** 0,12 %.

**Particulate matter at 13% O<sub>2</sub>** 32,84 mg/Nm<sup>3</sup>.

**Equipment made of Steel** Until 4 mm.

**Primary and Secondary Air Intake Regulation**

**Anticaloric Paint** 800°C. Black Color.

**Trunk Size** 75 cm.

**Weight** 162 kg.

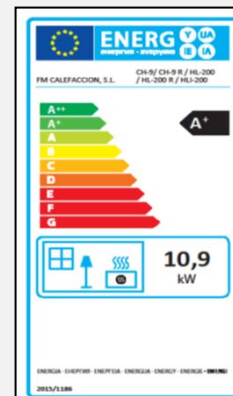
**Measurements (WxDxH)** 738 x 451 x 1091 mm.

**Front Measurements (HxW)** 1236 x 971 mm.

**Oven measures (WxDxH)** 640 x 405 x 330 mm.

## ACCESSORIES

- Spray Bottle Anticaloric Paint 800°C. Black Color.
- Anti-condensation cuff. Black Vitrified.



# HLI-200

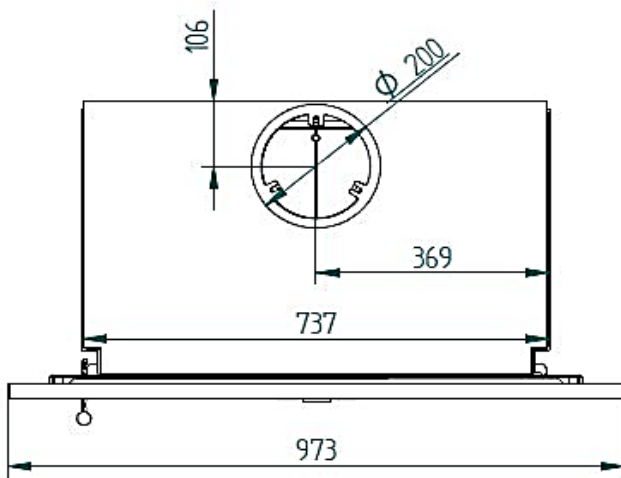
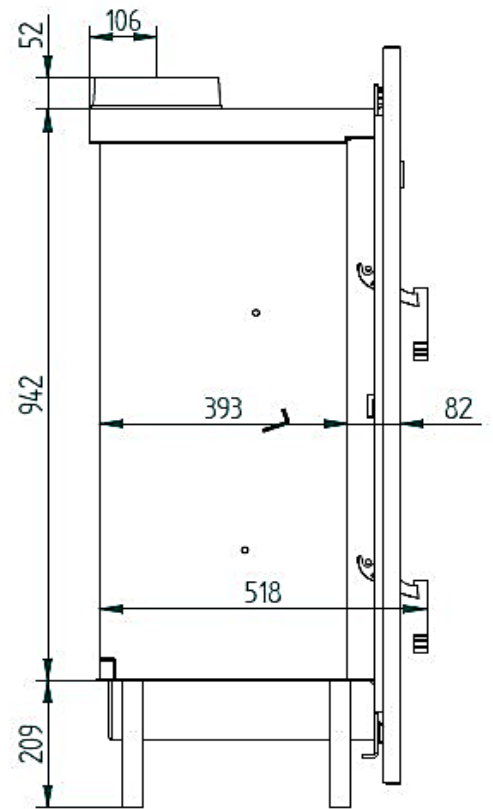
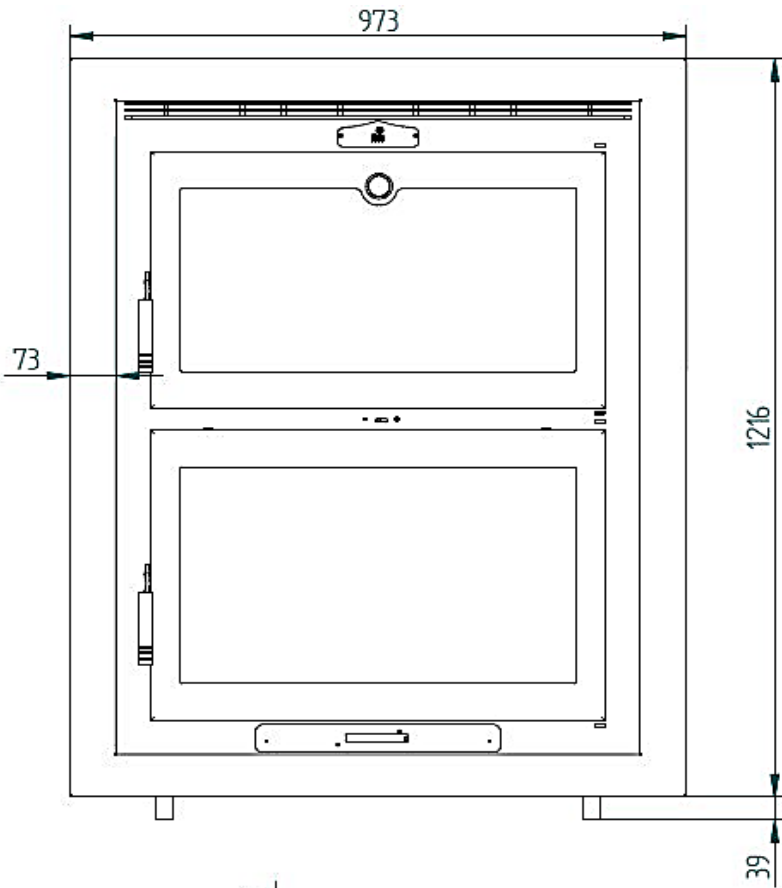
Versions



**HLI-200.** Vermiculite Interior.

**HLI-200 F.** Cast Iron Interior.

## Data Sheet



# HLI-200

Four à Bois à Installer avec Plateau de 60 cm.



## ÉQUIPEMENT

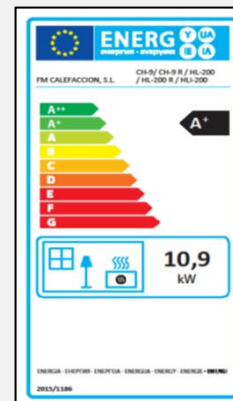
- Double combustion et système de verre propre.
- Mesures d'intrants bois (AxHxF): 600 x 300 x 435 mm.
- Sortie de fumées mâle Ø 200 mm en fonte.
- Verre vitrocéramique 750 °C.
- Porte et grille en fonte.
- Intérieur du four en acier inoxydable.
- Base du four en brique réfractaire.
- Thermomètre gaine.
- Plateau et grille en acier inoxydable. 600 x 400 mm.
- Double caméra.
- Grille rotative 310 x 300 mm.

## SPECIFICATIONS

**Puissance thermique maximale** 13,3 kW.  
**Puissance nominale** 10,9 kW.  
**Température moyenne de fumée** 157 °C.  
**Rendement** 82%.  
**Combustible** Bois à brûler.  
**Volume chauffé** 295 m<sup>3</sup>.  
**Consommation** 3,02 kg/h.  
**CO al 13% O<sub>2</sub>** 0,12 %.  
**Matières particulaires 13 % O<sub>2</sub>** 32,84 mg/Nm<sup>3</sup>.  
**Équipement en acier** Jusqu'à 4 mm.  
**Règlement sur les prises d'air primaire et secondaire**  
**Peinture anticorrosive** 800°C. Couleur Noir.  
**Taille du tronc** 75 cm.  
**Poids** 162 kg.  
**Mesures (L x P x H)** 738 x 451 x 1091 mm.  
**Mesures avant (H x L)** 1236 x 971 mm.  
**Mesures du four (AxFxH)** 640 x 405 x 330 mm.

## ACCESSOIRES

- Peinture chaude en aérosol 800°C. Couleur Noir.
- Brassard anti-condensation. Noir vitrifié.



# HLI-200

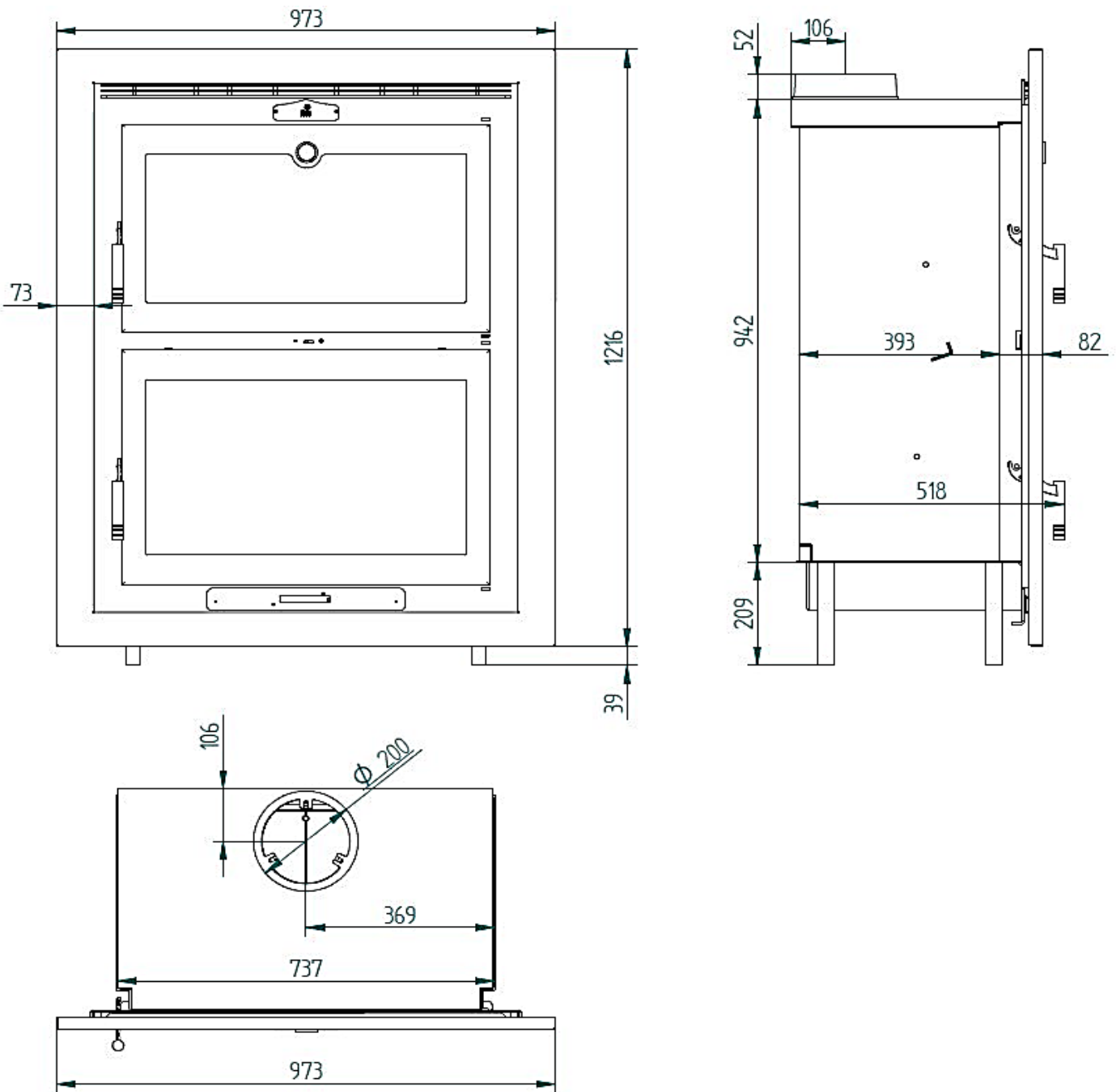
Versions



HLI-200. Vermiculite intérieure.

HLI-200 F. Fonderie intérieure.

## Fiche technique



# HLI-200

Forno de Lenha Embutido com Bandeja de 60 cm.



## EQUIPAMENTOS

- Combustão dupla e sistema de vidro limpo.
- Medidas entrada lenha (LxPxA): 600 x 300 x 435 mm.
- Saída fumos machos Ø 200 mm em fundição.
- Vidro vitrocerâmico a 750 °C.
- Porta e grade de fundição.
- Interior do forno em aço inoxidável.
- Base do Forno em Tijolo Refratário.
- Termômetro da baina.
- Bandeja e grelha em aço inoxidável. 600 x 400 mm.
- Câmara dupla.
- Grelha Assada Rotativa 310 x 300 mm.

## ESPECIFICAÇÕES

**Potência Térmica Máxima** 13,3 kW.

**Potência Nominal** 10,9 kW.

**Temperatura Média de Fumo** 157 °C.

**Rendimento** 82%.

**Combustível** Lenha.

**Volume Aquecido** 295 m<sup>3</sup>.

**Consumo** 3,02 kg/h.

**CO 13% O<sub>2</sub>** 0,12 %.

**Partículas em Suspensão 13% O<sub>2</sub>** 32,84 mg/Nm<sup>3</sup>.

**Equipamento em Aço** Até 4 mm.

**Regulação da Admissão Ar Primária e Secundária**

**Tinta Anticalórica** 800°C. Cor Preto.

**Tamanho do Tronco** 75 cm.

**Peso** 162 kg.

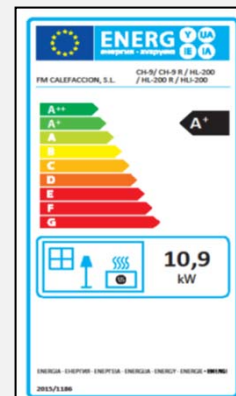
**Medições (LxPxA)** 738 x 451 x 1091 mm.

**Medições Frontais (AxL)** 1236 x 971 mm.

**Medidas do forno (LxPxA)** 640 x 405 x 330 mm.

## ACESSÓRIOS

- Frasco de Spray Tinta Anticalórica 800°C. Cor Preto.
- Punho anti-condensação. Preto Vitrificado.



# HLI-200

Versões



HLI-200. Interior Vermiculita.

HLI-200 F. Interior Fundição.

Folha

