

# I-170

*Insertable de Leña sin Turbinas*



## EQUIPAMIENTO

- Sistema de Doble Combustión y Cristal Limpio.
- Medidas Entrada Leña (AxHxF): 545 x 285 x 370 mm.
- Salida Humos Macho Ø 150 mm en fundición.
- Cristal Vitrocerámico 750 °C.
- Interior Cámara en Vermiculita.
- Puerta y Rejilla de fundición.
- Doble Cámara.
- Opción 2 canalizaciones.
- Incluye boquillas de canalización de 120 mm.

## CARACTERÍSTICAS TÉCNICAS

**Potencia Térmica Máxima** 16,8 kW.

**Potencia Nominal** 12,6 kW.

**Temperatura de Humos Media** 343 °C.

**Rendimiento** 81 %.

**Combustible** Leña.

**Volumen Calefactable** 335 m<sup>3</sup>.

**Consumo** 3,95 kg/h.

**CO al 13% O<sub>2</sub>** 0,12 %.

**Partículas al 13% O<sub>2</sub>** 18,04 mg/Nm<sup>3</sup>.

**Equipo elaborado en Acero** Hasta 4 mm.

**Regulación Entrada de Aire** Primario y Secundario

**Pintura Anticalórica** 800°C. Color Negro.

**Tamaño de Tronco** 62 cm.

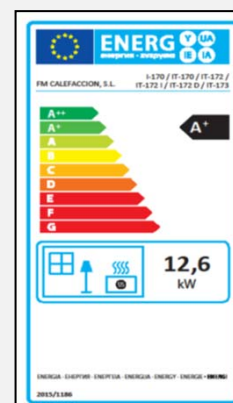
**Peso** 75 kg.

**Medidas (Ancho x Fondo x Alto)** 617 x 422 x 536 mm.

**Medidas Frontal (Alto x Ancho)** 576 x 727 mm.

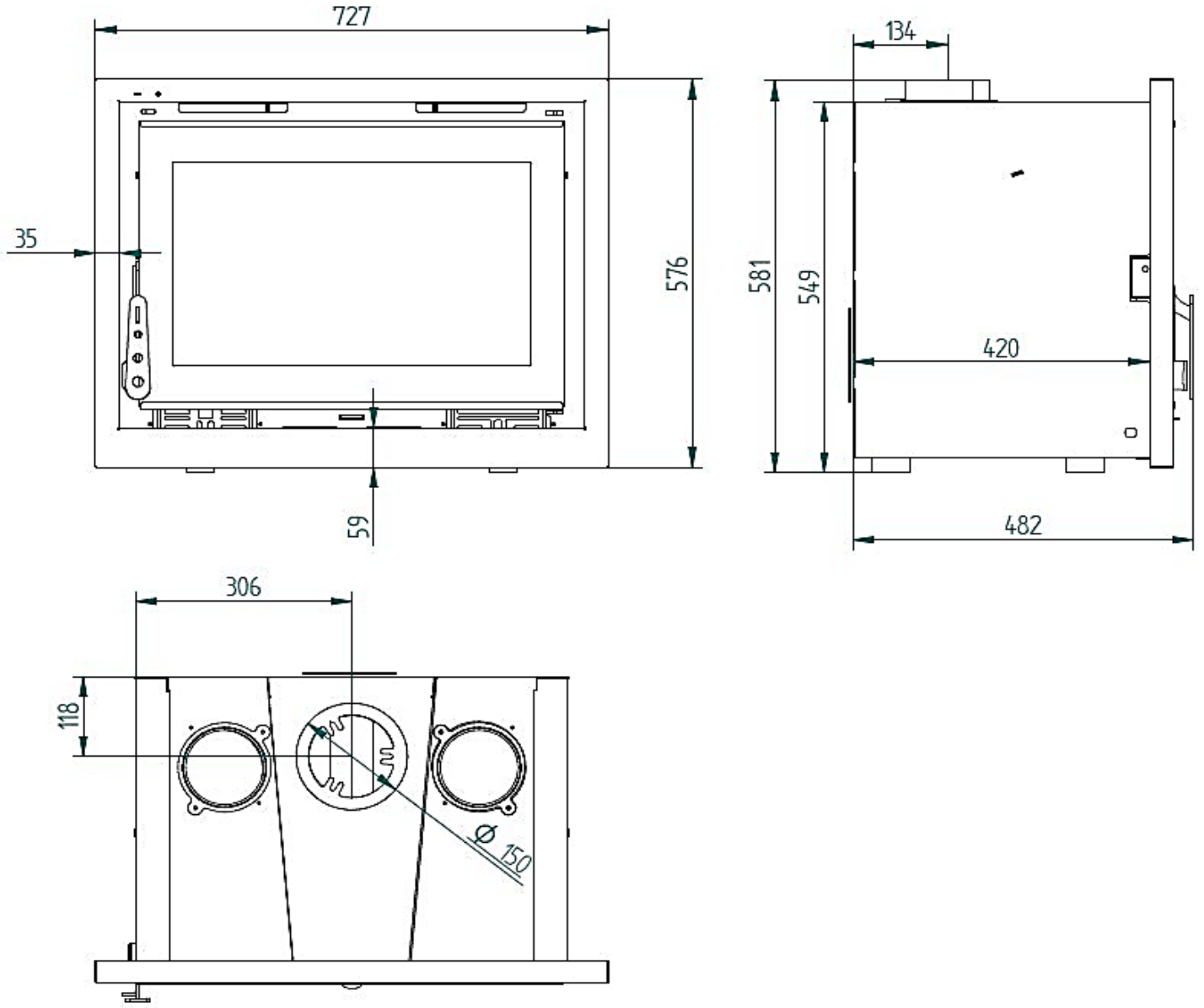
## ACCESORIOS

- Bote de Spray Pintura Anticalórica 800°C. Color Negro.
- Conjunto Placas de Fundición Cámara de Combustión.
- Conjunto de 2 ventiladores Axiales y Electrónica.
- Manguito Anticondensaciones. Negro Vitrificado.



# I-170

## Ficha Técnica



# I-170

Wood Insert without Turbines



## EQUIPMENT

- Double Combustion and Clean Glass System.
- Firewood Measures (WxDxH): 545 x 285 x 370 mm.
- Output Male Fumes Ø 150 mm in cast iron.
- Glass-ceramic glass 750 °C.
- Interior Camera in Vermiculite.
- Cast iron door and grid.
- Dual Camera.
- Option 2 pipelines.
- Includes 120mm piping nozzles.

## SPECIFICATIONS

**Maximum thermal input** 16,8 kW.

**Rated Power** 12,6 kW.

**Medium Smoke Temperature** 343 °C.

**Yield** 81 %.

**Fuel** Wood.

**Heated Volume** 335 m3.

**Consumption** 3,95 kg/h.

**CO al 13% O2** 0,12 %.

**Particulate matter at 13% O2** 18,04 mg/Nm3.

**Equipment made of Steel** Until 4 mm.

**Primary and Secondary Air Intake Regulation**

**Anticaloric Paint** 800°C. Black Color.

**Trunk Size** 62 cm.

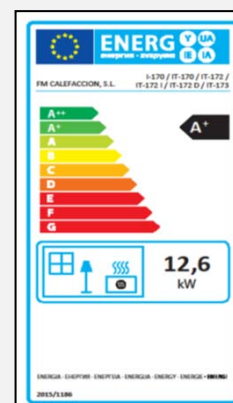
**Weight** 75 kg.

**Measurements (WxDxH)** 617 x 422 x 536 mm.

**Front Measurements (HxW)** 576 x 727 mm.

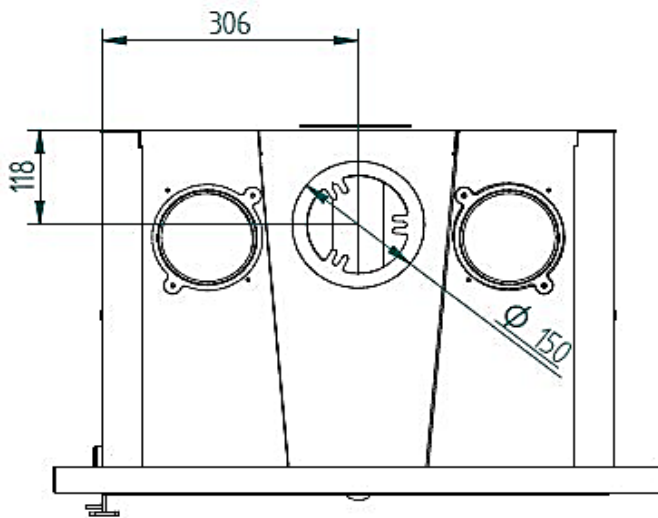
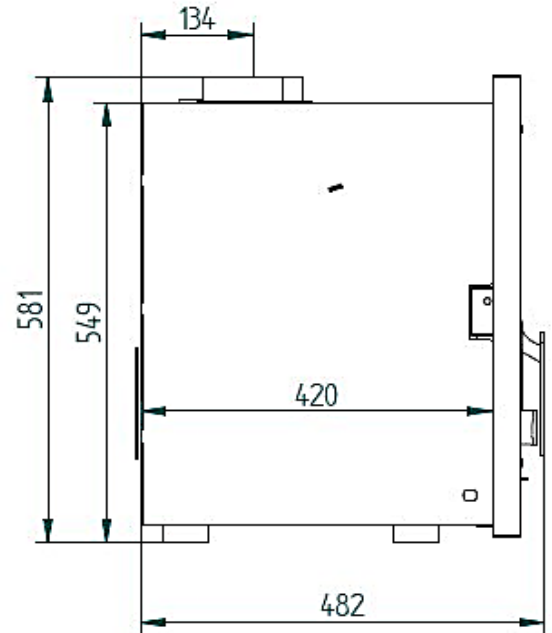
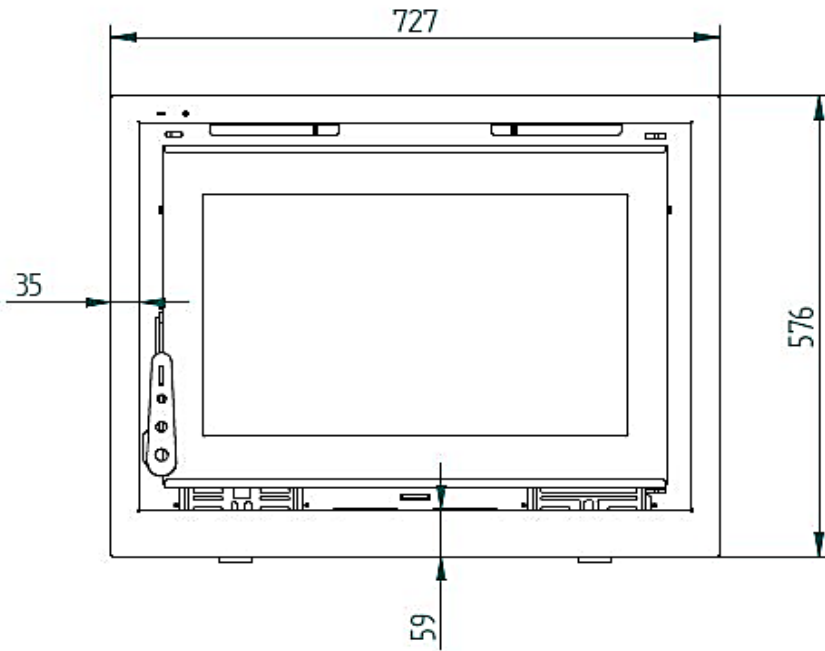
## ACCESSORIES

- Spray Bottle Anticaloric Paint 800°C. Black Color.
- Set Plates of Casting Combustion Chamber.
- Set of 2 Axial and Electronic fans.
- Anti-condensation cuff. Black Vitrified.



# I-170

## Data Sheet



# I-170

*Insérable à Bois sans Turbines*



## ÉQUIPEMENT

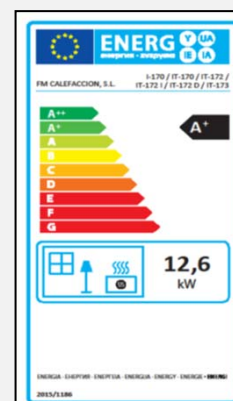
- Double combustion et système de verre propre.
- Mesures d'intrants bois (AxHxF): 545 x 285 x 370 mm.
- Sortie de fumées mâle Ø 150 mm en fonte.
- Verre vitrocéramique 750 °C.
- Caméra intérieure en vermiculite.
- Porte et grille en fonte.
- Double caméra.
- Pipelines de l'option 2.
- Comprend des buses de tuyauterie de 120 mm.

## SPECIFICATIONS

- Puissance thermique maximale** 16,8 kW.  
**Puissance nominale** 12,6 kW.  
**Température moyenne de fumée** 343 °C.  
**Rendement** 81 %.  
**Combustible** Bois à brûler.  
**Volume chauffé** 335 m<sup>3</sup>.  
**Consommation** 3,95 kg/h.  
**CO al 13% O<sub>2</sub>** 0,12 %.  
**Matières particulaires 13 % O<sub>2</sub>** 18,04 mg/Nm<sup>3</sup>.  
**Équipement en acier** Jusqu'à 4 mm.  
**Règlement sur les prises d'air primaire et secondaire**  
**Peinture anticalorique** 800°C. Couleur Noir.  
**Taille du tronc** 62 cm.  
**Poids** 75 kg.  
**Mesures (L x P x H)** 617 x 422 x 536 mm.  
**Mesures avant (H x L)** 576 x 727 mm.

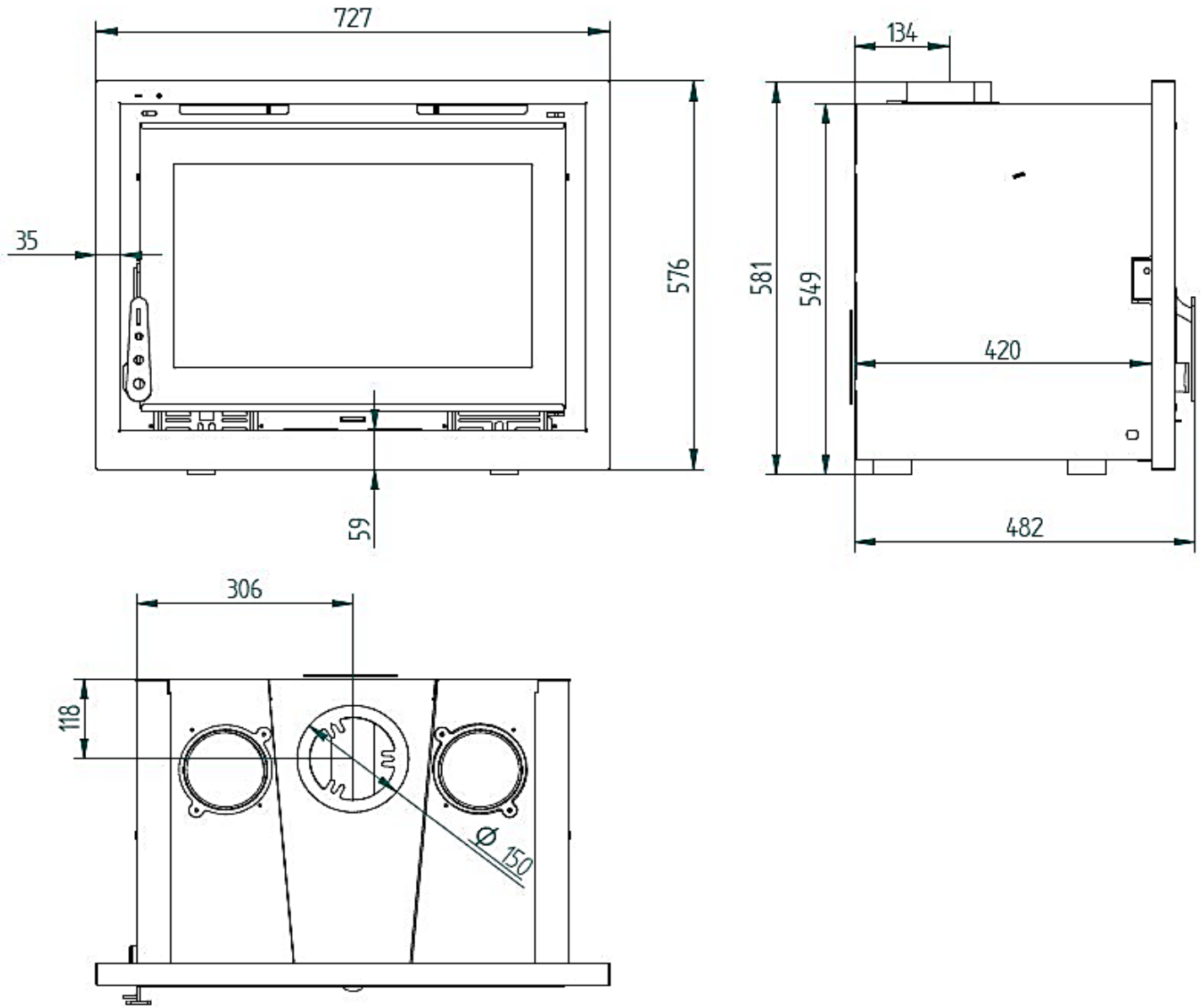
## ACCESSOIRES

- Peinture chaude en aérosol 800°C. Couleur Noir.
- Jeu de plaques de coulée pour chambre de combustion.
- Ensemble de 2 ventilateurs axiaux et électroniques.
- Brassard anti-condensation. Noir vitrifié.



# I-170

## Fiche technique



# I-170

Lenha Inserível sem Turbinas



## ESPECIFICAÇÕES

**Potência Térmica Máxima** 16,8 kW.

**Potência Nominal** 12,6 kW.

**Temperatura Média de Fumo** 343 °C.

**Rendimento** 81 %.

**Combustível** Lenha.

**Volume Aquecido** 335 m<sup>3</sup>.

**Consumo** 3,95 kg/h.

**CO 13% O<sub>2</sub>** 0,12 %.

**Partículas em Suspensão 13% O<sub>2</sub>** 18,04 mg/Nm<sup>3</sup>.

**Equipamento em Aço** Até 4 mm.

**Regulação da Admissão Ar Primária e Secundária**

**Tinta Anticalórica** 800°C. Cor Preto.

**Tamanho do Tronco** 62 cm.

**Peso** 75 kg.

**Medições (LxPxA)** 617 x 422 x 536 mm.

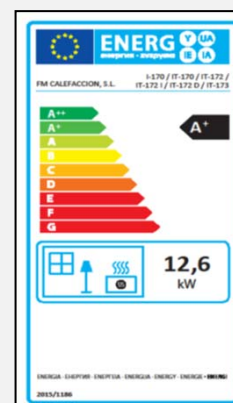
**Medições Frontais (AxL)** 576 x 727 mm.

## EQUIPAMENTOS

- Combustão dupla e sistema de vidro limpo.
- Medidas entrada lenha (LxPxA): 545 x 285 x 370 mm.
- Saída fumos machos Ø 150 mm em fundição.
- Vidro vitrocerâmico a 750 °C.
- Câmara interior em vermiculita.
- Porta e grade de fundição.
- Câmara dupla.
- Pipelines da opção 2.
- Inclui bicos de tubagem de 120 mm.

## ACESSÓRIOS

- Frasco de Spray Tinta Anticalórica 800°C. Cor Preto.
- Ajuste placas de câmara de combustão de fundição.
- Conjunto de 2 ventiladores axiais e eletrônicos.
- Punho anti-condensação. Preto Vitrificado.



# I-170

Folha

