

I-180

Insertable de Leña sin Turbinas



EQUIPAMIENTO

- Sistema de Doble Combustión y Cristal Limpio.
- Medidas Entrada Leña (AxHxF): 660 x 330 x 405 mm.
- Salida Humos Macho Ø 200 mm en fundición.
- Cristal Vitrocerámico 750 °C.
- Interior Cámara en Vermiculita.
- Puerta y Rejilla de fundición.
- Doble Cámara.
- Opción 2 canalizaciones.
- Incluye boquillas de canalización de 120 mm.

CARACTERÍSTICAS TÉCNICAS

Potencia Térmica Máxima 17,6 kW.

Potencia Nominal 12,8 kW.

Temperatura de Humos Media 260 °C.

Rendimiento 81 %.

Combustible Leña.

Volumen Calefactable 340 m³.

Consumo 3,68 kg/h.

CO al 13% O₂ 0,07 %.

Partículas al 13% O₂ 35,65 mg/Nm³.

Equipo elaborado en Acero Hasta 4 mm.

Regulación Entrada de Aire Primario y Secundario

Pintura Anticalórica 800°C. Color Negro.

Tamaño de Tronco 75 cm.

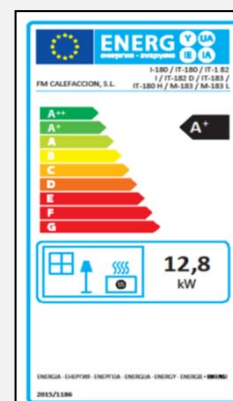
Peso 93 kg.

Medidas (Ancho x Fondo x Alto) 733 x 451 x 593 mm.

Medidas Frontal (Alto x Ancho) 645 x 873 mm.

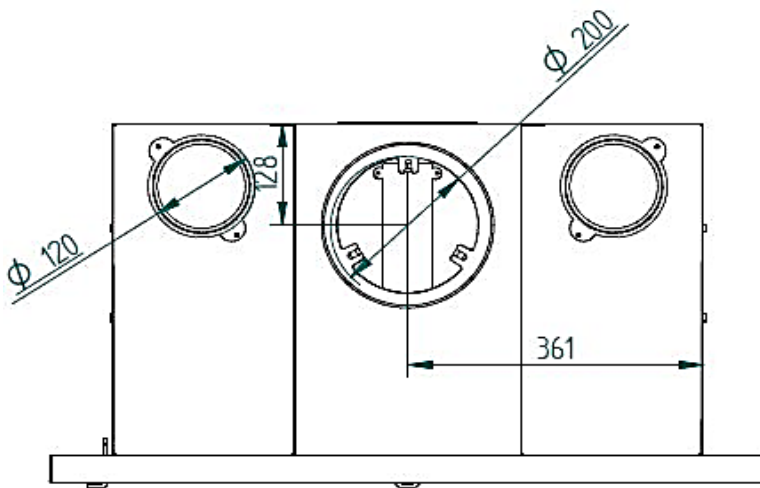
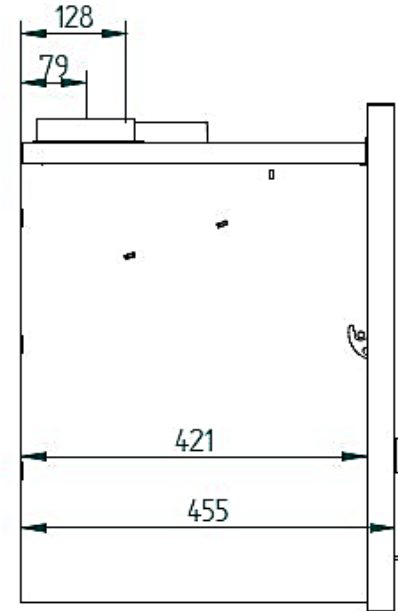
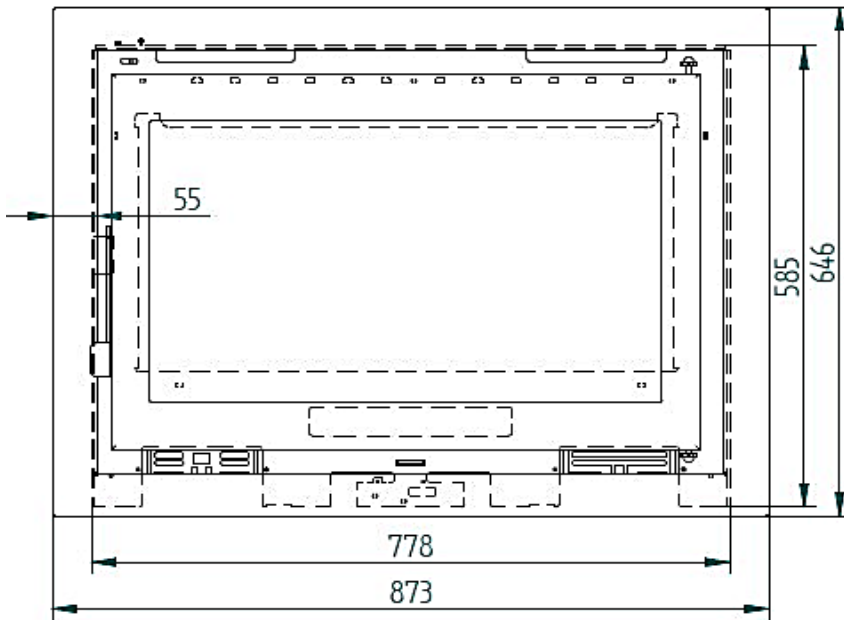
ACCESORIOS

- Bote de Spray Pintura Anticalórica 800°C. Color Negro.
- Conjunto Placas de Fundición Cámara de Combustión.
- Conjunto de 2 ventiladores Axiales y Electrónica.
- Manguito Anticondensaciones. Negro Vitrificado.



I-180

Ficha Técnica



I-180

Wood Insert without Turbines



EQUIPMENT

- Double Combustion and Clean Glass System.
- Firewood Measures (WxDxH): 660 x 330 x 405 mm.
- Output Male Fumes Ø 200 mm in cast iron.
- Glass-ceramic glass 750 °C.
- Interior Camera in Vermiculite.
- Cast iron door and grid.
- Dual Camera.
- Option 2 pipelines.
- Includes 120mm piping nozzles.

SPECIFICATIONS

Maximum thermal input 17,6 kW.

Rated Power 12,8 kW.

Medium Smoke Temperature 260 °C.

Yield 81 %.

Fuel Wood.

Heated Volume 340 m3.

Consumption 3,68 kg/h.

CO al 13% O2 0,07 %.

Particulate matter at 13% O2 35,65 mg/Nm3.

Equipment made of Steel Until 4 mm.

Primary and Secondary Air Intake Regulation

Anticaloric Paint 800°C. Black Color.

Trunk Size 75 cm.

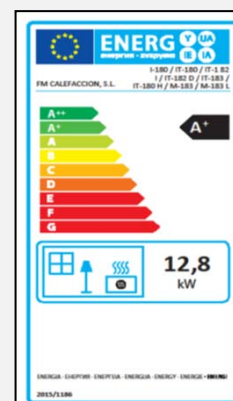
Weight 93 kg.

Measurements (WxDxH) 733 x 451 x 593 mm.

Front Measurements (HxW) 645 x 873 mm.

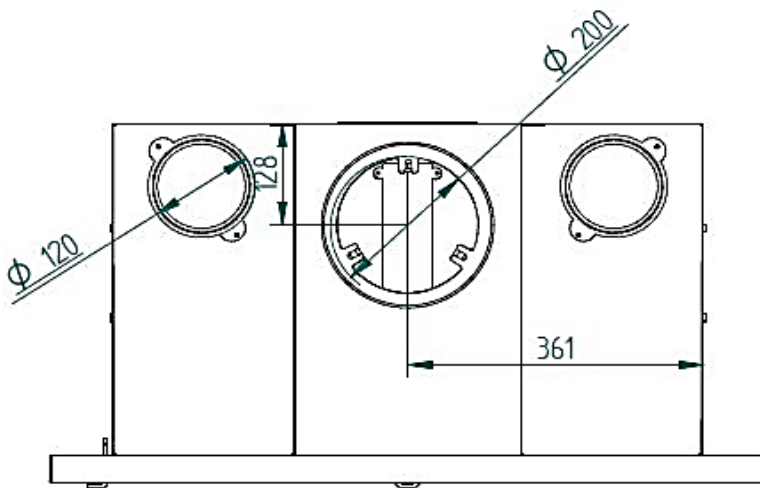
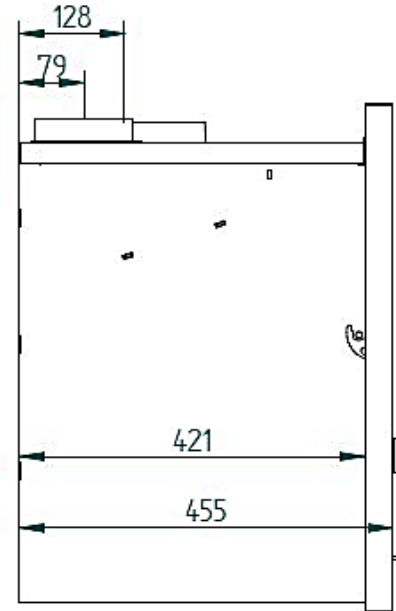
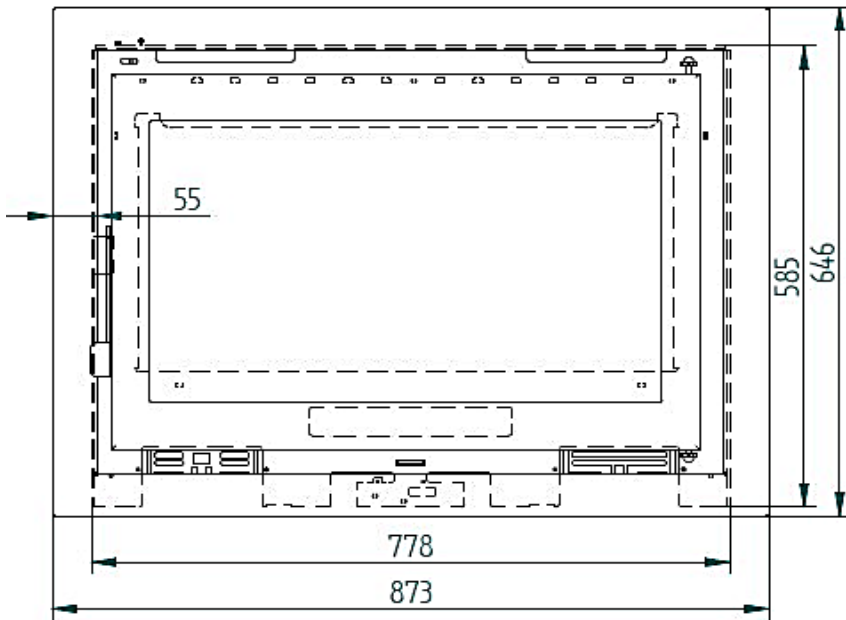
ACCESSORIES

- Spray Bottle Anticaloric Paint 800°C. Black Color.
- Set Plates of Casting Combustion Chamber.
- Set of 2 Axial and Electronic fans.
- Anti-condensation cuff. Black Vitrified.



I-180

Data Sheet



I-180

Insérable à Bois sans Turbines



ÉQUIPEMENT

- Double combustion et système de verre propre.
- Mesures d'intrants bois (AxHxF): 660 x 330 x 405 mm.
- Sortie de fumées mâle Ø 200 mm en fonte.
- Verre vitrocéramique 750 °C.
- Caméra intérieure en vermiculite.
- Porte et grille en fonte.
- Double caméra.
- Pipelines de l'option 2.
- Comprend des buses de tuyauterie de 120 mm.

SPECIFICATIONS

Puissance thermique maximale 17,6 kW.

Puissance nominale 12,8 kW.

Température moyenne de fumée 260 °C.

Rendement 81 %.

Combustible Bois à brûler.

Volume chauffé 340 m³.

Consommation 3,68 kg/h.

CO al 13% O2 0,07 %.

Matières particulaires 13 % O2 35,65 mg/Nm³.

Équipement en acier Jusqu'à 4 mm.

Règlement sur les prises d'air primaire et secondaire

Peinture anticorrosive 800°C. Couleur Noir.

Taille du tronc 75 cm.

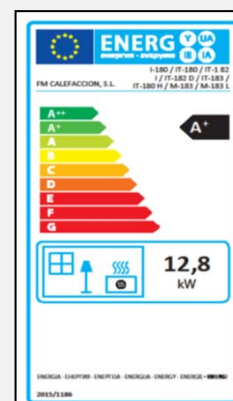
Poids 93 kg.

Mesures (L x P x H) 733 x 451 x 593 mm.

Mesures avant (H x L) 645 x 873 mm.

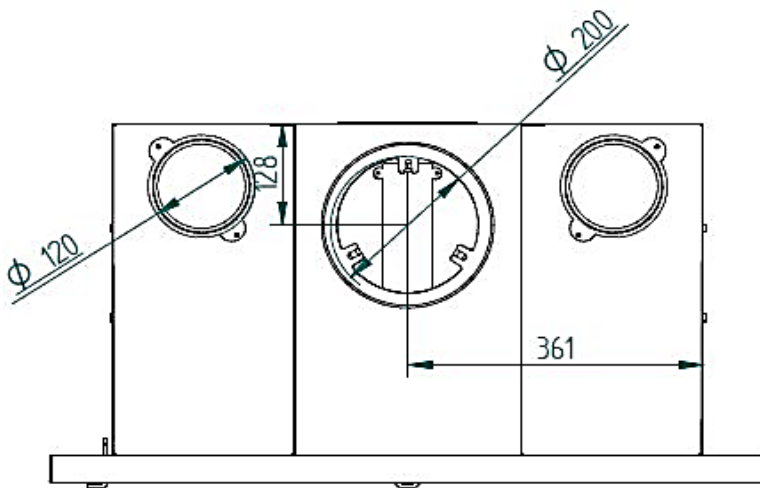
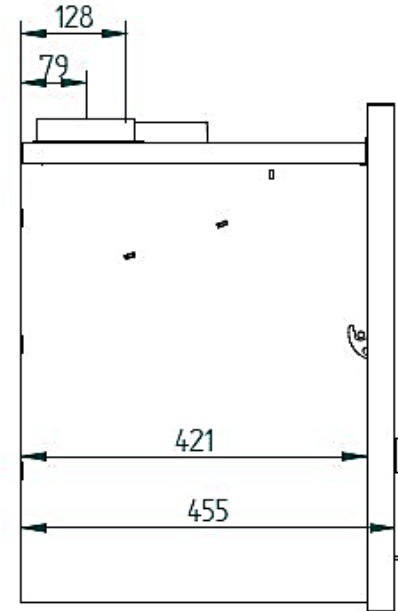
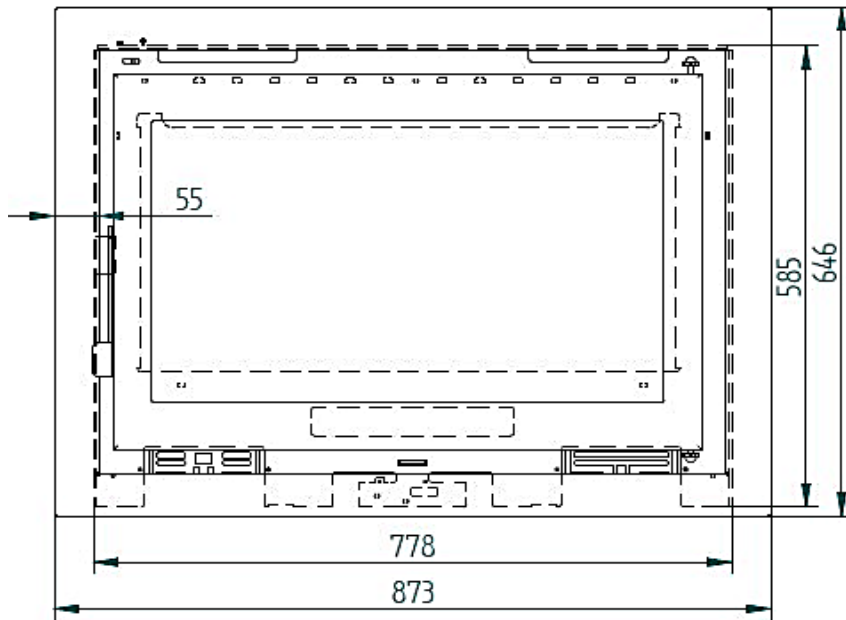
ACCESSOIRES

- Peinture chaude en aérosol 800°C. Couleur Noir.
- Jeu de plaques de coulée pour chambre de combustion.
- Ensemble de 2 ventilateurs axiaux et électroniques.
- Brassard anti-condensation. Noir vitrifié.



I-180

Fiche technique



I-180

Lenha Inserível sem Turbinas



ESPECIFICAÇÕES

Potência Térmica Máxima 17,6 kW.

Potência Nominal 12,8 kW.

Temperatura Média de Fumo 260 °C.

Rendimento 81 %.

Combustível Lenha.

Volume Aquecido 340 m³.

Consumo 3,68 kg/h.

CO 13% O₂ 0,07 %.

Partículas em Suspensão 13% O₂ 35,65 mg/Nm³.

Equipamento em Aço Até 4 mm.

Regulação da Admissão Ar Primária e Secundária

Tinta Anticalórica 800°C. Cor Preto.

Tamanho do Tronco 75 cm.

Peso 93 kg.

Medições (LxPxA) 733 x 451 x 593 mm.

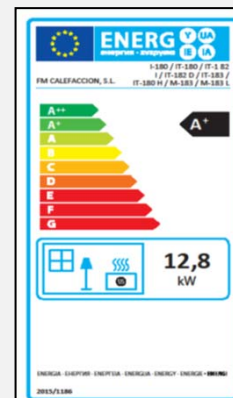
Medições Frontais (AxL) 645 x 873 mm.

EQUIPAMENTOS

- Combustão dupla e sistema de vidro limpo.
- Medidas entrada lenha (LxPxA): 660 x 330 x 405 mm.
- Saída fumos machos Ø 200 mm em fundição.
- Vidro vitrocerâmico a 750 °C.
- Câmara interior em vermiculita.
- Porta e grade de fundição.
- Câmara dupla.
- Pipelines da opção 2.
- Inclui bicos de tubagem de 120 mm.

ACESSÓRIOS

- Frasco de Spray Tinta Anticalórica 800°C. Cor Preto.
- Ajuste placas de câmara de combustão de fundição.
- Conjunto de 2 ventiladores axiais e eletrônicos.
- Punho anti-condensação. Preto Vitrificado.



I-180

Folha

