

# IT-183

Insertable de Leña a 3 Caras con Turbinas



## EQUIPAMIENTO

- Sistema de Doble Combustión y Cristal Limpio.
- Medidas Entrada Leña (AxHxF): 660 x 330 x 405 mm.
- Salida Humos Macho Ø 200 mm en fundición.
- Cristal Vitrocerámico 750 °C.
- Interior Cámara en Vermiculita.
- Puerta y Rejilla de fundición.
- Dos ventiladores Axiales 160 m3/h y 2 x 20 W.
- Interruptor 3 posiciones, Modo Seguridad Posición 0.
- Doble Cámara.
- Opción 2 canalizaciones.
- Incluye boquillas de canalización de 120 mm.

## CARACTERÍSTICAS TÉCNICAS

**Potencia Térmica Máxima** 17,6 kW.

**Potencia Nominal** 12,8 kW.

**Temperatura de Humos Media** 260 °C.

**Rendimiento** 81 %.

**Combustible** Leña.

**Volumen Calefactable** 340 m3.

**Consumo** 3,68 kg/h.

**CO al 13% O2** 0,07 %.

**Partículas al 13% O2** 35,65 mg/Nm3.

**Equipo elaborado en Acero** Hasta 4 mm.

**Regulación Entrada de Aire** Primario y Secundario

**Pintura Anticalórica** 800°C. Color Negro.

**Tamaño de Tronco** 75 cm.

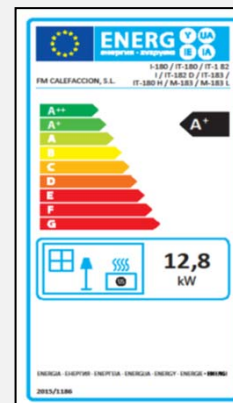
**Peso** 104 kg.

**Medidas (Ancho x Fondo x Alto)** 817 x 487 x 600 mm.

**Medidas Frontal (Alto x Ancho)** 600 x 819 mm.

## ACCESORIOS

- Bote de Spray Pintura Anticalórica 800°C. Color Negro.
- Manguito Anticondensaciones. Negro Vitrificado.
- Potenciómetro Analógico.



# IT-183

Versiones



IT-183

IT-183 K

IT-183 F

IT-183 FK



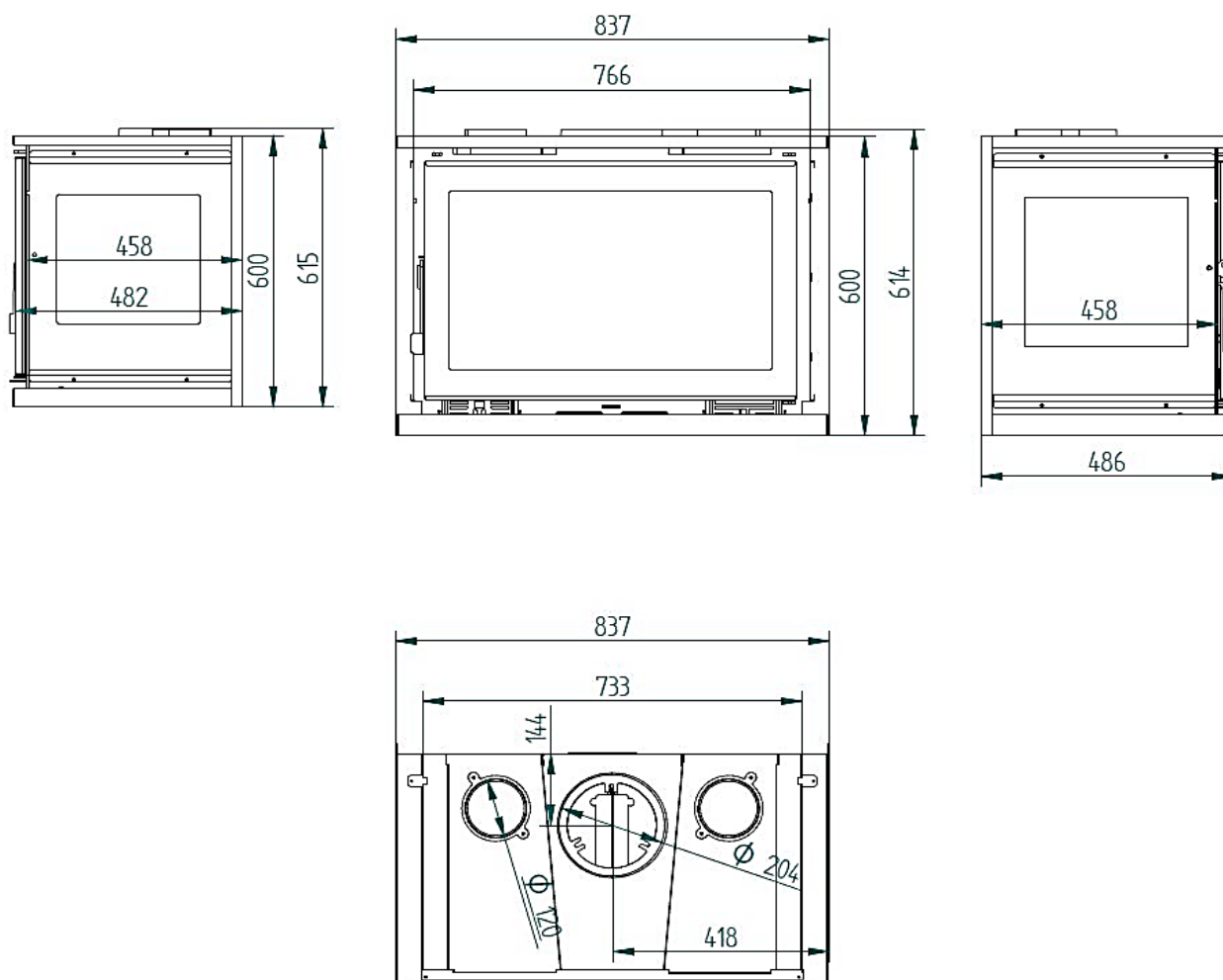
**IT-183.** Interior Vermiculita.

**IT-183 K.** Interior de Vermiculita y Cristal Serigrafiado.

**IT-183 F.** Interior en Fundición.

**IT-183 FK.** Interior Fundición y Cristal Serigrafiado.

## Ficha Técnica



# IT-183

## 3 Sided Wood Insert with Turbines



### EQUIPMENT

- Double Combustion and Clean Glass System.
- Firewood Measures (WxDxH): 660 x 330 x 405 mm.
- Output Male Fumes Ø 200 mm in cast iron.
- Glass-ceramic glass 750 °C.
- Interior Camera in Vermiculite.
- Cast iron door and grid.
- Two axial fans 160 m<sup>3</sup> / h and 2 x 20 W.
- Switch 3 positions, Safety Mode Position 0.
- Dual Camera.
- Option 2 pipelines.
- Includes 120mm piping nozzles.

### SPECIFICATIONS

**Maximum thermal input** 17,6 kW.

**Rated Power** 12,8 kW.

**Medium Smoke Temperature** 260 °C.

**Yield** 81 %.

**Fuel** Wood.

**Heated Volume** 340 m<sup>3</sup>.

**Consumption** 3,68 kg/h.

**CO al 13% O<sub>2</sub>** 0,07 %.

**Particulate matter at 13% O<sub>2</sub>** 35,65 mg/Nm<sup>3</sup>.

**Equipment made of Steel** Until 4 mm.

**Primary and Secondary Air Intake Regulation**

**Anticaloric Paint** 800°C. Black Color.

**Trunk Size** 75 cm.

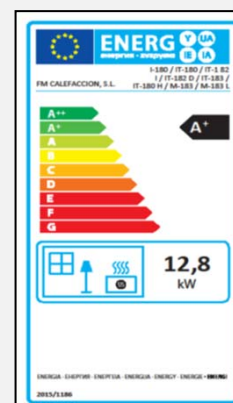
**Weight** 104 kg.

**Measurements (WxDxH)** 817 x 487 x 600 mm.

**Front Measurements (HxW)** 600 x 819 mm.

### ACCESSORIES

- Spray Bottle Anticaloric Paint 800°C. Black Color.
- Anti-condensation cuff. Black Vitrified.
- Analog potentiometer.



# IT-183

Versions



IT-183

IT-183 K

IT-183 F

IT-183 FK



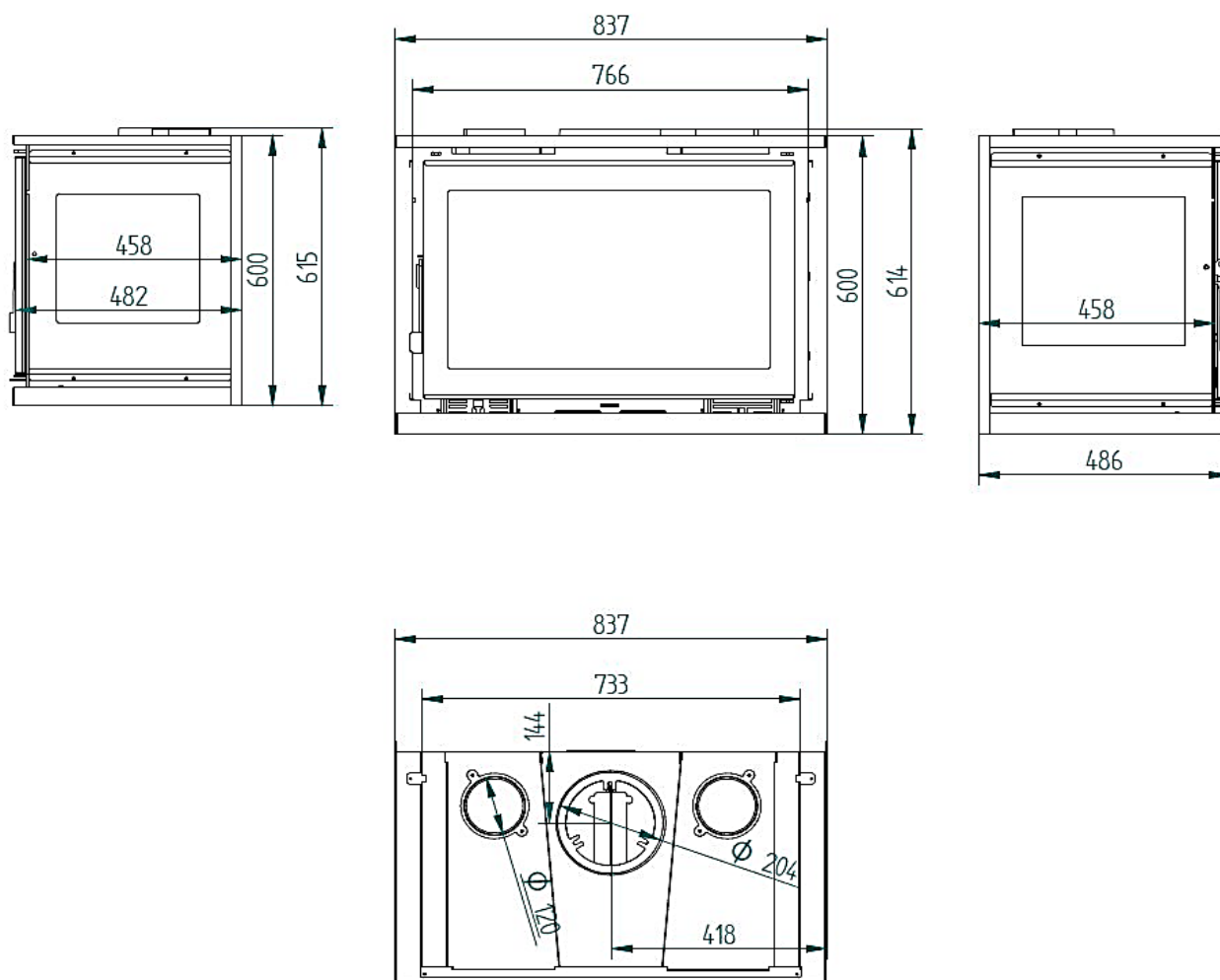
**IT-183.** Vermiculite Interior.

**IT-183 K.** Vermiculite Interior and Silkscreen Glass.

**IT-183 F.** Cast Iron Interior.

**IT-183 FK.** Cast Iron Interior and Silkscreen Glass.

## Data Sheet



# IT-183

*Insérable à Bois a 3 Faces avec Turbines*



## ÉQUIPEMENT

- Double combustion et système de verre propre.
- Mesures d'intrants bois (AxHxF): 660 x 330 x 405 mm.
- Sortie de fumées mâle Ø 200 mm en fonte.
- Verre vitrocéramique 750 °C.
- Caméra intérieure en vermiculite.
- Porte et grille en fonte.
- Deux ventilateurs axiaux 160 m3/h et 2 x 20 W.
- Changez 3 positions, position du mode de sécurité 0.
- Double caméra.
- Pipelines de l'option 2.
- Comprend des buses de tuyauterie de 120 mm.

## SPECIFICATIONS

**Puissance thermique maximale** 17,6 kW.

**Puissance nominale** 12,8 kW.

**Température moyenne de fumée** 260 °C.

**Rendement** 81 %.

**Combustible** Bois à brûler.

**Volume chauffé** 340 m3.

**Consommation** 3,68 kg/h.

**CO al 13% O2** 0,07 %.

**Matières particulaires 13 % O2** 35,65 mg/Nm3.

**Équipement en acier** Jusqu'à 4 mm.

**Règlement sur les prises d'air primaire et secondaire**

**Peinture anticorrosive** 800°C. Couleur Noir.

**Taille du tronc** 75 cm.

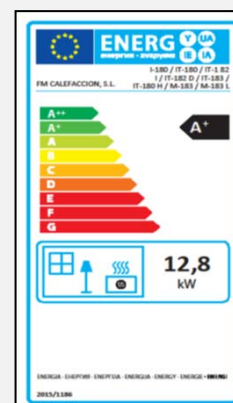
**Poids** 104 kg.

**Mesures (L x P x H)** 817 x 487 x 600 mm.

**Mesures avant (H x L)** 600 x 819 mm.

## ACCESSOIRES

- Peinture chaude en aérosol 800°C. Couleur Noir.
- Brassard anti-condensation. Noir vitrifié.
- Potentiomètre analogique.



# IT-183

*Versions*



IT-183

IT-183 K

IT-183 F

IT-183 FK



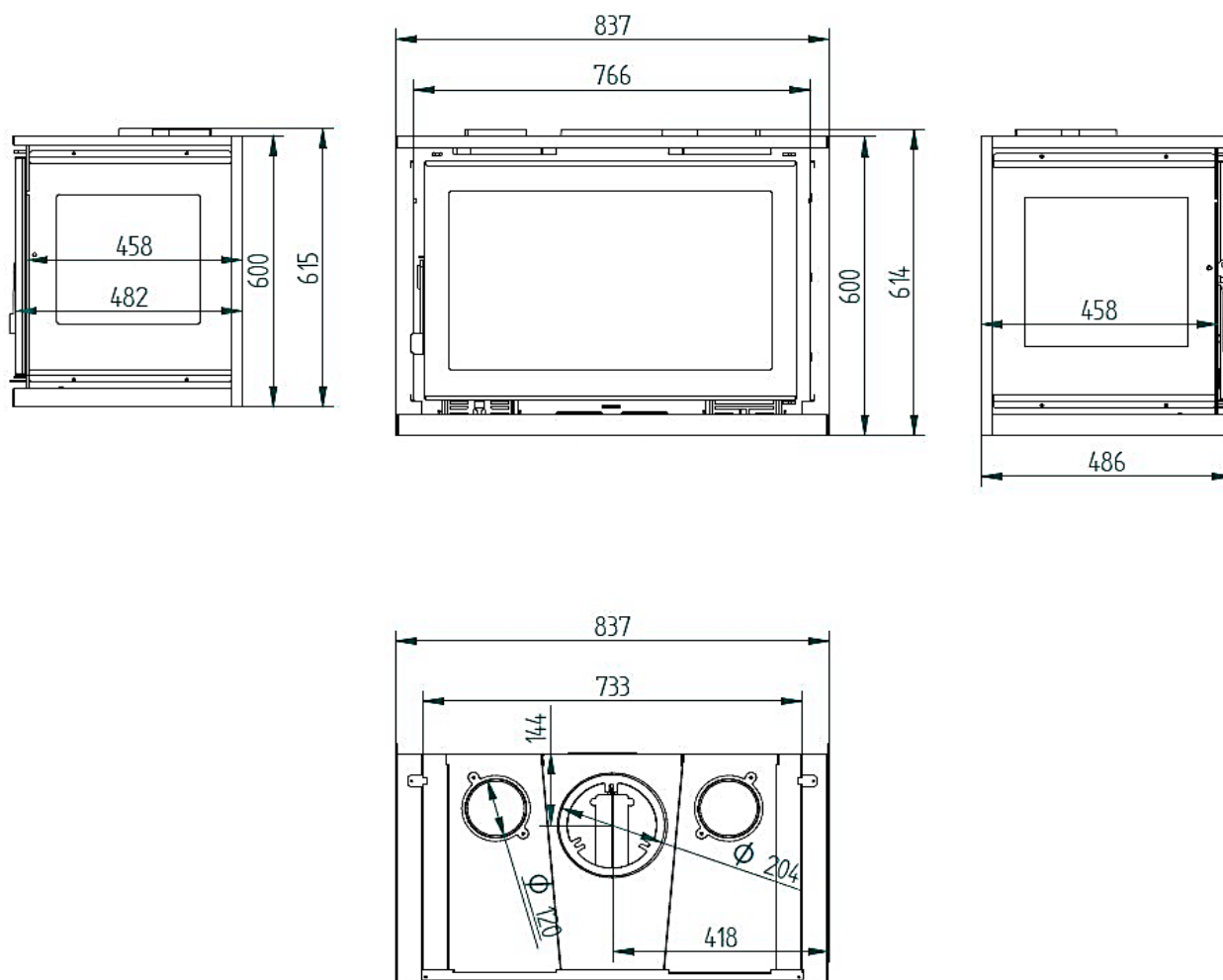
**IT-183.** Vermiculite intérieure.

**IT-183 K.** Vermiculite intérieure et Verre Sérigraphié.

**IT-183 F.** Fonderie intérieure.

**IT-183 FK.** Fonderie intérieure et Verre Sérigraphié.

## *Fiche technique*



# IT-183

Lenha de Canto Inserível 3 Lados com Turbinas



## EQUIPAMENTOS

- Combustão dupla e sistema de vidro limpo.
- Medidas entrada lenha (LxPxA): 660 x 330 x 405 mm.
- Saída fumos machos Ø 200 mm em fundição.
- Vidro vitrocerâmico a 750 °C.
- Câmara interior em vermiculita.
- Porta e grade de fundição.
- Dois ventiladores axiais 160 m3/h e 2 x 20 W.
- Comute 3 posições, Modo de Segurança Posição 0.
- Câmara dupla.
- Pipelines da opção 2.
- Inclui bicos de tubagem de 120 mm.

## ESPECIFICAÇÕES

**Potência Térmica Máxima** 17,6 kW.

**Potência Nominal** 12,8 kW.

**Temperatura Média de Fumo** 260 °C.

**Rendimento** 81 %.

**Combustível** Lenha.

**Volume Aquecido** 340 m3.

**Consumo** 3,68 kg/h.

**CO 13% O2** 0,07 %.

**Partículas em Suspensão 13% O2** 35,65 mg/Nm3.

**Equipamento em Aço** Até 4 mm.

**Regulação da Admissão Ar Primária e Secundária**

**Tinta Anticalórica** 800°C. Cor Preto.

**Tamanho do Tronco** 75 cm.

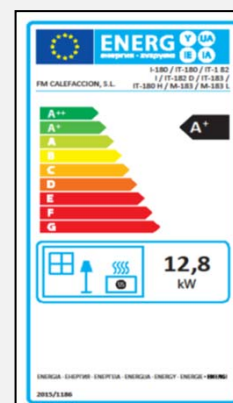
**Peso** 104 kg.

**Medições (LxPxA)** 817 x 487 x 600 mm.

**Medições Frontais (AxL)** 600 x 819 mm.

## ACESSÓRIOS

- Frasco de Spray Tinta Anticalórica 800°C. Cor Preto.
- Punho anti-condensação. Preto Vitrificado.
- Potenciômetro analógico.



# IT-183

Versões



IT-183

IT-183 K

IT-183 F

IT-183 FK



**IT-183.** Interior Vermiculita.

**IT-183 K.** Interior Vermiculita e Vidro Serigrafado.

**IT-183 F.** Interior Fundição.

**IT-183 FK.** Interior Fundição e Vidro Serigrafado.

Folha

