

IT-100

Insertable de Leña con Turbinas



EQUIPAMIENTO

- Sistema de Doble Combustión y Cristal Limpio.
- Medidas Entrada Leña (AxHxF): 820 x 330 x 415 mm.
- Salida Humos Macho Ø 200 mm en fundición.
- Cristal Vitrocerámico 750 °C.
- Interior Cámara en Vermiculita.
- Puerta y Rejilla de fundición.
- Cuatro ventiladores Axiales 160 m3/h y 4 x 20 W.
- Interruptor 3 posiciones, Modo Seguridad Posición 0.
- Doble Cámara.
- Opción 4 canalizaciones.
- Incluye boquillas de canalización de 120 mm.

CARACTERÍSTICAS TÉCNICAS

Potencia Térmica Máxima 18,8 kW.

Potencia Nominal 13,3 kW.

Temperatura de Humos Media 312 °C.

Rendimiento 81 %.

Combustible Leña.

Volumen Calefactable 360 m3.

Consumo 3,78 kg/ h.

CO al 13% O2 0,10 %.

Partículas al 13% O2 30,10 mg/Nm3.

Equipo elaborado en Acero Hasta 4 mm.

Regulación Entrada de Aire Primario y Secundario

Pintura Anticalórica 800°C. Color Negro.

Tamaño de Tronco 95 cm.

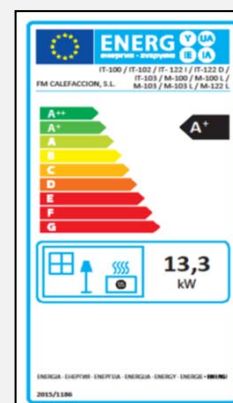
Peso 130 kg.

Medidas (Ancho x Fondo x Alto) 903 x 452 x 597 mm.

Medidas Frontal (Alto x Ancho) 645 x 1045 mm.

ACCESORIOS

- Bote de Spray Pintura Anticalórica 800°C. Color Negro.
- Manguito Anticondensaciones. Negro Vitrificado.
- Potenciómetro Analógico.



IT-100

Versiones



IT-100

IT-100 K

IT-100 F

IT-100 FK



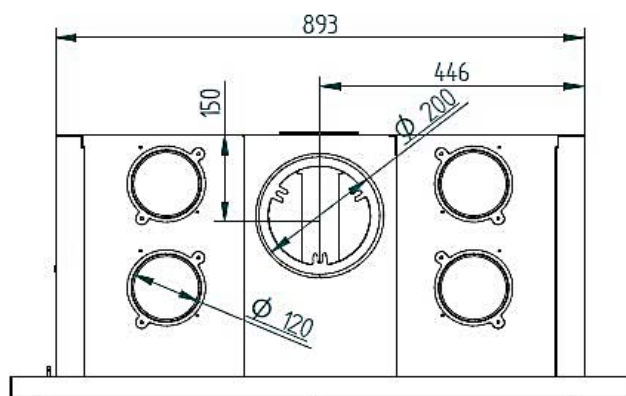
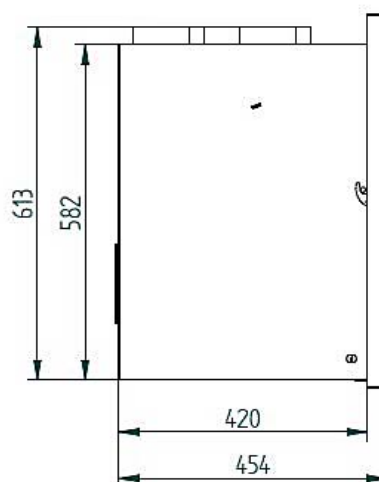
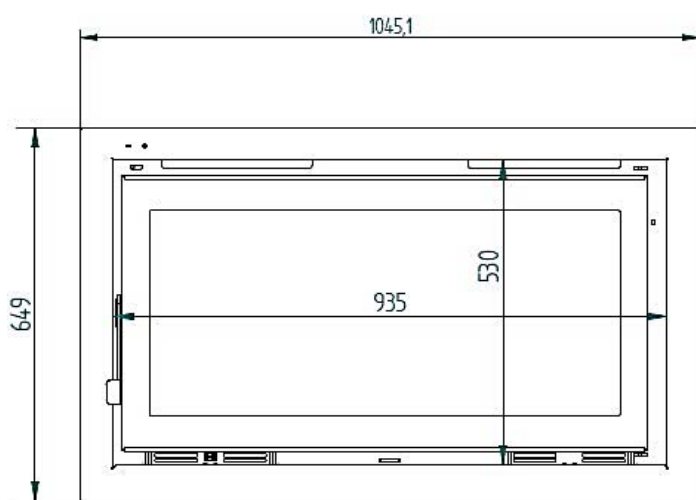
IT-100. Interior Vermiculita.

IT-100 K. Interior de Vermiculita y Cristal Serigrafiado.

IT-100 F. Interior en Fundición.

IT-100 FK. Interior Fundición y Cristal Serigrafiado.

Ficha Técnica



IT-100

Wood Insert with Turbines



EQUIPMENT

- Double Combustion and Clean Glass System.
- Firewood Measures (WxDxH): 820 x 330 x 415 mm.
- Output Male Fumes Ø 200 mm in cast iron.
- Glass-ceramic glass 750 °C.
- Interior Camera in Vermiculite.
- Cast iron door and grid.
- Four axial fans 160 m³ / h and 4 x 20 W.
- Switch 3 positions, Safety Mode Position 0.
- Dual Camera.
- Option 4 pipelines.
- Includes 120mm piping nozzles.

SPECIFICATIONS

Maximum thermal input 18,8 kW.

Rated Power 13,3 kW.

Medium Smoke Temperature 312 °C.

Yield 81 %.

Fuel Wood.

Heated Volume 360 m³.

Consumption 3,78 kg/ h.

CO al 13% O₂ 0,10 %.

Particulate matter at 13% O₂ 30,10 mg/Nm³.

Equipment made of Steel Until 4 mm.

Primary and Secondary Air Intake Regulation

Anticaloric Paint 800°C. Black Color.

Trunk Size 95 cm.

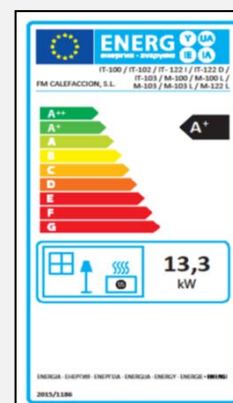
Weight 130 kg.

Measurements (WxDxH) 903 x 452 x 597 mm.

Front Measurements (HxW) 645 x 1045 mm.

ACCESSORIES

- Spray Bottle Anticaloric Paint 800°C. Black Color.
- Anti-condensation cuff. Black Vitrified.
- Analog potentiometer.



IT-100

Versions



IT-100

IT-100 K

IT-100 F

IT-100 FK



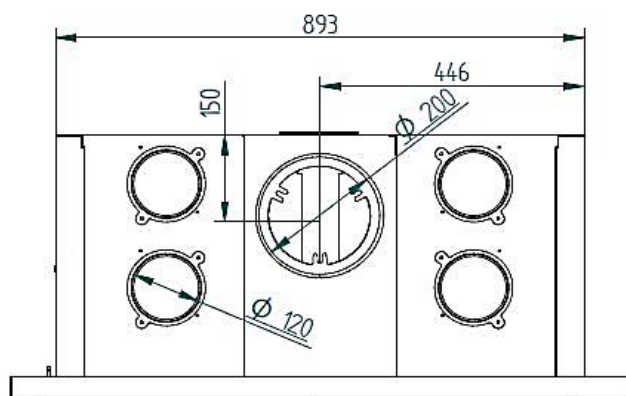
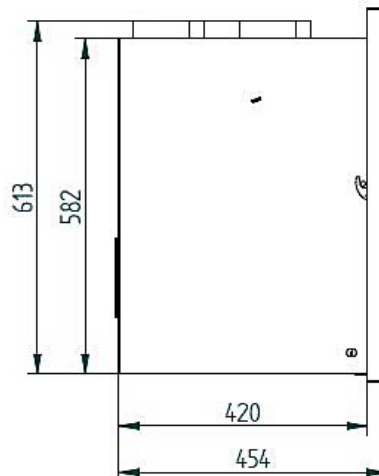
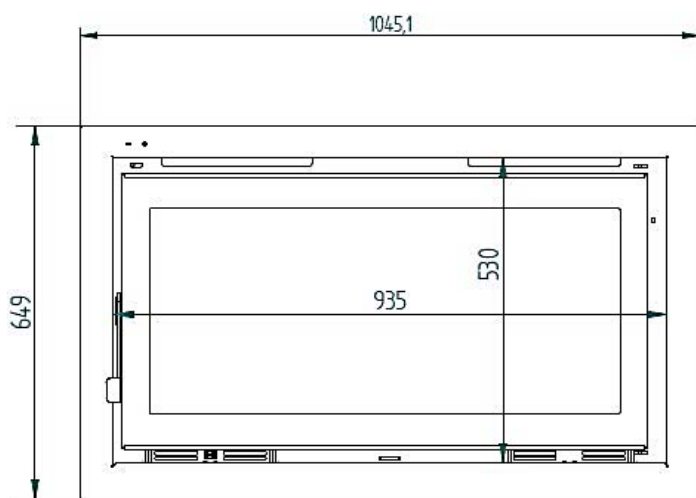
IT-100. Vermiculite Interior.

IT-100 K. Vermiculite Interior and Silkscreen Glass.

IT-100 F. Cast Iron Interior.

IT-100 FK. Cast Iron Interior and Silkscreen Glass.

Data Sheet



IT-100

Insérable à Bois avec Turbines



SPECIFICATIONS

Puissance thermique maximale 18,8 kW.

Puissance nominale 13,3 kW.

Température moyenne de fumée 312 °C.

Rendement 81 %.

Combustible Bois à brûler.

Volume chauffé 360 m³.

Consommation 3,78 kg/h.

CO al 13% O2 0,10 %.

Matières particulaires 13 % O2 30,10 mg/Nm³.

Équipement en acier Jusqu'à 4 mm.

Règlement sur les prises d'air primaire et secondaire

Peinture anticorrosive 800°C. Couleur Noir.

Taille du tronc 95 cm.

Poids 130 kg.

Mesures (L x P x H) 903 x 452 x 597 mm.

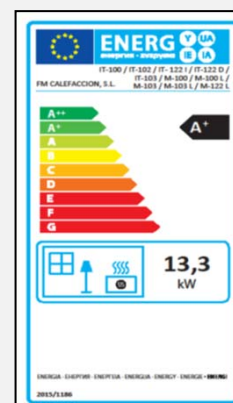
Mesures avant (H x L) 645 x 1045 mm.

ÉQUIPEMENT

- Double combustion et système de verre propre.
- Mesures d'intrants bois (AxHxF): 820 x 330 x 415 mm.
- Sortie de fumées mâle Ø 200 mm en fonte.
- Verre vitrocéramique 750 °C.
- Caméra intérieure en vermiculite.
- Porte et grille en fonte.
- Quatre ventilateurs axiaux 160 m³ / h et 4 x 20 W.
- Changez 3 positions, position du mode de sécurité 0.
- Double caméra.
- Pipelines de l'option 4.
- Comprend des buses de tuyauterie de 120 mm.

ACCESSOIRES

- Peinture chaude en aérosol 800°C. Couleur Noir.
- Brassard anti-condensation. Noir vitrifié.
- Potentiomètre analogique.



IT-100

Versions



IT-100

IT-100 K

IT-100 F

IT-100 FK



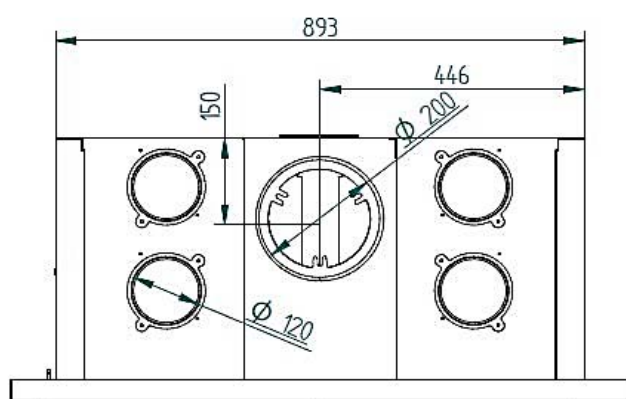
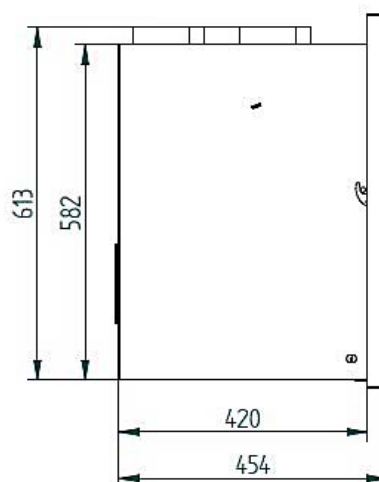
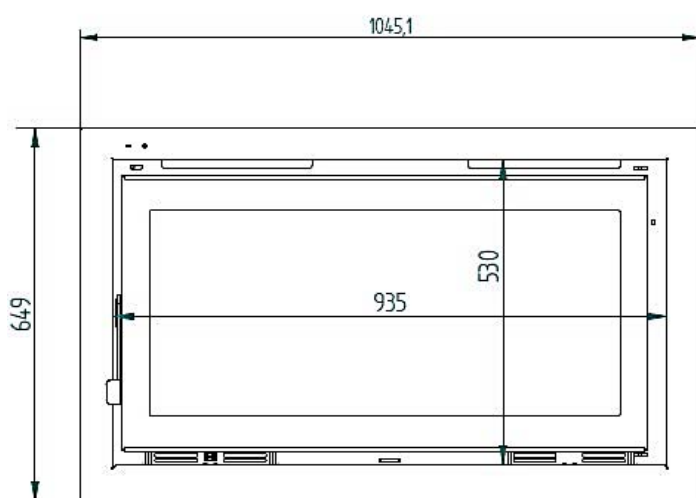
IT-100. Vermiculite intérieure.

IT-100 K. Vermiculite intérieure et Verre Sérigraphié.

IT-100 F. Fonderie intérieure.

IT-100 FK. Fonderie intérieure et Verre Sérigraphié.

Fiche technique



IT-100

Lenha Inserível com Turbinas



EQUIPAMENTOS

- Combustão dupla e sistema de vidro limpo.
- Medidas entrada lenha (LxPxA): 820 x 330 x 415 mm.
- Saída fumos machos Ø 200 mm em fundição.
- Vidro vitrocerâmico a 750 °C.
- Câmara interior em vermiculita.
- Porta e grade de fundição.
- Quatro ventiladores axiais de 160 m³/h e 4 x 20 W.
- Comute 3 posições, Modo de Segurança Posição 0.
- Câmara dupla.
- Opção 4 pipelines.
- Inclui bicos de tubagem de 120 mm.

ESPECIFICAÇÕES

Potência Térmica Máxima 18,8 kW.

Potência Nominal 13,3 kW.

Temperatura Média de Fumo 312 °C.

Rendimento 81 %.

Combustível Lenha.

Volume Aquecido 360 m³.

Consumo 3,78 kg/ h.

CO 13% O2 0,10 %.

Partículas em Suspensão 13% O2 30,10 mg/Nm³.

Equipamento em Aço Até 4 mm.

Regulação da Admissão Ar Primária e Secundária

Tinta Anticalórica 800°C. Cor Preto.

Tamanho do Tronco 95 cm.

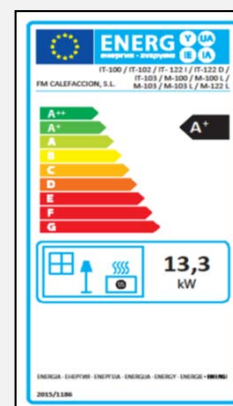
Peso 130 kg.

Medições (LxPxA) 903 x 452 x 597 mm.

Medições Frontais (AxL) 645 x 1045 mm.

ACESSÓRIOS

- Frasco de Spray Tinta Anticalórica 800°C. Cor Preto.
- Punho anti-condensação. Preto Vitrificado.
- Potenciômetro analógico.



IT-100

Versões



IT-100

IT-100 K

IT-100 F

IT-100 FK



IT-100. Interior Vermiculita.

IT-100 K. Interior Vermiculita e Vidro Serigrafado.

IT-100 F. Interior Fundição.

IT-100 FK. Interior Fundição e Vidro Serigrafado.

Folha

