

# IT-165 F

*Insertable de Leña con Medidas Reducidas y Turbinas.*



## EQUIPAMIENTO

- Sistema de Doble Combustión y Cristal Limpio.
- Medidas Entrada Leña (AxHxF): 550 x 300 x 325 mm.
- Salida Humos Macho Ø 150 mm en fundición.
- Cristal Vitrocerámico 750 °C.
- Puerta y Rejilla de fundición.
- Dos ventiladores Axiales 160 m3/h y 2 x 20 W.
- Interruptor 3 posiciones, Modo Seguridad Posición 0.
- Doble Cámara.
- Opción 2 canalizaciones.
- Incluye boquillas de canalización de 120 mm.

## CARACTERÍSTICAS TÉCNICAS

**Potencia Térmica Máxima** 16,6 kW.

**Potencia Nominal** 12,6 kW.

**Temperatura de Humos Media** 311 °C.

**Rendimiento** 81 %.

**Combustible** Leña.

**Volumen Calefactable** 335 m3.

**Consumo** 3,88 kg/h.

**CO al 13% O2** 0,09 %.

**Partículas al 13% O2** 33,53 mg/Nm3.

**Equipo elaborado en Acero** Hasta 4 mm.

**Regulación Entrada de Aire** Primario y Secundario

**Pintura Anticalórica** 800°C. Color Negro.

**Tamaño de Tronco** 62 cm.

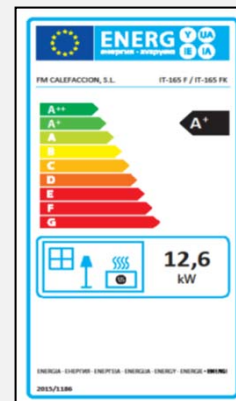
**Peso** 68 kg.

**Medidas (Ancho x Fondo x Alto)** 624 x 392 x 530 mm.

**Medidas Frontal (Alto x Ancho)** 568 x 727 mm.

## ACCESORIOS

- Bote de Spray Pintura Anticalórica 800°C. Color Negro.
- Manguito Anticondensaciones. Negro Vitrificado.
- Potenciómetro Analógico.



# IT-165 F

Versiones



IT-165 F

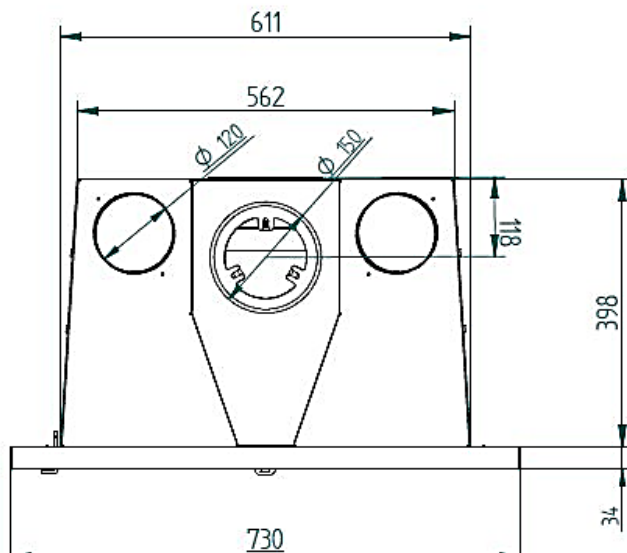
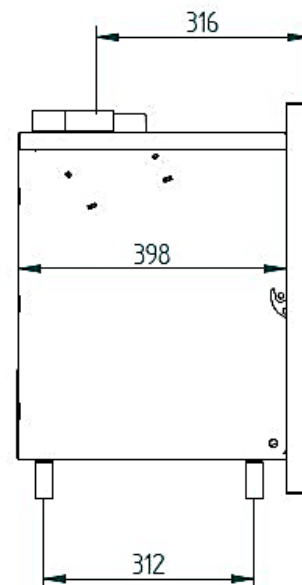
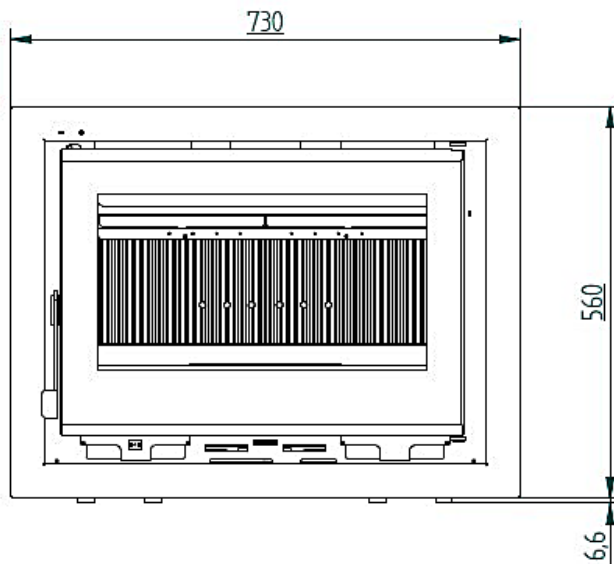
IT-165 FK



IT-165 F. Interior Fundición.

IT-165 FK. Interior Fundición. Cristal Serigrafiado.

## Ficha Técnica



# IT-165 F

Wood Insert with Reduced Measures and Turbines



## EQUIPMENT

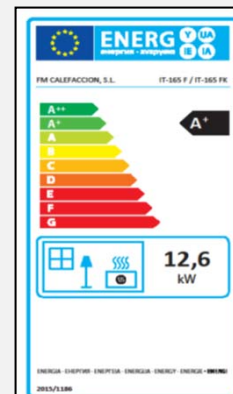
- Double Combustion and Clean Glass System.
- Firewood Measures (WxDxH): 550 x 300 x 325 mm.
- Output Male Fumes Ø 150 mm in cast iron.
- Glass-ceramic glass 750 °C.
- Cast iron door and grid.
- Two axial fans 160 m<sup>3</sup> / h and 2 x 20 W.
- Switch 3 positions, Safety Mode Position 0.
- Dual Camera.
- Option 2 pipelines.
- Includes 120mm piping nozzles.

## SPECIFICATIONS

**Maximum thermal input** 16,6 kW.  
**Rated Power** 12,6 kW.  
**Medium Smoke Temperature** 311 °C.  
**Yield** 81 %.  
**Fuel** Wood.  
**Heated Volume** 335 m<sup>3</sup>.  
**Consumption** 3,88 kg/h.  
**CO al 13% O<sub>2</sub>** 0,09 %.  
**Particulate matter at 13% O<sub>2</sub>** 33,53 mg/Nm<sup>3</sup>.  
**Equipment made of Steel** Until 4 mm.  
**Primary and Secondary Air Intake Regulation**  
**Anticaloric Paint** 800°C. Black Color.  
**Trunk Size** 62 cm.  
**Weight** 68 kg.  
**Measurements (WxDxH)** 624 x 392 x 530 mm.  
**Front Measurements (HxW)** 568 x 727 mm.

## ACCESSORIES

- Spray Bottle Anticaloric Paint 800°C. Black Color.
- Anti-condensation cuff. Black Vitrified.
- Analog potentiometer.



# IT-165 F

*Versions*



IT-165 F

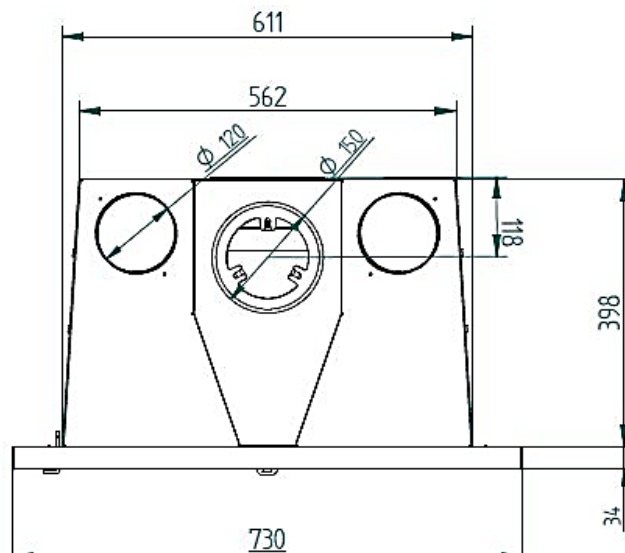
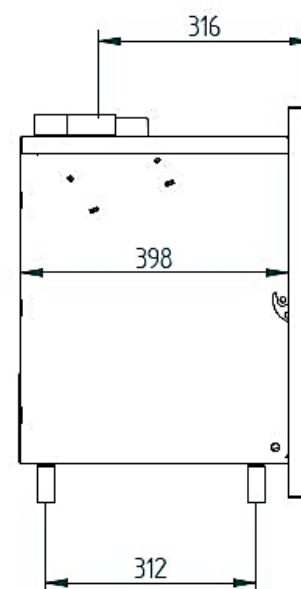
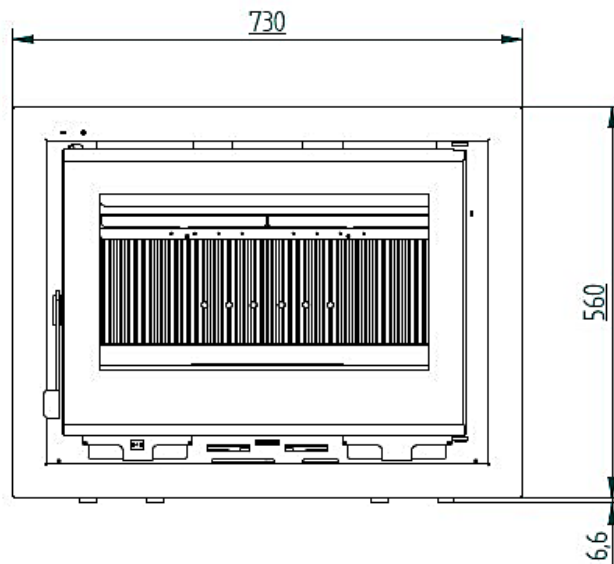
IT-165 FK



**IT-165 F.** Cast Iron Interior.

**IT-165 FK.** Cast Iron Interior and Silkscreen Glass.

## *Data Sheet*



# IT-165 F

*Insérable à Bois avec Mesures Réduites et Turbines*



## ÉQUIPEMENT

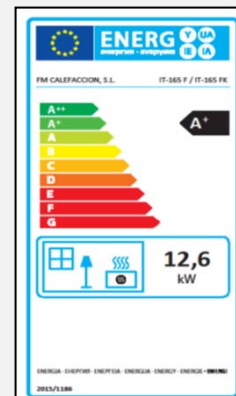
- Double combustion et système de verre propre.
- Mesures d'intrants bois (AxHxF): 550 x 300 x 325 mm.
- Sortie de fumées mâle Ø 150 mm en fonte.
- Verre vitrocéramique 750 °C.
- Porte et grille en fonte.
- Deux ventilateurs axiaux 160 m<sup>3</sup>/h et 2 x 20 W.
- Changez 3 positions, position du mode de sécurité 0.
- Double caméra.
- Pipelines de l'option 2.
- Comprend des buses de tuyauterie de 120 mm.

## SPECIFICATIONS

**Puissance thermique maximale** 16,6 kW.  
**Puissance nominale** 12,6 kW.  
**Température moyenne de fumée** 311 °C.  
**Rendement** 81 %.  
**Combustible** Bois à brûler.  
**Volume chauffé** 335 m<sup>3</sup>.  
**Consommation** 3,88 kg/h.  
**CO al 13% O2** 0,09 %.  
**Matières particulaires 13 % O2** 33,53 mg/Nm<sup>3</sup>.  
**Équipement en acier** Jusqu'à 4 mm.  
**Règlement sur les prises d'air primaire et secondaire**  
**Peinture anticorrosive** 800°C. Couleur Noir.  
**Taille du tronc** 62 cm.  
**Poids** 68 kg.  
**Mesures (L x P x H)** 624 x 392 x 530 mm.  
**Mesures avant (H x L)** 568 x 727 mm.

## ACCESSOIRES

- Peinture chaude en aérosol 800°C. Couleur Noir.
- Brassard anti-condensation. Noir vitrifié.
- Potentiomètre analogique.



# IT-165 F

Versions



IT-165 F

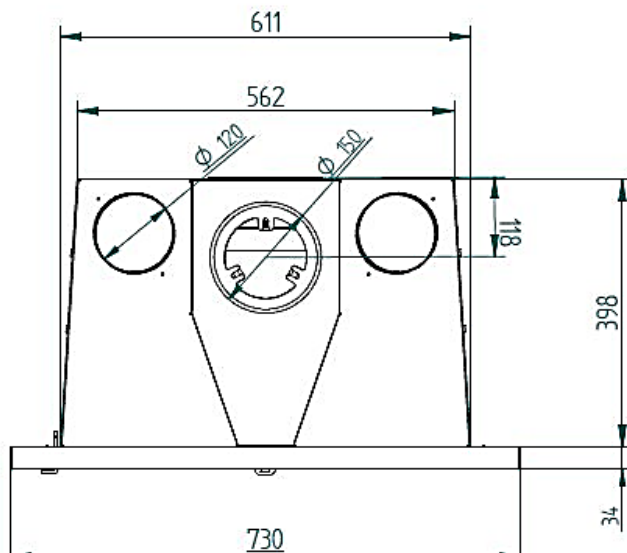
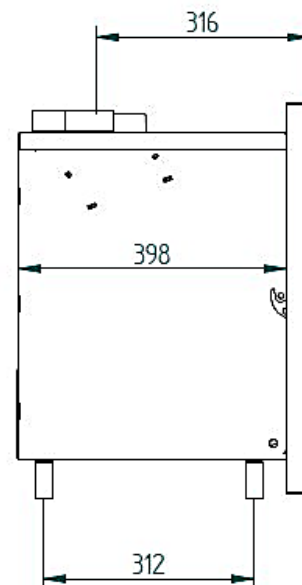
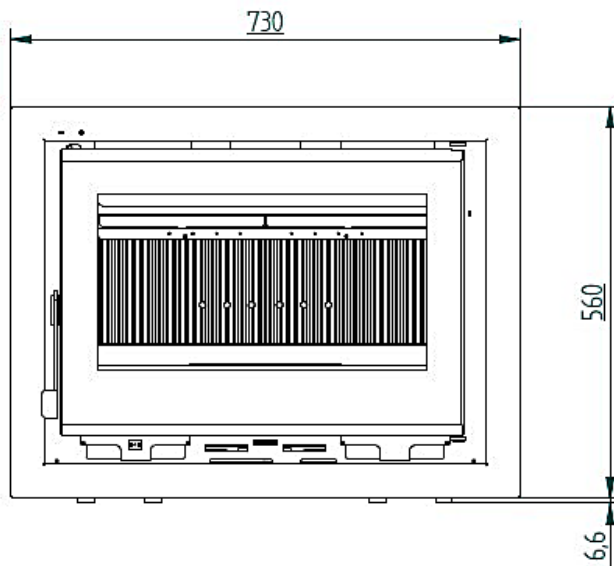
IT-165 FK



**IT-165 F.** Fonderie intérieure.

**IT-165 FK.** Fonderie intérieure et Verre Sérigraphié.

## Fiche technique



# IT-165 F

Lenha Inserível com Medidas Reduzidas e Turbinas



## EQUIPAMENTOS

- Combustão dupla e sistema de vidro limpo.
- Medidas entrada lenha (LxPxA): 550 x 300 x 325 mm.
- Saída fumos machos Ø 150 mm em fundição.
- Vidro vitrocerâmico a 750 °C.
- Porta e grade de fundição.
- Dois ventiladores axiais 160 m3/h e 2 x 20 W.
- Comute 3 posições, Modo de Segurança Posição 0.
- Câmara dupla.
- Pipelines da opção 2.
- Inclui bicos de tubagem de 120 mm.

## ESPECIFICAÇÕES

**Potência Térmica Máxima** 16,6 kW.

**Potência Nominal** 12,6 kW.

**Temperatura Média de Fumo** 311 °C.

**Rendimento** 81 %.

**Combustível** Lenha.

**Volume Aquecido** 335 m3.

**Consumo** 3,88 kg/h.

**CO 13% O2** 0,09 %.

**Partículas em Suspensão 13% O2** 33,53 mg/Nm3.

**Equipamento em Aço** Até 4 mm.

**Regulação da Admissão Ar Primária e Secundária**

**Tinta Anticalórica** 800°C. Cor Preto.

**Tamanho do Tronco** 62 cm.

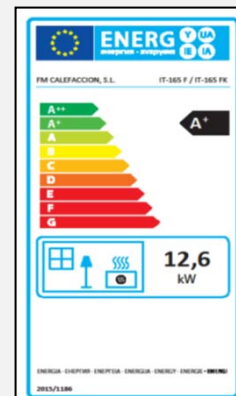
**Peso** 68 kg.

**Medições (LxPxA)** 624 x 392 x 530 mm.

**Medições Frontais (AxL)** 568 x 727 mm.

## ACESSÓRIOS

- Frasco de Spray Tinta Anticalórica 800°C. Cor Preto.
- Punho anti-condensação. Preto Vitrificado.
- Potenciômetro analógico.



# IT-165 F

Versões



IT-165 F

IT-165 FK



IT-165 F. Interior Fundição.

IT-165 FK. Interior Fundição e Vidro Serigrafado.

Folha

