

IT-180 H

Insertable de Leña con Horno y Turbinas



EQUIPAMIENTO

- Sistema de Doble Combustión y Cristal Limpio.
- Medidas Entrada Leña (AxHxF): 660 x 330 x 405 mm.
- Salida Humos Macho Ø 200 mm en fundición.
- Cristal Vitrocerámico 750 °C.
- Interior Cámara en Vermiculita.
- Puerta y Rejilla de fundición.
- Interior del Horno en Acero Inoxidable.
- Base del Horno en Ladrillo Refractario.
- Termómetro de Vaina.
- Dos ventiladores Axiales 160 m3/h y 2 x 20 W.
- Interruptor 3 posiciones, Modo Seguridad Posición 0.
- Bandeja y Parrilla Inox. 600 x 400 mm.
- Doble Cámara.
- Opción 2 canalizaciones.
- Incluye boquillas de canalización de 120 mm.

CARACTERÍSTICAS TÉCNICAS

Potencia Térmica Máxima 17,6 kW.

Potencia Nominal 12,8 kW.

Temperatura de Humos Media 260 °C.

Rendimiento 81 %.

Combustible Leña.

Volumen Calefactable 340 m3.

Consumo 3,68 kg/h.

CO al 13% O2 0,07 %.

Partículas al 13% O2 35,65 mg/Nm3.

Equipo elaborado en Acero Hasta 4 mm.

Regulación Entrada de Aire Primario y Secundario

Pintura Anticalórica 800°C. Color Negro.

Tamaño de Tronco 75 cm.

Peso 150 kg.

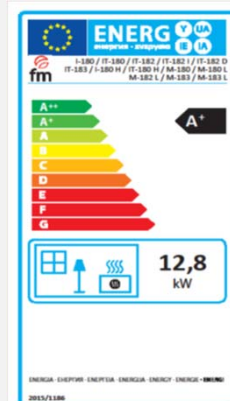
Medidas (Ancho x Fondo x Alto) 722 x 450 x 893 mm.

Medidas Frontal (Alto x Ancho) 905 x 873 mm.

Medidas Horno (AxFxH) 605 x 385 x 190 mm.

ACCESORIOS

- Bote de Spray Pintura Anticalórica 800°C. Color Negro.
- Conjunto Placas de Fundición Cámara de Combustión.
- Manguito Anticondensaciones. Negro Vitrificado.
- Potenciómetro Analógico.



IT-180 H

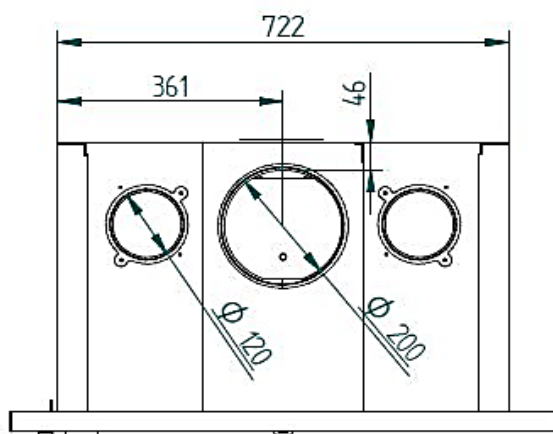
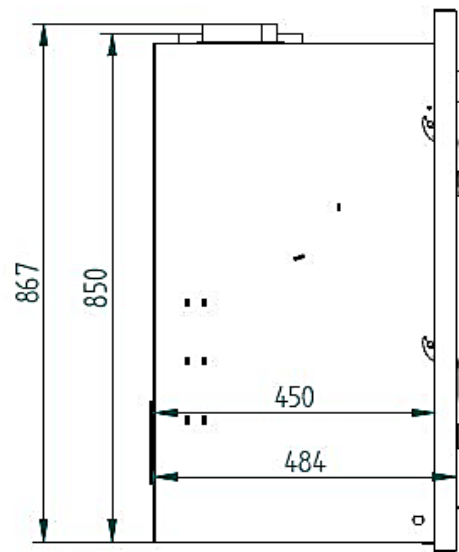
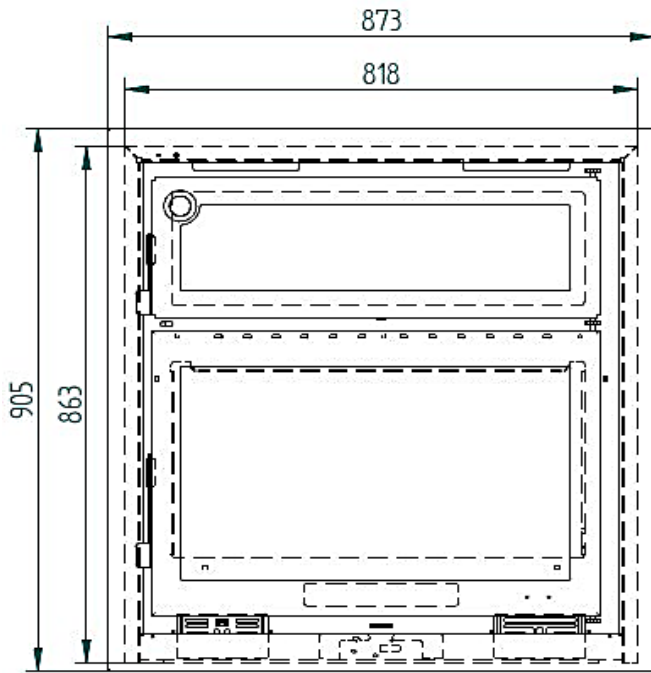
Versiones



I-180 H. Sin Turbina.

IT-180 H. Con Turbina.

Ficha Técnica



IT-180 H

Wood Insert with Oven and Turbines



EQUIPMENT

- Double Combustion and Clean Glass System.
- Firewood Measures (WxDxH): 660 x 330 x 405 mm.
- Output Male Fumes Ø 200 mm en fundición.
- Glass-ceramic glass 750 °C.
- Interior Camera in Vermiculite.
- Cast iron door and grid.
- Interior of the Oven in Stainless Steel.
- Base of the Furnace in Refractory Brick.
- Sheath thermometer.
- Two axial fans 160 m3/h and 2 x 20 W.
- Switch 3 positions, Safety Mode Position 0.
- Tray and Stainless Steel Grill. 600 x 400 mm.
- Dual Camera.
- Option 2 pipelines.
- Includes 120mm piping nozzles.

SPECIFICATIONS

Maximum Thermal Input 17,6 kW.

Rated Power 12,8 kW.

Medium Smoke Temperature 260 °C.

Yield 81 %.

Fuel Leña.

Heated Volume 340 m3.

Consumption 3,68 kg/h.

CO 13% O2 0,07 %.

Particulate matter at 13% O2 35,65 mg/Nm3.

Equipment made of Steel Hasta 4 mm.

Primary and Secondary Air Intake Regulation

Anticaloric Paint 800°C. Color Negro.

Trunk Size 75 cm.

Weight 150 kg.

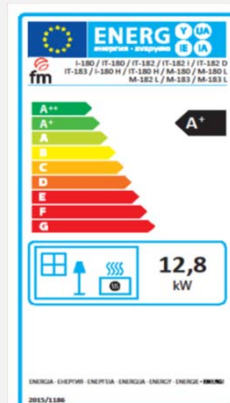
Measurements (WxDxH) 722 x 450 x 893 mm.

Front Measurements (HxW) 905 x 873 mm.

Oven measures (WxDxH) 605 x 385 x 190 mm.

ACCESSORIES

- Spray Bottle Anticaloric Paint 800°C. Black Color.
- Set Plates of Casting Combustion Chamber.
- Anti-condensation cuff. Black Vitrified.
- Analog potentiometer.



IT-180 H

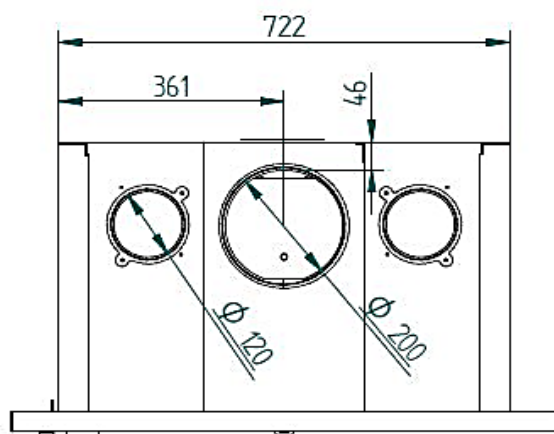
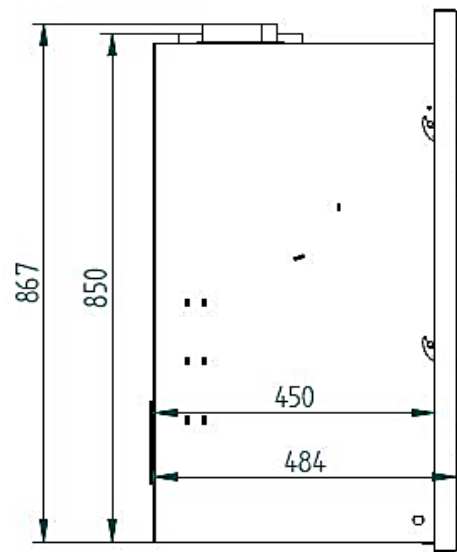
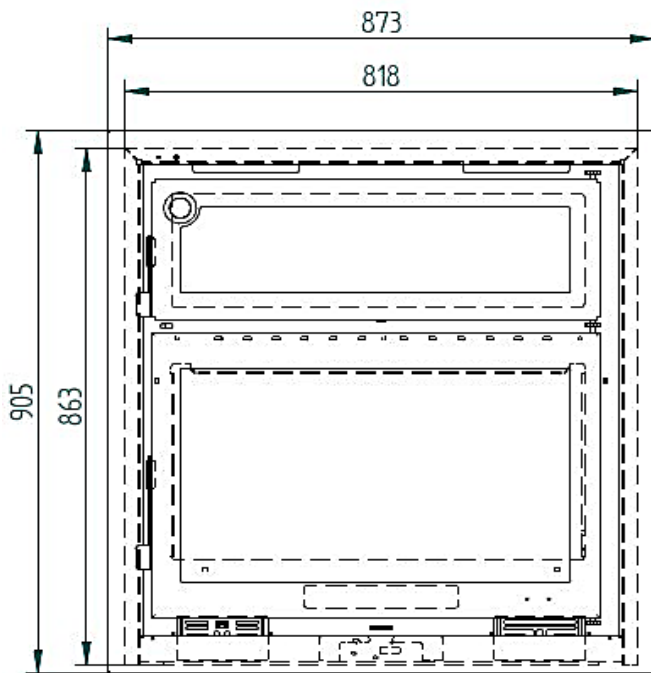
Versions



I-180 H. Sin Turbina.

IT-180 H. With Turbine.

Data Sheet



IT-180 H

Insérable à Bois avec Four et Turbines



ÉQUIPEMENT

- Double combustion et système de verre propre.
- Mesures d'intrants bois (AxHxF): 660 x 330 x 405 mm.
- Sortie de fumées mâle Ø 200 mm en fundición.
- Verre vitrocéramique 750 °C.
- Caméra intérieure en vermiculite.
- Porte et grille en fonte.
- Intérieur du four en acier inoxydable.
- Base du four en brique réfractaire.
- Thermomètre gaine.
- Deux ventilateurs axiaux 160 m3/h et 2 x 20 W.
- Changez 3 positions, position du mode de sécurité 0.
- Plateau et grille en acier inoxydable. 600 x 400 mm.
- Double caméra.
- Pipelines de l'option 2.
- Comprend des buses de tuyauterie de 120 mm.

SPECIFICATIONS

Puissance Thermique Maximale 17,6 kW.

Puissance Nominale 12,8 kW.

Température Moyenne de Fumée 260 °C.

Rendement 81 %.

Combustible Leña.

Volume Chauffé 340 m3.

Consommation 3,68 kg/h.

CO 13% O2 0,07 %.

Matières particulaires 13 % O2 35,65 mg/Nm3.

Équipement en Acier Hasta 4 mm.

Règlement sur les prises d'air primaire et secondaire

Peinture Anticalorique 800°C. Color Negro.

Taille du tronc 75 cm.

Poids 150 kg.

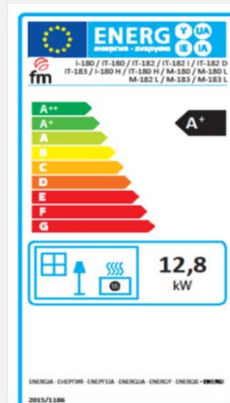
Mesures (L x P x H) 722 x 450 x 893 mm.

Mesures avant (H x L) 905 x 873 mm.

Mesures du four (AxFxB) 605 x 385 x 190 mm.

ACCESSOIRES

- Peinture chaude en aérosol 800°C. Couleur Noir.
- Jeu de plaques de coulée pour chambre de combustion.
- Brassard anti-condensation. Noir vitrifié.
- Potentiomètre analogique.



IT-180 H

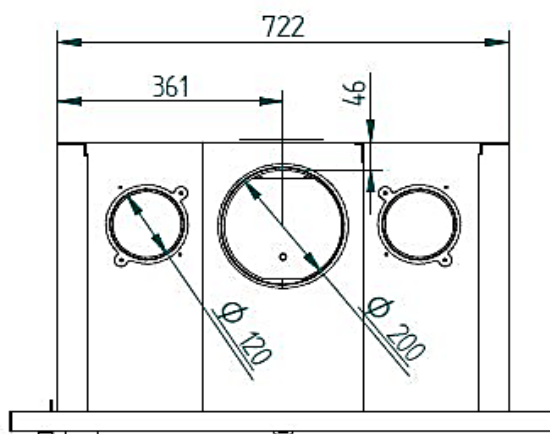
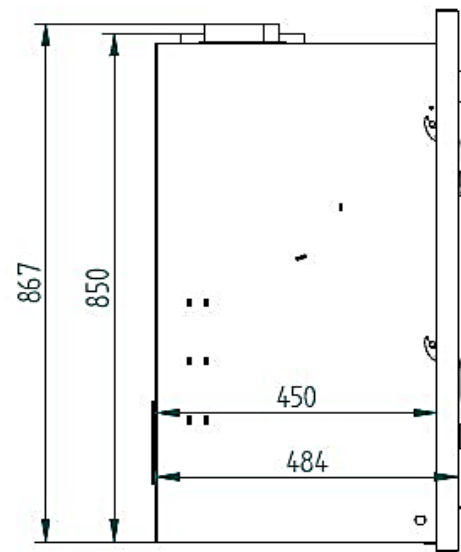
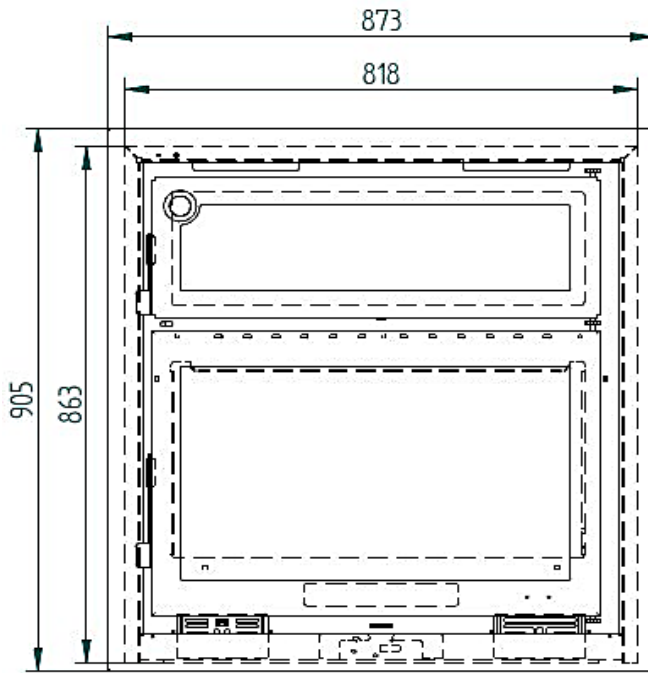
Versions



I-180 H. Sin Turbina.

IT-180 H. Avec Turbine.

Fiche Technique



IT-180 H

Lenha Inserível com Forno e Turbinas



EQUIPAMENTOS

- Combustão dupla e sistema de vidro limpo.
- Medidas entrada lenha (LxPxA): 660 x 330 x 405 mm.
- Saída fumos machos Ø 200 mm en fundición.
- Vidro vitrocerâmico a 750 °C.
- Câmara interior em vermiculita.
- Porta e grade de fundição.
- Interior do forno em aço inoxidável.
- Base do Forno em Tijolo Refratário.
- Termômetro da bainha.
- Dois ventiladores axiais 160 m3/h e 2 x 20 W.
- Comute 3 posições, Modo de Segurança Posição 0.
- Bandeja e grelha em aço inoxidável. 600 x 400 mm.
- Câmara dupla.
- Pipelines da opção 2.
- Inclui bicos de tubagem de 120 mm.

ESPECIFICAÇÕES

Potência Térmica Máxima 17,6 kW.

Potência Nominal 12,8 kW.

Temperatura Média de Fumo 260 °C.

Rendimento 81 %.

Combustível Lenha.

Volume Aquecido 340 m3.

Consumo 3,68 kg/h.

CO 13% O2 0,07 %.

Partículas em Suspensão 13% O2 35,65 mg/Nm3.

Equipamento em Aço Hasta 4 mm.

Regulação da Admissão Ar Primária e Secundária

Tinta Anticalórica 800°C. Color Negro.

Tamanho do Tronco 75 cm.

Peso 150 kg.

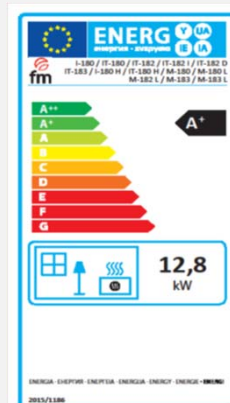
Medições (LxPxA) 722 x 450 x 893 mm.

Medições Frontais (AxL) 905 x 873 mm.

Medidas do forno (LxPxA) 605 x 385 x 190 mm.

ACESSÓRIOS

- Frasco de Spray Tinta Anticalórica 800°C. Cor Preto.
- Ajuste placas de câmara de combustão de fundição.
- Punho anti-condensação. Preto Vitrificado.
- Potenciômetro analógico.



IT-180 H

Versões



I-180 H. Sin Turbina.

IT-180 H. Com Turbina.

Ficha Técnica

