

C-200

Chimenea de Leña Frontal



EQUIPAMIENTO

- Sistema de Doble Combustión y Cristal Limpio.
- Medidas Entrada Leña (AxHxF): 632 x 364 x 457 mm.
- Salida Humos Macho Ø 250 mm.
- Cristal Vitrocerámico 750 °C.
- Interior Cámara en Vermiculita.
- Puerta y Rejilla de fundición.
- Válvula Cortatiros.
- Parrilla de Asados Giratoria 310 x 300 mm.

CARACTERÍSTICAS TÉCNICAS

Potencia Térmica Máxima 17,5 kW.

Potencia Nominal 13,8 kW.

Temperatura de Humos Media 267 °C.

Rendimiento 79 %.

Combustible Leña.

Volumen Calefactable 373 m³.

Consumo 3,88 kg/h.

CO al 13% O₂ 0,12 %.

Partículas al 13% O₂ 33,34 mg/Nm³.

Equipo elaborado en Acero Hasta 4 mm.

Regulación Entrada de Aire Primario y Secundario

Pintura Anticalórica 800°C. Color Negro.

Tamaño de Tronco 75 cm.

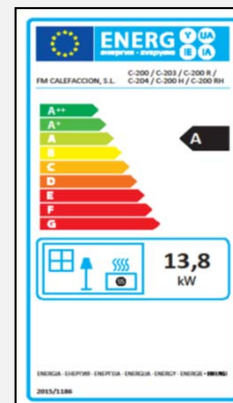
Peso 155 kg.

Medidas (Ancho x Fondo x Alto) 919 x 571 x 2400:2900 mm.

Medidas Frontal (Alto x Ancho) -

ACCESORIOS

- Embellecedor a Medida.
- Bote de Spray Pintura Anticalórica 800°C. Color Negro.
- Conjunto Placas de Fundición Cámara de Combustión.
- Manguito Anticondensaciones. Negro Vitrificado.
- Placa de Acero Protector 900 x 705 mm. Color Negro.



C-200

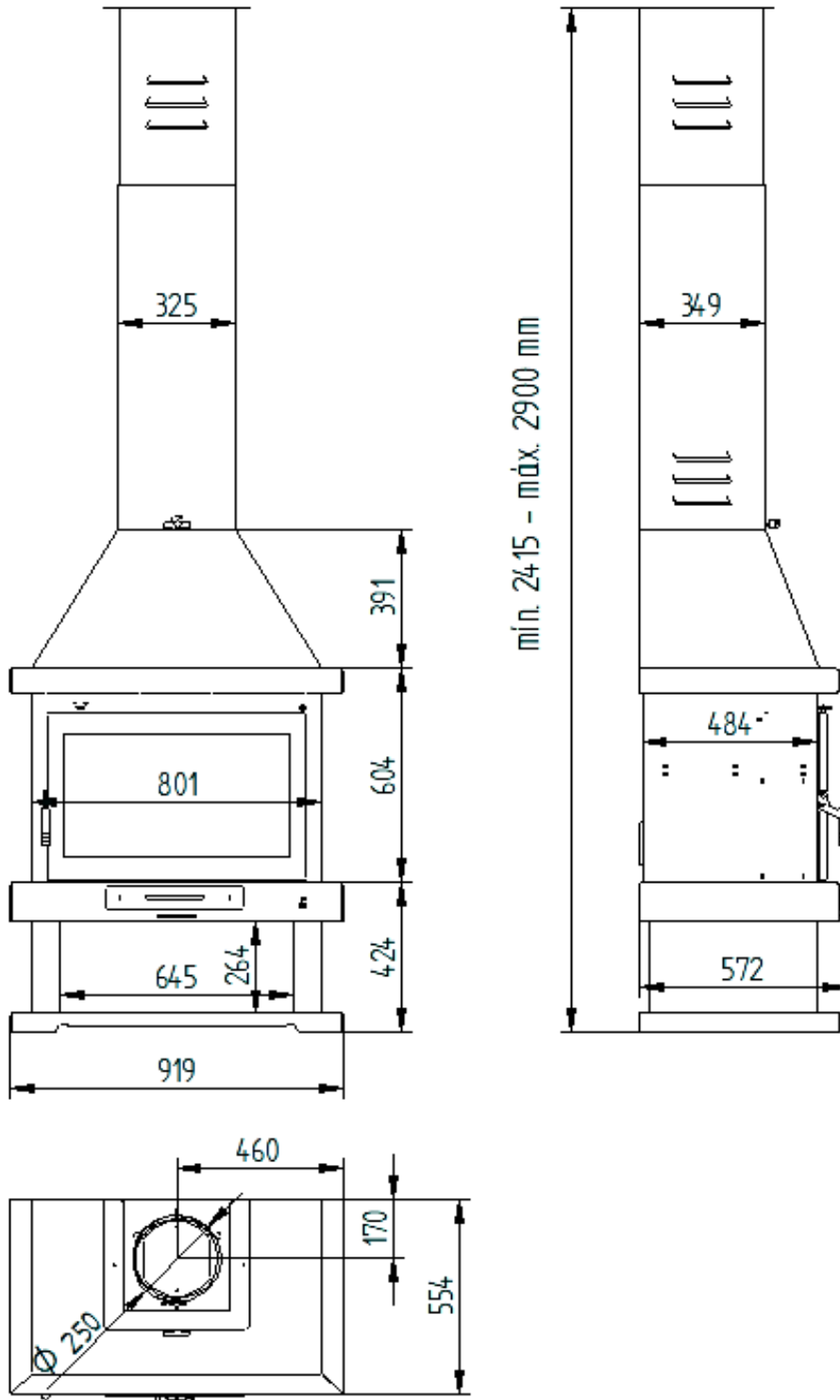
Versiones



C-200. Interior Vermiculita.

C-200 K. Interior Vermiculita y Cristal Serigrafiado.

Ficha Técnica



C-200

Front Wood Burning Fireplace



EQUIPMENT

- Double Combustion and Clean Glass System.
- Firewood Measures (WxDxH): 632 x 364 x 457 mm.
- Output Male Fumes Ø 250 mm.
- Glass-ceramic glass 750 °C.
- Interior Camera in Vermiculite.
- Cast iron door and grid.
- Throwshot Shorter Valve.
- Rotating Roast Grill 310 x 300 mm.

SPECIFICATIONS

Maximum Thermal Input 17,5 kW.

Rated Power 13,8 kW.

Medium Smoke Temperature 267 °C.

Yield 79 %.

Fuel Wood.

Heated Volume 373 m³.

Consumption 3,88 kg/h.

CO 13% O₂ 0,12 %.

Particulate matter at 13% O₂ 33,34 mg/Nm³.

Equipment made of Steel Up to 4 mm.

Primary and Secondary Air Intake Regulation

Anticaloric Paint 800°C. Black color.

Trunk Size 75 cm.

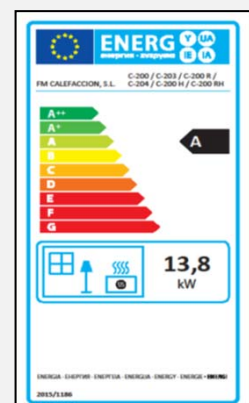
Weight 155 kg.

Measurements (WxDxH) 919 x 571 x 2400:2900 mm.

Front Measurements (HxW) -

ACCESSORIES

- Custom trim.
- Spray Bottle Anticaloric Paint 800°C. Black Color.
- Set Plates of Casting Combustion Chamber.
- Anti-condensation cuff. Black Vitrified.
- Protective Steel Plate 900 x 705 mm. Black Color.



C-200

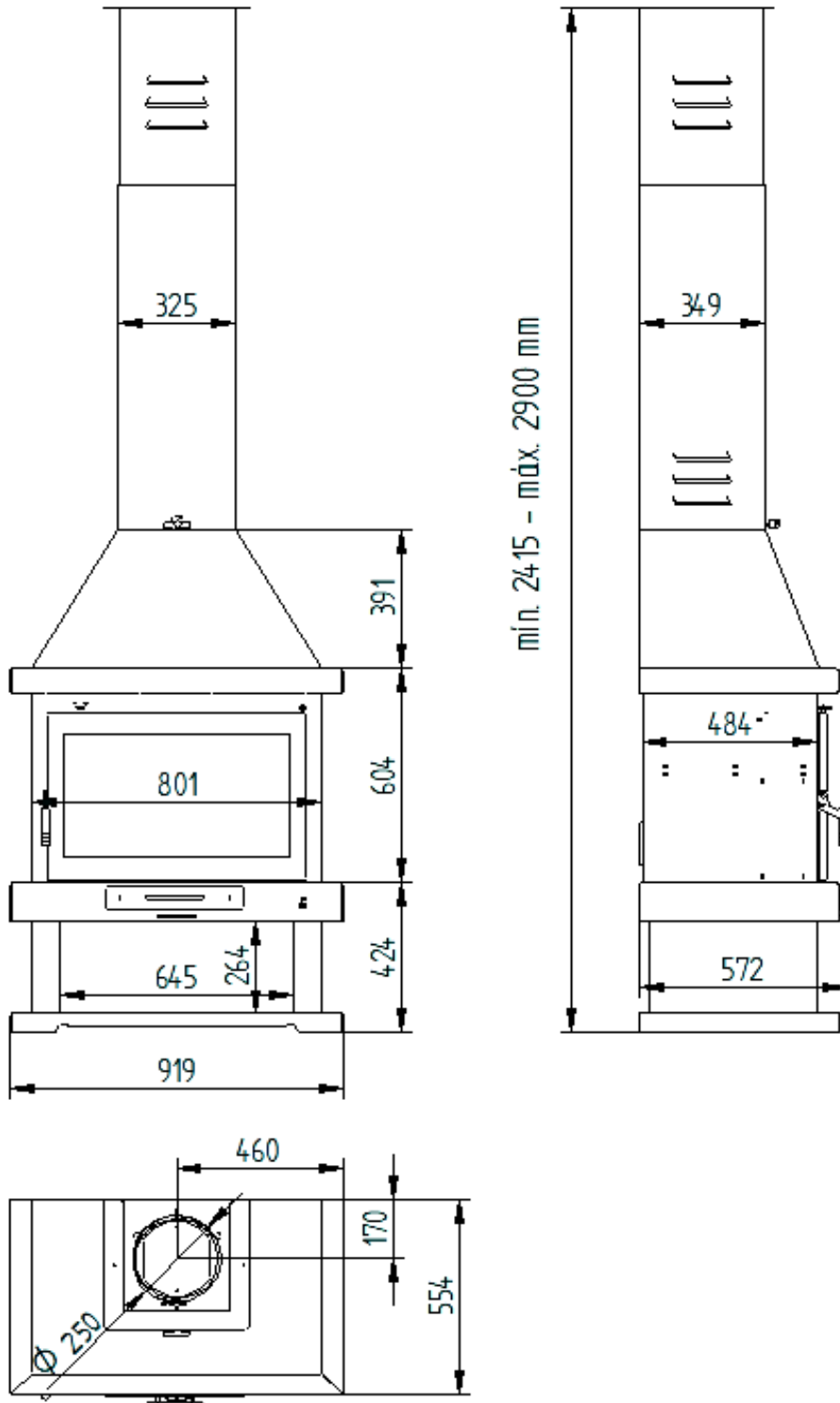
Versions



C-200. Vermiculite Interior.

C-200 K. Vermiculite Interior and Silkscreen Glass.

Data Sheet



C-200

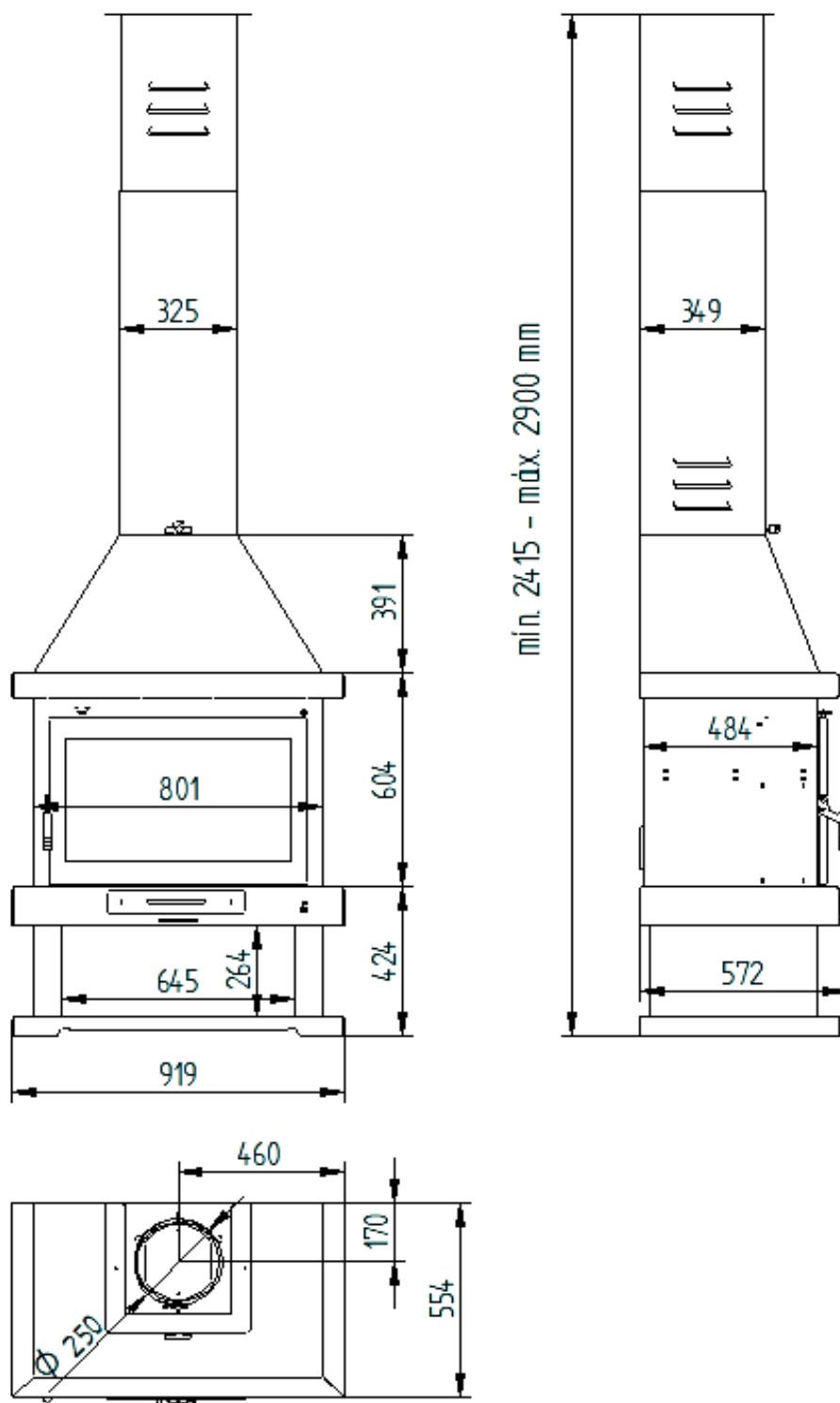
Versions



C-200. Vermiculite intérieure.

C-200 K. Vermiculite intérieure et Verre Sérigraphié.

Fiche Technique



C-200

Vorderer holzbefeuerter Kamin



AUSRÜSTUNG

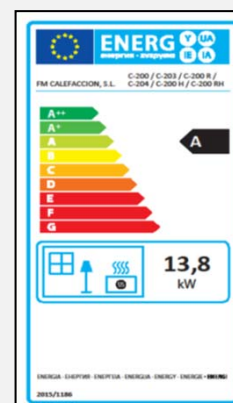
- Doppeltes Verbrennungssystem und sauberes Glas.
- Maße des Holzeingangs (BxHxT): 632 x 364 x 457 mm.
- Männlicher Rauchabzug Ø 250 mm.
- Glaskeramikglas 750 °C.
- Innenkammer aus Vermiculit.
- Tür und Gitter aus Gusseisen.
- Zugventil.
- Rotierender Bratgrill 310 x 300 mm.

LEISTUNGSBESCHREIBUNG

Maximale thermische Leistung 17,5 kW.
Belastbarkeit 13,8 kW.
Mittlere Rauchtemperatur 267 °C.
Ertrag 79 %.
Brennstoff Holz.
Beheiztes Volumen 373 m³.
Verbrauch 3,88 kg/h.
CO al 13% O2 0,12 %.
Feinstaub mit 13 % O2 33,34 mg/Nm³.
Ausrüstung aus Stahl Bis zu 4 mm.
Regelung des Primär- und Sekundärlufteinlasses
Hitzebeständige Farbe 800°C. Schwarze Farbe.
Logarithmus-Größe 75 cm.
Gewicht 155 kg.
Maße (Breite x Tiefe x Höhe) 919 x 571 x 2400:2900 mm.
Vordere Maße (Höhe x Breite) -

ZUBEHOR

- Benutzerdefinierte Trimmung.
- Hitzebeständige Farbsprühdose 800°C. Schwarze Farbe.
- Brennkammer-Gießplatten eingestellt.
- Anti-Kondensations-Hülse. Feinsteinzeug schwarz.
- Schützende Stahlplatte 900 x 705 mm. Schwarze Farbe.



C-200

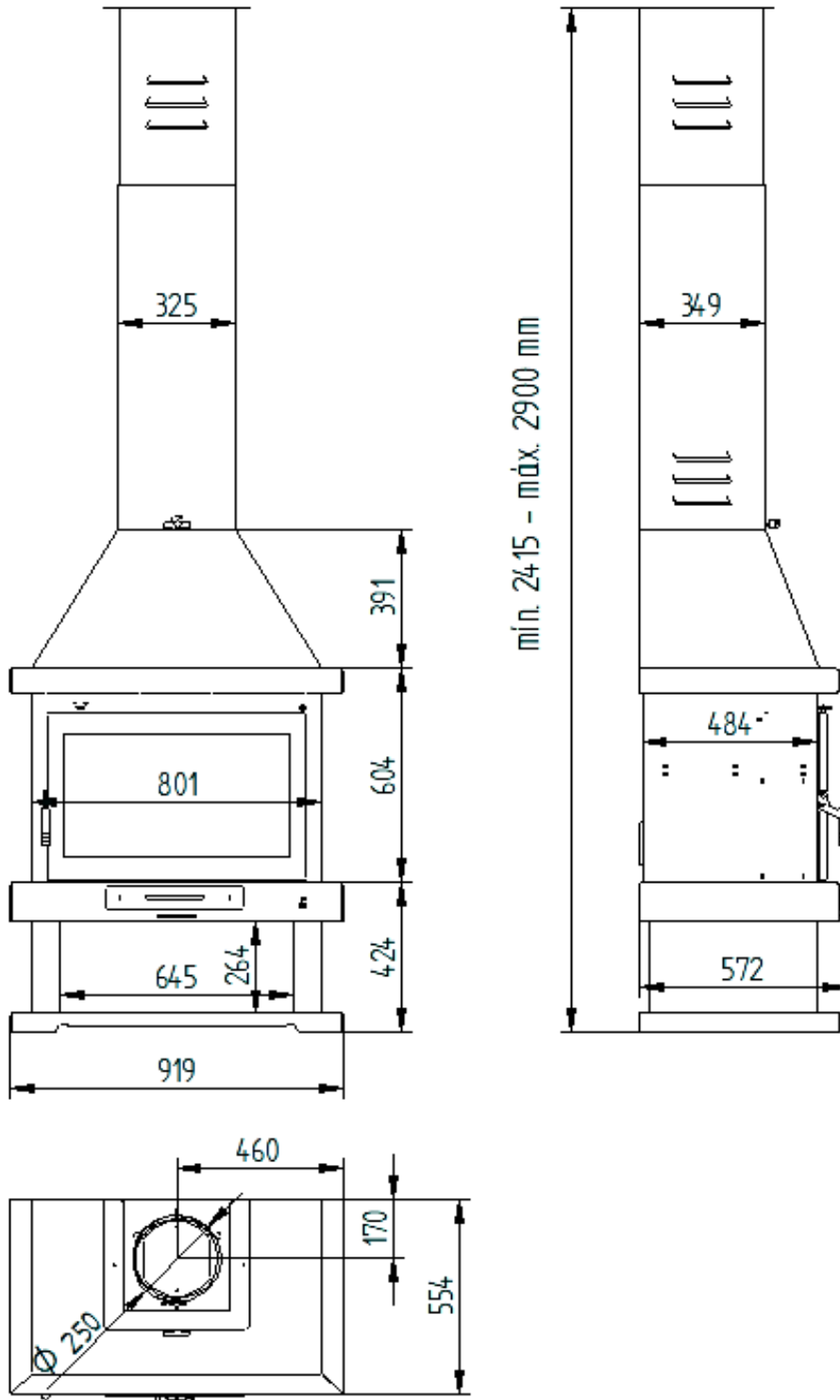
Versionen



C-200. Innenraum aus Vermiculit.

C-200 K. Innenraum Vermiculit und Siebdruckglas.

Laken



C-200

Lareira a Lenha Frontal



ESPECIFICAÇÕES

Potência Térmica Máxima 17,5 kW.

Potência Nominal 13,8 kW.

Temperatura Média de Fumo 267 °C.

Rendimento 79 %.

Combustível Lenha.

Volume Aquecido 373 m³.

Consumo 3,88 kg/h.

CO 13% O₂ 0,12 %.

Partículas em Suspensão 13% O₂ 33,34 mg/Nm³.

Equipamento em Aço Até 4 mm.

Regulação da Admissão Ar Primária e Secundária

Tinta Anticalórica 800°C. Cor preta.

Tamanho do Tronco 75 cm.

Peso 155 kg.

Medições (LxPxA) 919 x 571 x 2400:2900 mm.

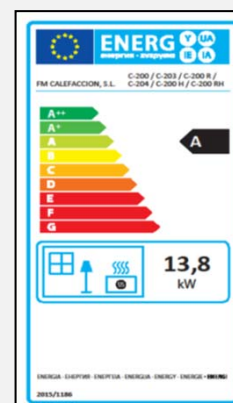
Medições Frontais (AxL) -

EQUIPAMENTOS

- Combustão dupla e sistema de vidro limpo.
- Medidas entrada lenha (LxPxA): 632 x 364 x 457 mm.
- Saída fumos machos Ø 250 mm.
- Vidro vitrocerâmico a 750 °C.
- Câmara interior em vermiculita.
- Porta e grade de fundição.
- Throwshot Válvula mais curta.
- Grelha Assada Rotativa 310 x 300 mm.

ACESSÓRIOS

- Acabamento personalizado.
- Frasco de Spray Tinta Anticalórica 800°C. Cor Preto.
- Ajuste placas de câmara de combustão de fundição.
- Punho anti-condensação. Preto Vitrificado.
- Placa de aço protetora 900 x 705 mm. Cor Preto.



C-200

Versões



C-200. Interior Vermiculita.

C-200 K. Interior Vermiculita e Vidro Serigrafado.

Ficha Técnica

