

C-300 R

Chimenea de Leña de Rincón



EQUIPAMIENTO

- Sistema de Doble Combustión y Cristal Limpio.
- Medidas Entrada Leña (AxHxF): 545 x 295 x 350 mm.
- Salida Humos Macho Ø 200 mm.
- Cristal Vitrocerámico 750 °C.
- Interior Cámara en Vermiculita.
- Puerta y Rejilla de fundición.
- Doble Cámara.
- Válvula Cortatiros.
- Parrilla de Asados Giratoria 310 x 300 mm.

CARACTERÍSTICAS TÉCNICAS

Potencia Térmica Máxima 13,8 kW.

Potencia Nominal 10,9 kW.

Temperatura de Humos Media 241 °C.

Rendimiento 79 %.

Combustible Leña.

Volumen Calefactable 295 m3.

Consumo 3,11 kg/ h.

CO al 13% O2 0,10 %.

Partículas al 13% O2 29,58 mg/Nm3.

Equipo elaborado en Acero Hasta 4 mm.

Regulación Entrada de Aire Primario y Secundario

Pintura Anticalórica 800°C. Color Negro.

Tamaño de Tronco 62 cm.

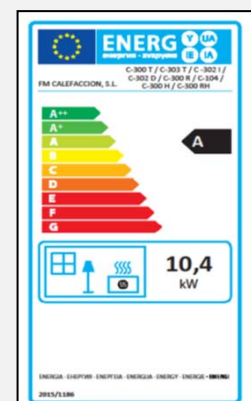
Peso 132 kg.

Medidas (Ancho x Fondo x Alto) 1020 x 648 x 2415:2900 mm.

Medidas Frontal (Alto x Ancho) -

ACCESORIOS

- Embellecedor a Medida.
- Bote de Spray Pintura Anticalórica 800°C. Color Negro.
- Conjunto Placas de Fundición Cámara de Combustión.
- Manguito Anticondensaciones. Negro Vitrocerámico.
- Placa de Acero Protector 900 x 705 mm. Color Negro.



C-300 R

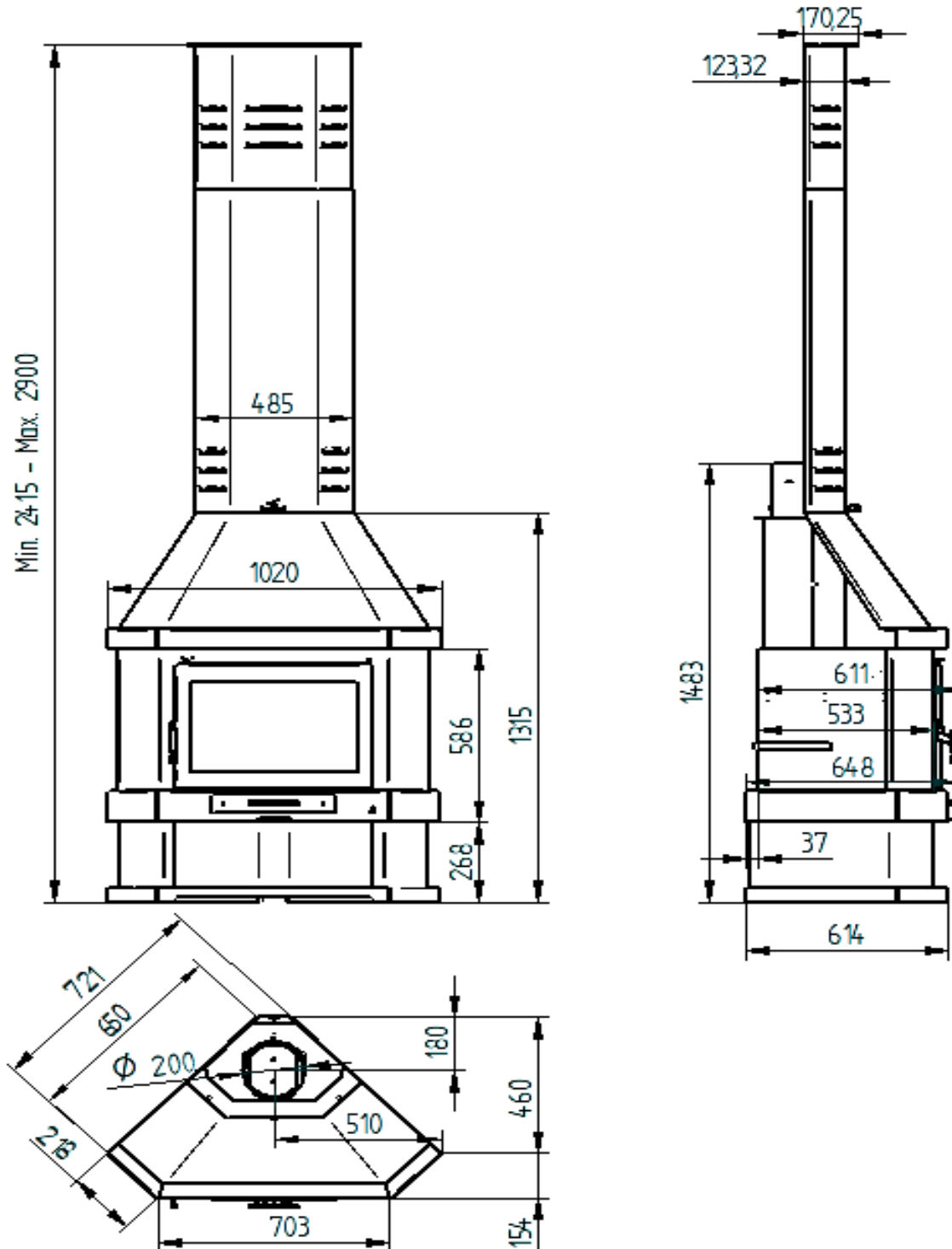
Versiones



C-300 R. Interior Vermiculita.

C-300 RK. Interior Vermiculita y Cristal Serigrafiado.

Ficha Técnica



C-300 R

Corner Wood Burning Fireplace



EQUIPMENT

- Double Combustion and Clean Glass System.
- Firewood Measures (WxDxH): 545 x 295 x 350 mm.
- Output Male Fumes Ø 200 mm.
- Glass-ceramic glass 750 °C.
- Interior Camera in Vermiculite.
- Cast iron door and grid.
- Dual Camera.
- Throwshot Shorter Valve.
- Rotating Roast Grill 310 x 300 mm.

SPECIFICATIONS

Maximum Thermal Input 13,8 kW.

Rated Power 10,9 kW.

Medium Smoke Temperature 241 °C.

Yield 79 %.

Fuel Leña.

Heated Volume 295 m3.

Consumption 3,11 kg/ h.

CO 13% O2 0,10 %.

Particulate matter at 13% O2 29,58 mg/Nm3.

Equipment made of Steel Hasta 4 mm.

Primary and Secondary Air Intake Regulation

Anticaloric Paint 800°C. Color Negro.

Trunk Size 62 cm.

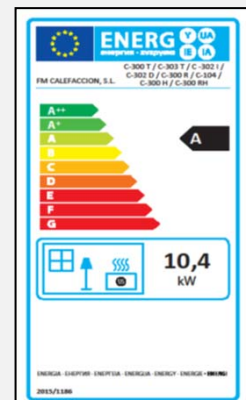
Weight 132 kg.

Measurements (WxDxH) 1020 x 648 x 2415:2900 mm.

Front Measurements (HxW) -

ACCESSORIES

- Custom trim.
- Spray Bottle Anticaloric Paint 800°C. Black Color.
- Set Plates of Casting Combustion Chamber.
- Anti-condensation cuff. Black Vitrified.
- Protective Steel Plate 900 x 705 mm. Black Color.



C-300 R

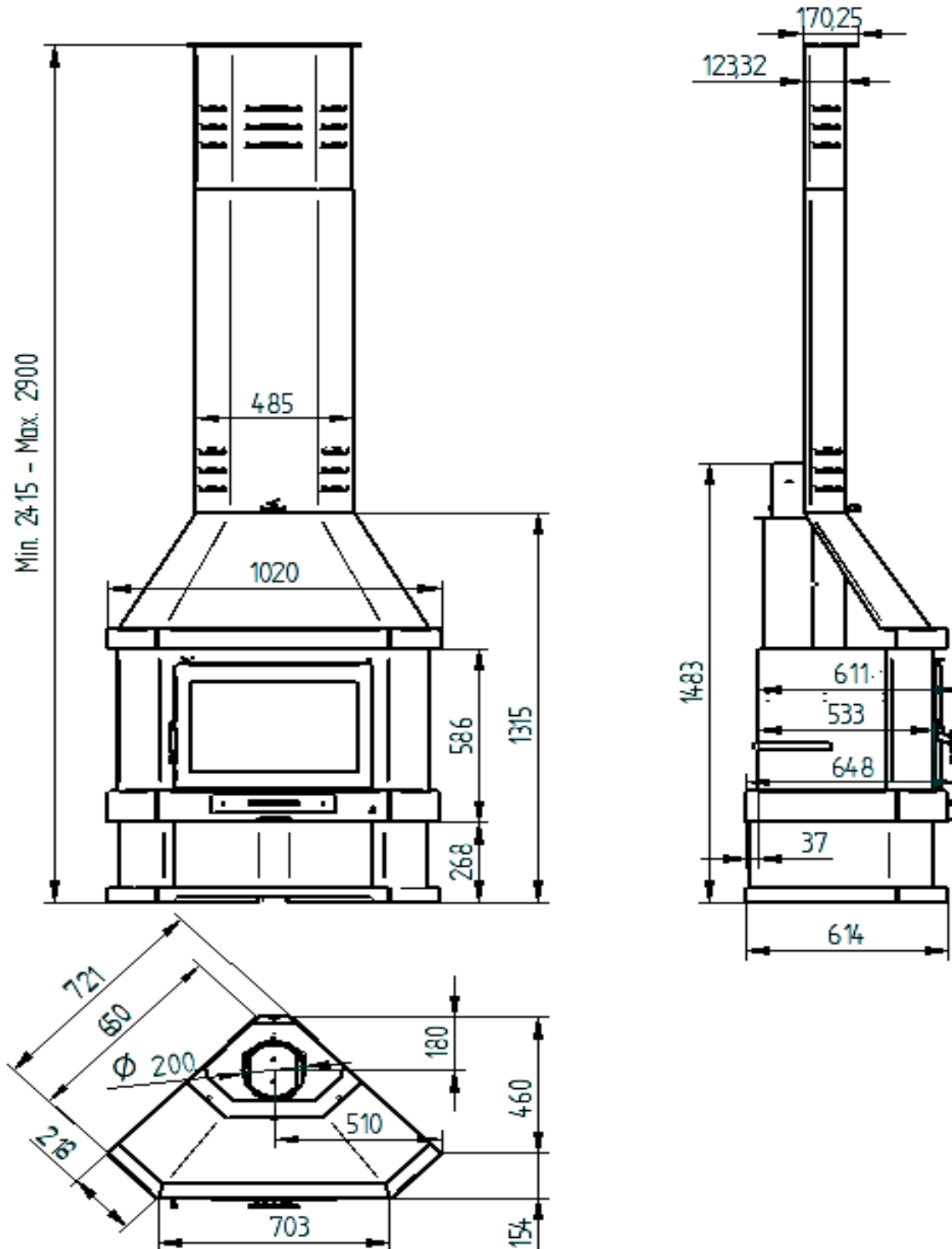
Versions



C-300 R. Vermiculite Interior.

C-300 RK. Vermiculite Interior and Silkscreen Glass.

Data Sheet



C-300 R

Coin Foyer au Bois



ÉQUIPEMENT

- Double combustion et système de verre propre.
- Mesures d'intrants bois (AxHxF): 545 x 295 x 350 mm.
- Sortie de fumées mâle Ø 200 mm.
- Verre vitrocéramique 750 °C.
- Caméra intérieure en vermiculite.
- Porte et grille en fonte.
- Double caméra.
- Valve Throwshot plus courte.
- Grille rotative 310 x 300 mm.

SPECIFICATIONS

Puissance Thermique Maximale 13,8 kW.

Puissance Nominale 10,9 kW.

Température Moyenne de Fumée 241 °C.

Rendement 79 %.

Combustible Leña.

Volume Chauffé 295 m³.

Consommation 3,11 kg/ h.

CO 13% O2 0,10 %.

Matières particulaires 13 % O2 29,58 mg/Nm³.

Équipement en Acier Hasta 4 mm.

Règlement sur les prises d'air primaire et secondaire

Peinture Anticalorique 800°C. Color Negro.

Taille du tronc 62 cm.

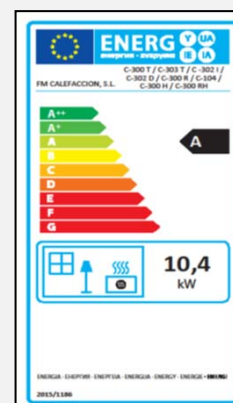
Poids 132 kg.

Mesures (L x P x H) 1020 x 648 x 2415:2900 mm.

Mesures avant (H x L) -

ACCESSOIRES

- Garniture personnalisée.
- Peinture chaude en aérosol 800°C. Couleur Noir.
- Jeu de plaques de coulée pour chambre de combustion.
- Brassard anti-condensation. Noir vitrifié.
- Plaque d'acier de protection 900 x 705 mm. Couleur Noir.



C-300 R

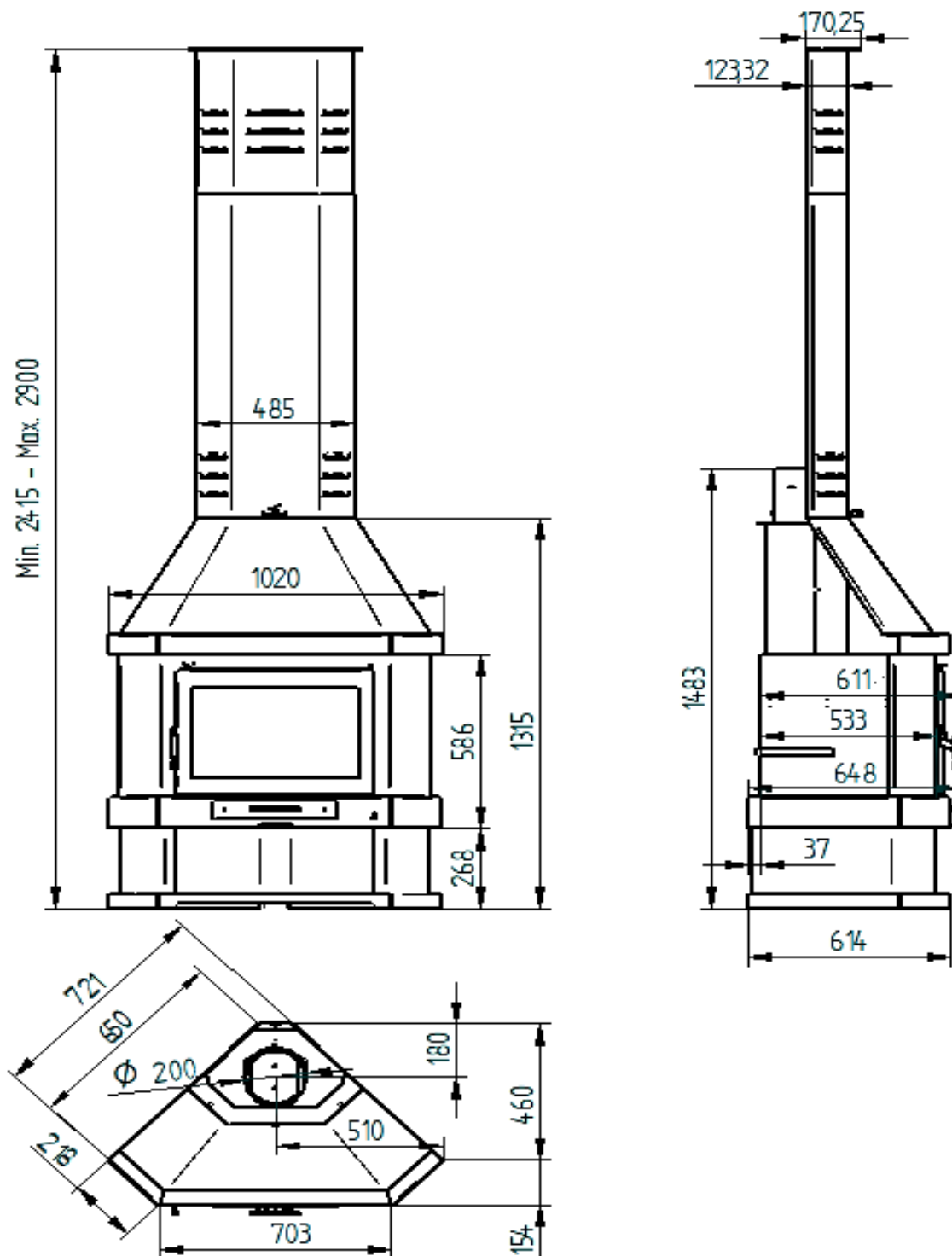
Versions



C-300 R. Vermiculite intérieure.

C-300 RK. Vermiculite intérieure et Verre Sérigraphié.

Fiche Technique



C-300 R

Lareira a Lenha de Canto



ESPECIFICAÇÕES

Potência Térmica Máxima 13,8 kW.

Potência Nominal 10,9 kW.

Temperatura Média de Fumo 241 °C.

Rendimento 79 %.

Combustível Lenha.

Volume Aquecido 295 m³.

Consumo 3,11 kg/ h.

CO 13% O2 0,10 %.

Partículas em Suspensão 13% O2 29,58 mg/Nm³.

Equipamento em Aço Hasta 4 mm.

Regulação da Admissão Ar Primária e Secundária

Tinta Anticalórica 800°C. Color Negro.

Tamanho do Tronco 62 cm.

Peso 132 kg.

Medições (LxPxA) 1020 x 648 x 2415:2900 mm.

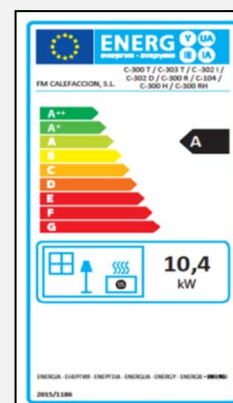
Medições Frontais (AxL) -

EQUIPAMENTOS

- Combustão dupla e sistema de vidro limpo.
- Medidas entrada lenha (LxPxA): 545 x 295 x 350 mm.
- Saída fumos machos Ø 200 mm.
- Vidro vitrocerâmico a 750 °C.
- Câmara interior em vermiculita.
- Porta e grade de fundição.
- Câmara dupla.
- Throwshot Válvula mais curta.
- Grelha Assada Rotativa 310 x 300 mm.

ACESSÓRIOS

- Acabamento personalizado.
- Frasco de Spray Tinta Anticalórica 800°C. Cor Preto.
- Ajuste placas de câmara de combustão de fundição.
- Punho anti-condensação. Preto Vitrificado.
- Placa de aço protetora 900 x 705 mm. Cor Preto.



C-300 R

Versões



C-300 R. Interior Vermiculita.

C-300 RK. Interior Vermiculita e Vidro Serigrafado.

Ficha Técnica

