

# C-200 R

*Chimenea de Leña de Rincón*



## EQUIPAMIENTO

- Sistema de Doble Combustión y Cristal Limpio.
- Medidas Entrada Leña (AxHxF): 632 x 364 x 589 mm.
- Salida Humos Macho Ø 250 mm.
- Cristal Vitrocerámico 750 °C.
- Interior Cámara en Vermiculita.
- Puerta y Rejilla de fundición.
- Válvula Cortatiros.
- Parrilla de Asados Giratoria 310 x 300 mm.

## CARACTERÍSTICAS TÉCNICAS

**Potencia Térmica Máxima** 17,5 kW.

**Potencia Nominal** 13,8 kW.

**Temperatura de Humos Media** 267 °C.

**Rendimiento** 79 %.

**Combustible** Leña.

**Volumen Calefactable** 373 m3.

**Consumo** 3,88 kg/h.

**CO al 13% O2** 0,12 %.

**Partículas al 13% O2** 33,34 mg/Nm3.

**Equipo elaborado en Acero** Hasta 4 mm.

**Regulación Entrada de Aire** Primario y Secundario

**Pintura Anticalórica** 800°C. Color Negro.

**Tamaño de Tronco** 75 cm.

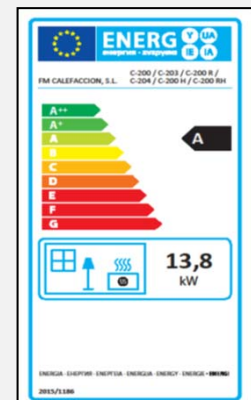
**Peso** 160 kg.

**Medidas (Ancho x Fondo x Alto)** 1242 x 722 x 2400:2900 mm.

**Medidas Frontal (Alto x Ancho)** -

## ACCESORIOS

- Embellecedor a Medida.
- Bote de Spray Pintura Anticalórica 800°C. Color Negro.
- Conjunto Placas de Fundición Cámara de Combustión.
- Manguito Anticondensaciones. Negro Vitrificado.
- Placa de Acero Protector 900 x 705 mm. Color Negro.



# C-200 R

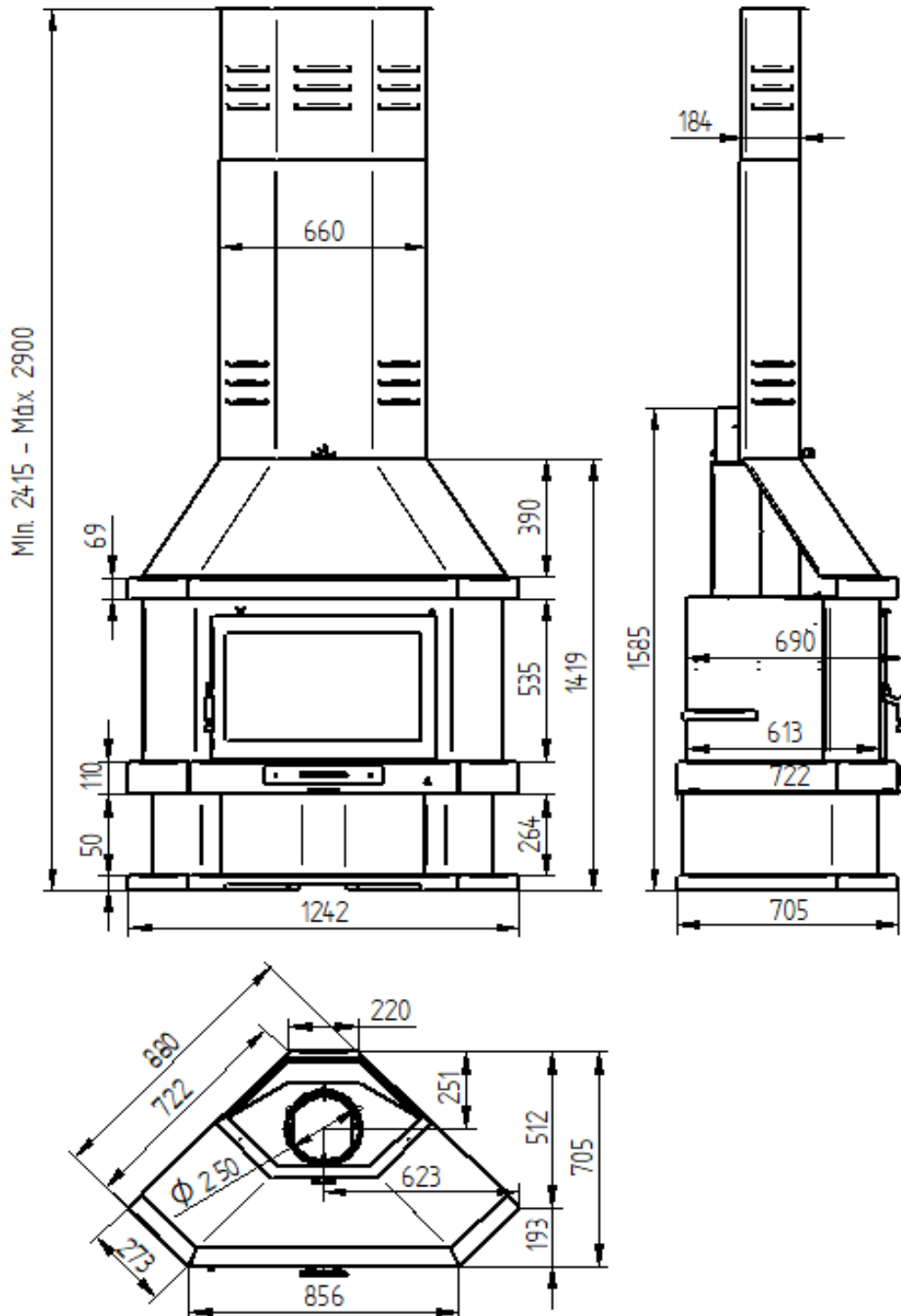
Versiones



C-200 R. Interior Vermiculita.

C-200 RK. Interior Vermiculita y Cristal Serigrafiado.

## Ficha Técnica



# C-200 R

Corner Wood Burning Fireplace



## EQUIPMENT

- Double Combustion and Clean Glass System.
- Firewood Measures (WxDxH): 632 x 364 x 589 mm.
- Output Male Fumes Ø 250 mm.
- Glass-ceramic glass 750 °C.
- Interior Camera in Vermiculite.
- Cast iron door and grid.
- Throwshot Shorter Valve.
- Rotating Roast Grill 310 x 300 mm.

## SPECIFICATIONS

**Maximum Thermal Input** 17,5 kW.

**Rated Power** 13,8 kW.

**Medium Smoke Temperature** 267 °C.

**Yield** 79 %.

**Fuel** Wood.

**Heated Volume** 373 m<sup>3</sup>.

**Consumption** 3,88 kg/h.

**CO 13% O<sub>2</sub>** 0,12 %.

**Particulate matter at 13% O<sub>2</sub>** 33,34 mg/Nm<sup>3</sup>.

**Equipment made of Steel** Up to 4 mm.

**Primary and Secondary Air Intake Regulation**

**Anticaloric Paint** 800°C. Black color.

**Trunk Size** 75 cm.

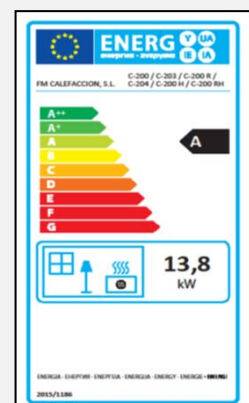
**Weight** 160 kg.

**Measurements (WxDxH)** 1242 x 722 x 2400:2900 mm.

**Front Measurements (HxW)** -

## ACCESSORIES

- Custom trim.
- Spray Bottle Anticaloric Paint 800°C. Black Color.
- Set Plates of Casting Combustion Chamber.
- Anti-condensation cuff. Black Vitrified.
- Protective Steel Plate 900 x 705 mm. Black Color.



# C-200 R

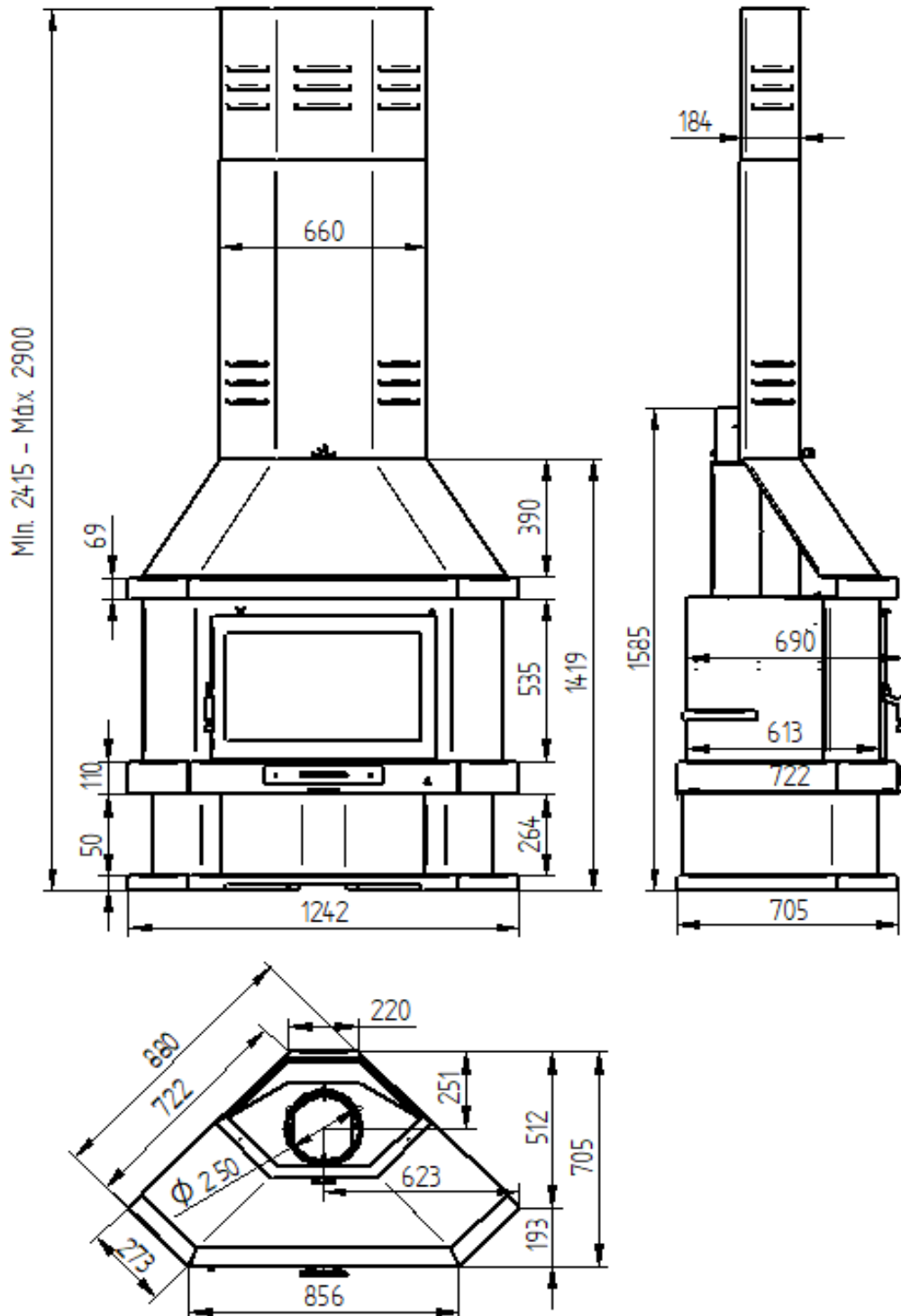
*Versions*



C-200 R. Vermiculite Interior.

C-200 RK. Vermiculite Interior and Silkscreen Glass.

## *Data Sheet*



# C-200 R

Coin Foyer au Bois



## SPECIFICATIONS

**Puissance Thermique Maximale** 17,5 kW.

**Puissance Nominale** 13,8 kW.

**Température Moyenne de Fumée** 267 °C.

**Rendement** 79 %.

**Combustible** Bois à brûler.

**Volume Chauffé** 373 m<sup>3</sup>.

**Consommation** 3,88 kg/h.

**CO 13% O2** 0,12 %.

**Matières particulaires 13 % O2** 33,34 mg/Nm<sup>3</sup>.

**Équipement en Acier** Jusqu'à 4 mm.

**Règlement sur les prises d'air primaire et secondaire**

**Peinture Anticalorique** 800°C. Couleur noire.

**Taille du tronc** 75 cm.

**Poids** 160 kg.

**Mesures (L x P x H)** 1242 x 722 x 2400:2900 mm.

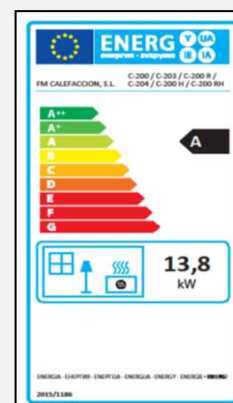
**Mesures avant (H x L)** -

## ÉQUIPEMENT

- Double combustion et système de verre propre.
- Mesures d'intrants bois (AxHxF): 632 x 364 x 589 mm.
- Sortie de fumées mâle Ø 250 mm.
- Verre vitrocéramique 750 °C.
- Caméra intérieure en vermiculite.
- Porte et grille en fonte.
- Valve Throwshot plus courte.
- Grille rotative 310 x 300 mm.

## ACCESSOIRES

- Garniture personnalisée.
- Peinture chaude en aérosol 800°C. Couleur Noir.
- Jeu de plaques de coulée pour chambre de combustion.
- Brassard anti-condensation. Noir vitrifié.
- Plaque d'acier de protection 900 x 705 mm. Couleur Noir.



# C-200 R

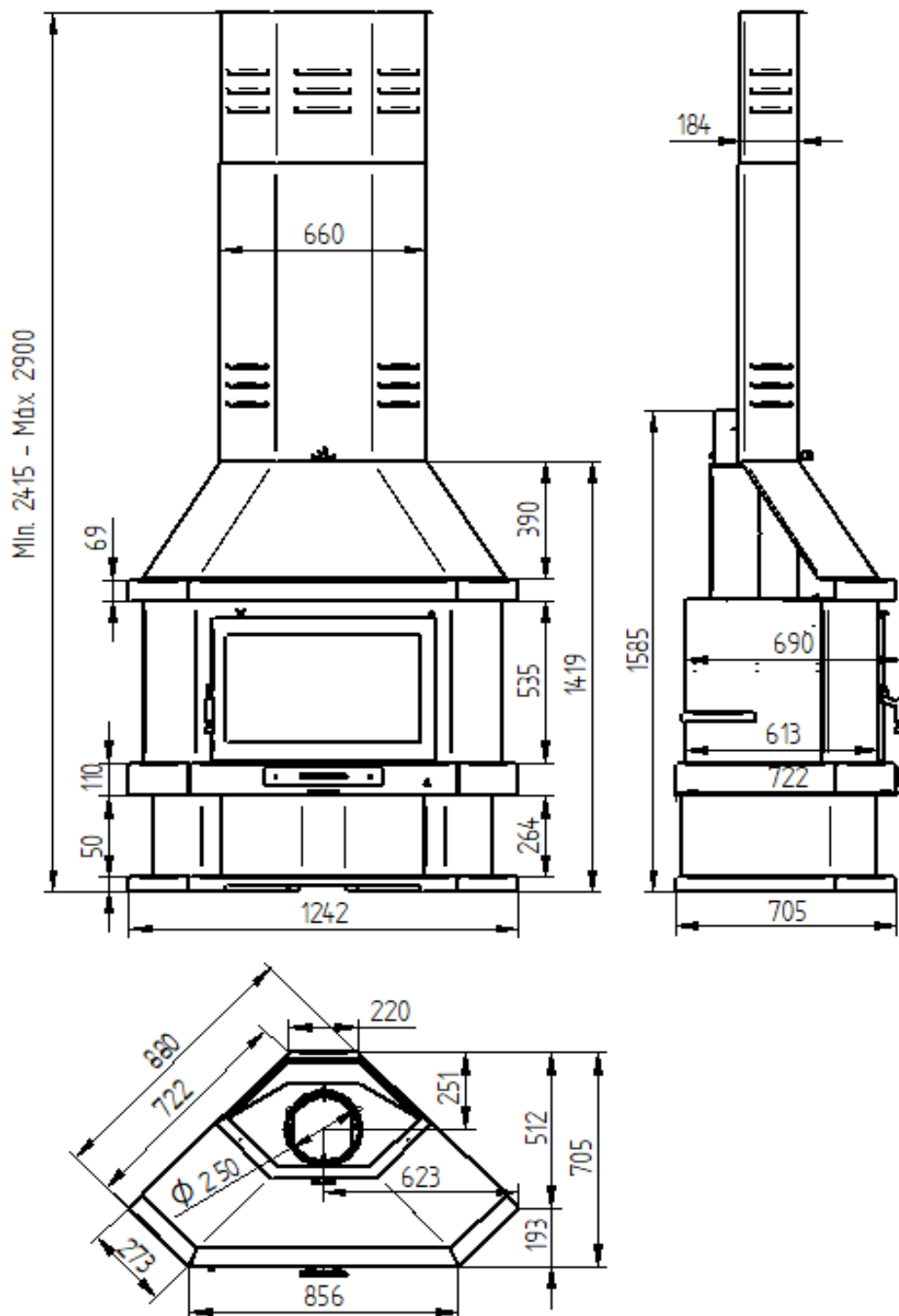
Versions



C-200 R. Vermiculite intérieure.

C-200 RK. Vermiculite intérieure et Verre Sérigraphié.

## Fiche Technique



# C-200 R

Eck-Holzkaamin



## AUSRÜSTUNG

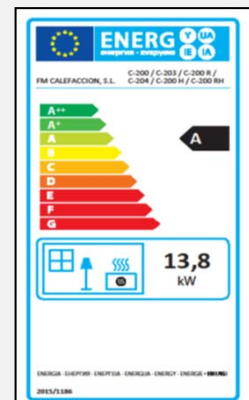
- Doppeltes Verbrennungssystem und sauberes Glas.
- Maße des Holzeingangs (BxHxT): 632 x 364 x 589 mm.
- Männlicher Rauchabzug Ø 250 mm.
- Glaskeramikglas 750 °C.
- Innenkammer aus Vermiculit.
- Tür und Gitter aus Gusseisen.
- Zugventil.
- Rotierender Bratgrill 310 x 300 mm.

## LEISTUNGSBESCHREIBUNG

**Maximale thermische Leistung** 17,5 kW.  
**Belastbarkeit** 13,8 kW.  
**Mittlere Rauchtemperatur** 267 °C.  
**Ertrag** 79 %.  
**Brennstoff** Holz.  
**Beheiztes Volumen** 373 m<sup>3</sup>.  
**Verbrauch** 3,88 kg/h.  
**CO al 13% O2** 0,12 %.  
**Feinstaub mit 13 % O2** 33,34 mg/Nm<sup>3</sup>.  
**Ausrüstung aus Stahl** Bis zu 4 mm.  
**Regelung des Primär- und Sekundärlufteinlasses**  
**Hitzebeständige Farbe** 800°C. Schwarze Farbe.  
**Logarithmus-Größe** 75 cm.  
**Gewicht** 160 kg.  
**Maße (Breite x Tiefe x Höhe)** 1242 x 722 x 2400:2900 mm.  
**Vordere Maße (Höhe x Breite)** -

## ZUBEHOR

- Benutzerdefinierte Trimmung.
- Hitzebeständige Farbsprühdose 800°C. Schwarze Farbe.
- Brennkammer-Gießplatten eingestellt.
- Anti-Kondensations-Hülse. Feinsteinzeug schwarz.
- Schützende Stahlplatte 900 x 705 mm. Schwarze Farbe.





# C-200 R

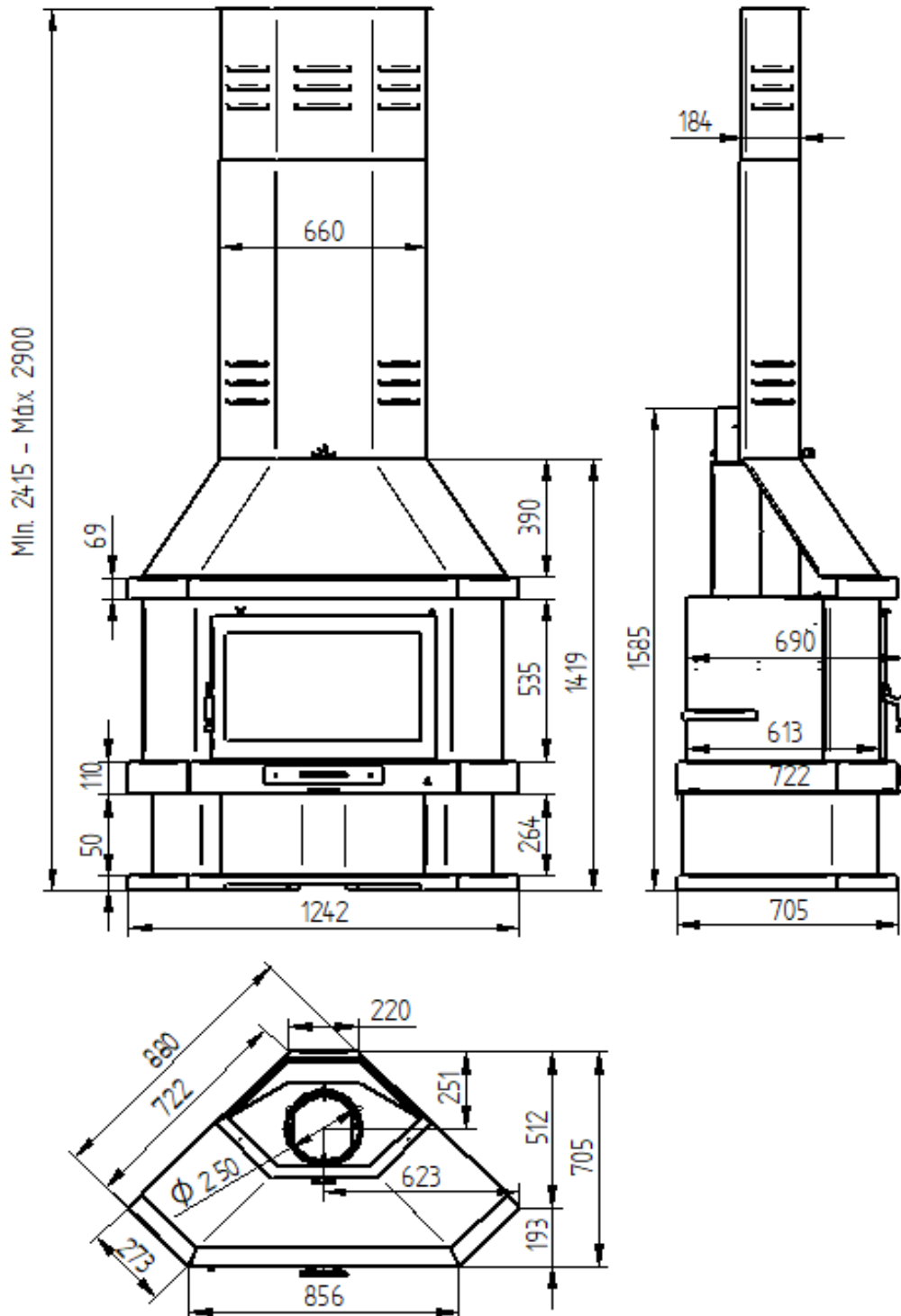
Versionen



C-200 R. Innenraum Vermiculit.

C-200 RK. Innenraum Vermiculit und Siebglas.

Laken





# C-200 R

Lareira a Lenha de Canto



## ESPECIFICAÇÕES

**Potência Térmica Máxima** 17,5 kW.

**Potência Nominal** 13,8 kW.

**Temperatura Média de Fumo** 267 °C.

**Rendimento** 79 %.

**Combustível** Lenha.

**Volume Aquecido** 373 m<sup>3</sup>.

**Consumo** 3,88 kg/h.

**CO 13% O<sub>2</sub>** 0,12 %.

**Partículas em Suspensão 13% O<sub>2</sub>** 33,34 mg/Nm<sup>3</sup>.

**Equipamento em Aço** Até 4 mm.

**Regulação da Admissão Ar Primária e Secundária**

**Tinta Anticalórica** 800°C. Cor preta.

**Tamanho do Tronco** 75 cm.

**Peso** 160 kg.

**Medições (LxPxA)** 1242 x 722 x 2400:2900 mm.

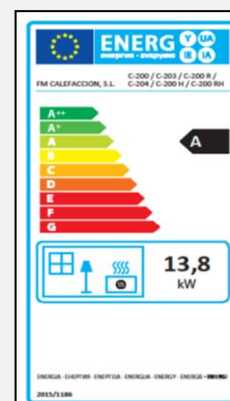
**Medições Frontais (AxL)** -

## EQUIPAMENTOS

- Combustão dupla e sistema de vidro limpo.
- Medidas entrada lenha (LxPxA): 632 x 364 x 589 mm.
- Saída fumos machos Ø 250 mm.
- Vidro vitrocerâmico a 750 °C.
- Câmara interior em vermiculita.
- Porta e grade de fundição.
- Throwshot Válvula mais curta.
- Grelha Assada Rotativa 310 x 300 mm.

## ACESSÓRIOS

- Acabamento personalizado.
- Frasco de Spray Tinta Anticalórica 800°C. Cor Preto.
- Ajuste placas de câmara de combustão de fundição.
- Punho anti-condensação. Preto Vitrificado.
- Placa de aço protetora 900 x 705 mm. Cor Preto.



# C-200 R

Versões



C-200 R. Interior Vermiculita.

C-200 RK. Interior Vermiculita e Vidro Serigrafado.

## Ficha Técnica

