

IT-172 D

Insertable de Leña Esquina con Turbinas



EQUIPAMIENTO

- Sistema de Doble Combustión y Cristal Limpio.
- Medidas Entrada Leña (AxHxF): 545 x 285 x 370 mm.
- Salida Humos Macho Ø 150 mm en fundición.
- Cristal Vitrocerámico 750 °C.
- Interior Cámara en Vermiculita.
- Puerta y Rejilla de fundición.
- Dos ventiladores Axiales 160 m³/h y 2 x 20 W.
- Interruptor 3 posiciones, Modo Seguridad Posición 0.
- Doble Cámara.
- Opción 2 canalizaciones.
- Incluye boquillas de canalización de 120 mm.

CARACTERÍSTICAS TÉCNICAS

Potencia Térmica Máxima 16,8 kW.

Potencia Nominal 12,6 kW.

Temperatura de Humos Media 343 °C.

Rendimiento 81 %.

Combustible Leña.

Volumen Calefactable 335 m³.

Consumo 3,95 kg/h.

CO al 13% O₂ 0,12 %.

Partículas al 13% O₂ 18,04 mg/Nm³.

Equipo elaborado en Acero Hasta 4 mm.

Regulación Entrada de Aire Primario y Secundario

Pintura Anticalórica 800°C. Color Negro.

Tamaño de Tronco 62 cm.

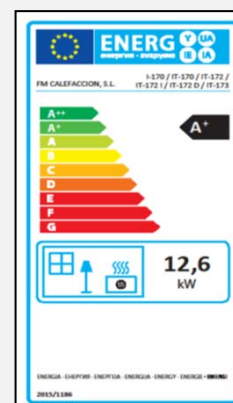
Peso 84 kg.

Medidas (Ancho x Fondo x Alto) 686 x 487 x 545 mm.

Medidas Frontal (Alto x Ancho) 545 x 717 mm.

ACCESORIOS

- Bote de Spray Pintura Anticalórica 800°C. Color Negro.
- Manguito Anticondensaciones. Negro Vitrificado.
- Potenciómetro Analógico.



IT-172 D

Versiones



IT-172 D

IT-172 DK

IT-172 DF

IT-172 DFK



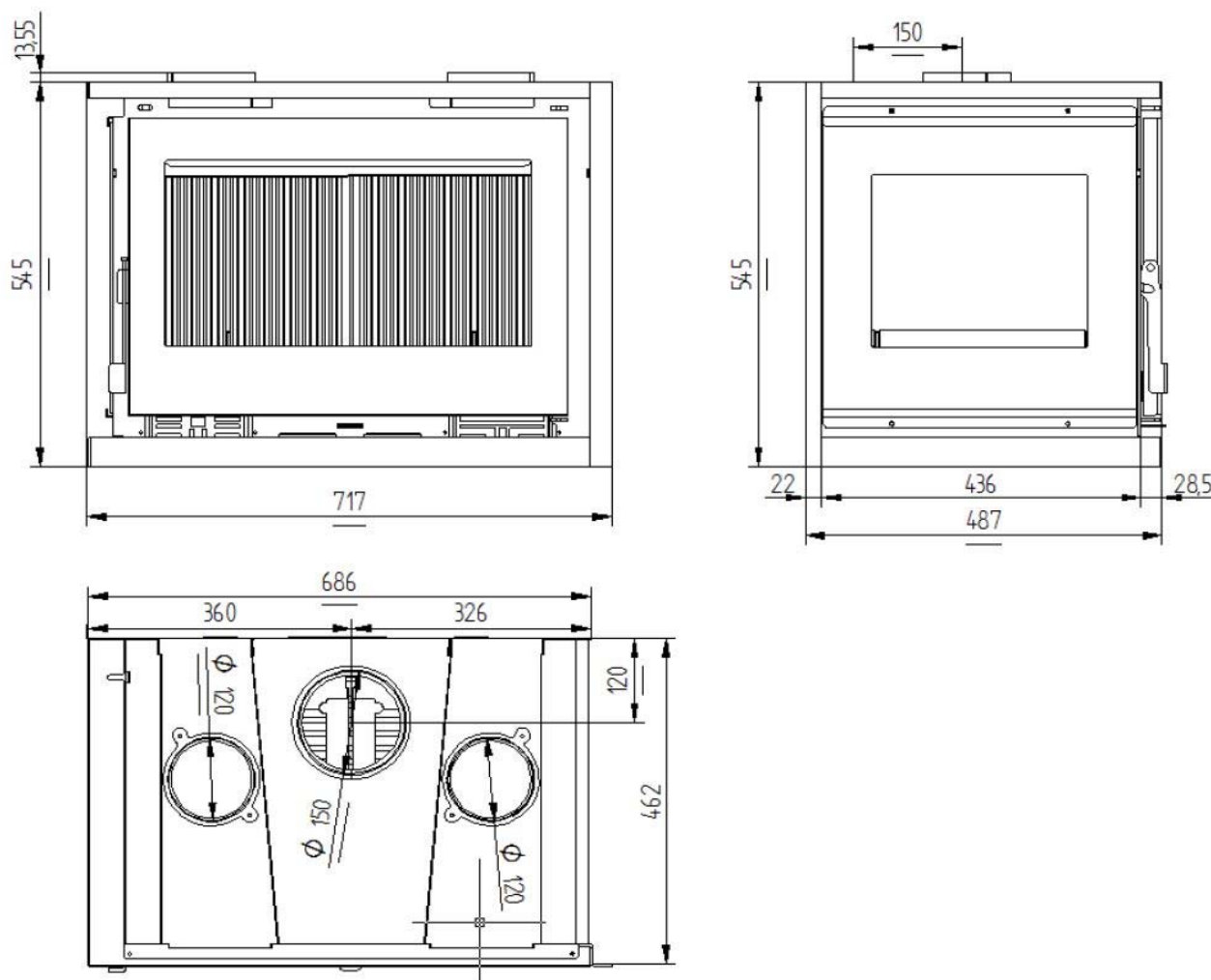
IT-172 D. Interior Vermiculita.

IT-172 DK. Interior de Vermiculita y Cristal Serigrafiado.

IT-172 DF. Interior en Fundición.

IT-172 DFK. Interior Fundición y Cristal Serigrafiado.

Ficha Técnica



IT-172 I

Insertable de Leña Esquina con Turbinas



EQUIPAMIENTO

- Sistema de Doble Combustión y Cristal Limpio.
- Medidas Entrada Leña (AxHxF): 545 x 285 x 370 mm.
- Salida Humos Macho Ø 150 mm en fundición.
- Cristal Vitrocerámico 750 °C.
- Interior Cámara en Vermiculita.
- Puerta y Rejilla de fundición.
- Dos ventiladores Axiales 160 m³/h y 2 x 20 W.
- Interruptor 3 posiciones, Modo Seguridad Posición 0.
- Doble Cámara.
- Opción 2 canalizaciones.
- Incluye boquillas de canalización de 120 mm.

CARACTERÍSTICAS TÉCNICAS

Potencia Térmica Máxima 16,8 kW.

Potencia Nominal 12,6 kW.

Temperatura de Humos Media 343 °C.

Rendimiento 81 %.

Combustible Leña.

Volumen Calefactable 335 m³.

Consumo 3,95 kg/h.

CO al 13% O₂ 0,12 %.

Partículas al 13% O₂ 18,04 mg/Nm³.

Equipo elaborado en Acero Hasta 4 mm.

Regulación Entrada de Aire Primario y Secundario

Pintura Anticalórica 800°C. Color Negro.

Tamaño de Tronco 62 cm.

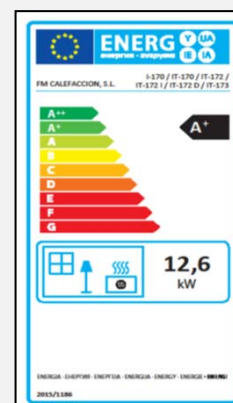
Peso 84 kg.

Medidas (Ancho x Fondo x Alto) 686 x 487 x 545 mm.

Medidas Frontal (Alto x Ancho) 545 x 717 mm.

ACCESORIOS

- Bote de Spray Pintura Anticalórica 800°C. Color Negro.
- Manguito Anticondensaciones. Negro Vitrificado.
- Potenciómetro Analógico.



IT-172 I

Versiones



IT-172 I

IT-172 IK

IT-172 IF

IT-172 IFK



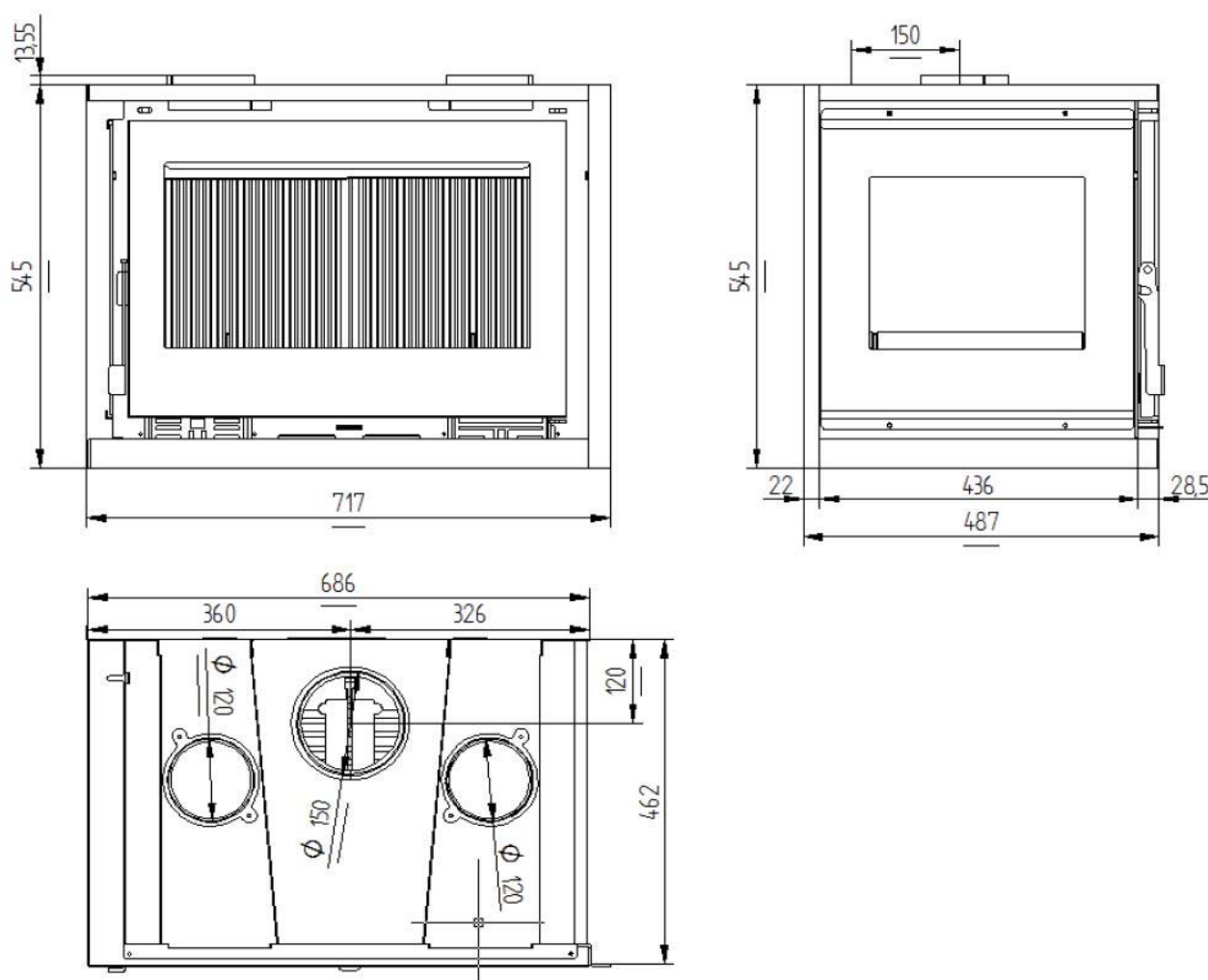
IT-172 I. Interior Vermiculita.

IT-172 IK. Interior de Vermiculita y Cristal Serigrafiado.

IT-172 IF. Interior en Fundición.

IT-172 IFK. Interior Fundición y Cristal Serigrafiado.

Ficha Técnica



IT-172 D

Corner Wood Insert with Turbines



EQUIPMENT

- Double Combustion and Clean Glass System.
- Firewood Measures (WxDxH): 545 x 285 x 370 mm.
- Output Male Fumes Ø 150 mm in cast iron.
- Glass-ceramic glass 750 °C.
- Interior Camera in Vermiculite.
- Cast iron door and grid.
- Two axial fans 160 m³ / h and 2 x 20 W.
- Switch 3 positions, Safety Mode Position 0.
- Dual Camera.
- Option 2 pipelines.
- Includes 120mm piping nozzles.



SPECIFICATIONS

Maximum thermal input 16,8 kW.

Rated Power 12,6 kW.

Medium Smoke Temperature 343 °C.

Yield 81 %.

Fuel Wood.

Heated Volume 335 m³.

Consumption 3,95 kg/h.

CO al 13% O₂ 0,12 %.

Particulate matter at 13% O₂ 18,04 mg/Nm³.

Equipment made of Steel Until 4 mm.

Primary and Secondary Air Intake Regulation

Anticaloric Paint 800°C. Black Color.

Trunk Size 62 cm.

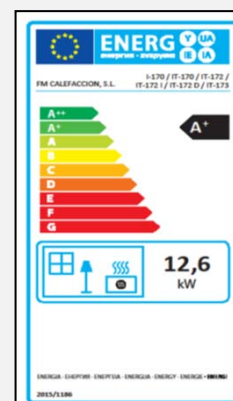
Weight 84 kg.

Measurements (WxDxH) 686 x 487 x 545 mm.

Front Measurements (HxW) 545 x 717 mm.

ACCESSORIES

- Spray Bottle Anticaloric Paint 800°C. Black Color.
- Anti-condensation cuff. Black Vitrified.
- Analog potentiometer.



IT-172 D

Versions



IT-172 D

IT-172 DK

IT-172 DF

IT-172 DFK



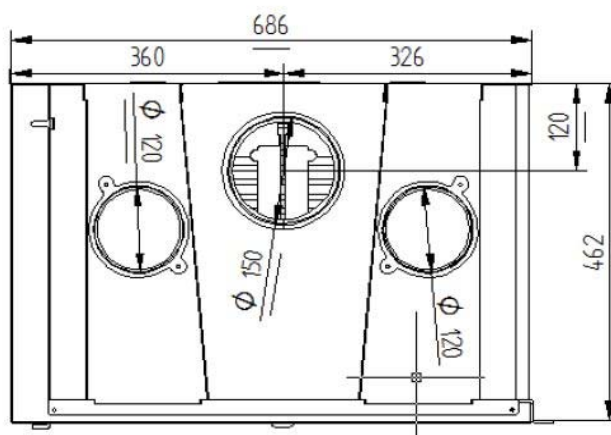
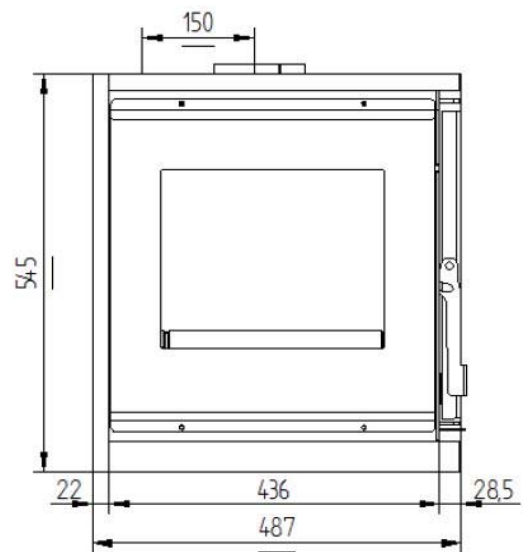
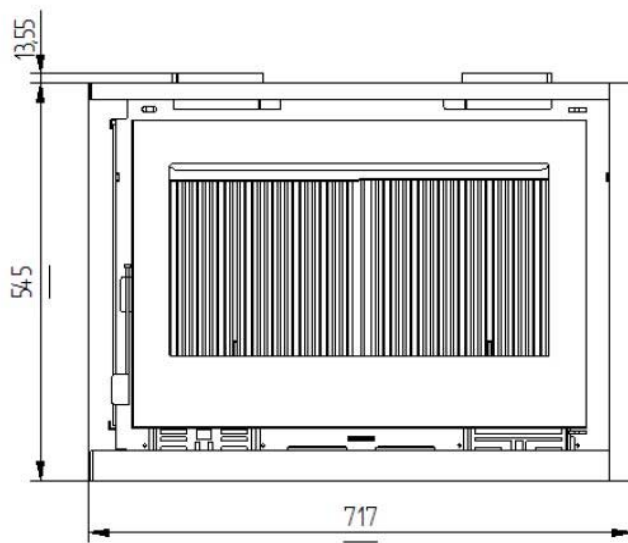
IT-172 D. Vermiculite Interior.

IT-172 DK. Vermiculite Interior and Silkscreen Glass.

IT-172 DF. Cast Iron Interior.

IT-172 DFK. Cast Iron Interior and Silkscreen Glass.

Data Sheet



IT-172 I

Corner Wood Insert with Turbines



EQUIPMENT

- Double Combustion and Clean Glass System.
- Firewood Measures (WxDxH): 545 x 285 x 370 mm.
- Output Male Fumes Ø 150 mm in cast iron.
- Glass-ceramic glass 750 °C.
- Interior Camera in Vermiculite.
- Cast iron door and grid.
- Two axial fans 160 m³ / h and 2 x 20 W.
- Switch 3 positions, Safety Mode Position 0.
- Dual Camera.
- Option 2 pipelines.
- Includes 120mm piping nozzles.

SPECIFICATIONS

Maximum thermal input 16,8 kW.

Rated Power 12,6 kW.

Medium Smoke Temperature 343 °C.

Yield 81 %.

Fuel Wood.

Heated Volume 335 m³.

Consumption 3,95 kg/h.

CO al 13% O₂ 0,12 %.

Particulate matter at 13% O₂ 18,04 mg/Nm³.

Equipment made of Steel Until 4 mm.

Primary and Secondary Air Intake Regulation

Anticaloric Paint 800°C. Black Color.

Trunk Size 62 cm.

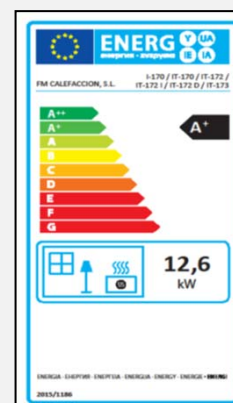
Weight 84 kg.

Measurements (WxDxH) 686 x 487 x 545 mm.

Front Measurements (HxW) 545 x 717 mm.

ACCESSORIES

- Spray Bottle Anticaloric Paint 800°C. Black Color.
- Anti-condensation cuff. Black Vitrified.
- Analog potentiometer.



IT-172 I

Versions



IT-172 I

IT-172 IK

IT-172 IF

IT-172 IFK



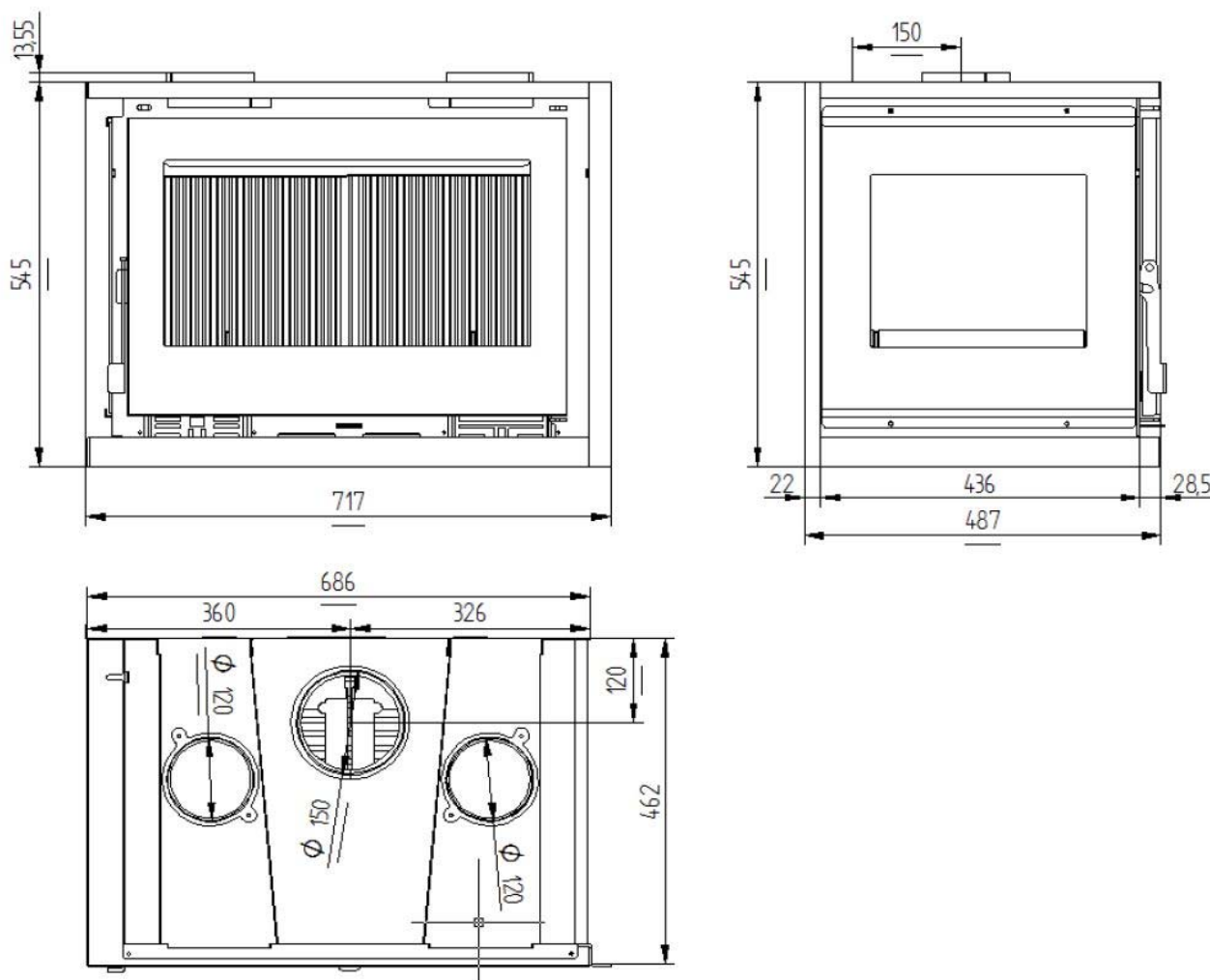
IT-172 I. Vermiculite Interior.

IT-172 IK. Vermiculite Interior and Silkscreen Glass.

IT-172 IF. Cast Iron Interior.

IT-172 IFK. Cast Iron Interior and Silkscreen Glass.

Data Sheet



IT-172 D

Coin Insérable à Bois avec Turbines



ÉQUIPEMENT

- Double combustion et système de verre propre.
- Mesures d'intrants bois (AxHxF): 545 x 285 x 370 mm.
- Sortie de fumées mâle Ø 150 mm en fonte.
- Verre vitrocéramique 750 °C.
- Caméra intérieure en vermiculite.
- Porte et grille en fonte.
- Deux ventilateurs axiaux 160 m³/h et 2 x 20 W.
- Changez 3 positions, position du mode de sécurité 0.
- Double caméra.
- Pipelines de l'option 2.
- Comprend des buses de tuyauterie de 120 mm.

SPECIFICATIONS

Puissance thermique maximale 16,8 kW.

Puissance nominale 12,6 kW.

Température moyenne de fumée 343 °C.

Rendement 81 %.

Combustible Bois à brûler.

Volume chauffé 335 m³.

Consommation 3,95 kg/h.

CO al 13% O2 0,12 %.

Matières particulaires 13 % O2 18,04 mg/Nm³.

Équipement en acier Jusqu'à 4 mm.

Règlement sur les prises d'air primaire et secondaire

Peinture anticalorique 800°C. Couleur Noir.

Taille du tronc 62 cm.

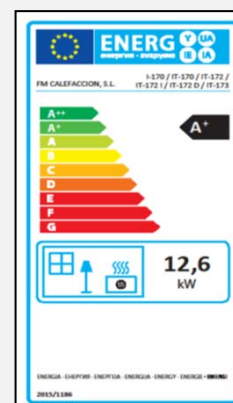
Poids 84 kg.

Mesures (L x P x H) 686 x 487 x 545 mm.

Mesures avant (H x L) 545 x 717 mm.

ACCESSOIRES

- Peinture chaude en aérosol 800°C. Couleur Noir.
- Brassard anti-condensation. Noir vitrifié.
- Potentiomètre analogique.



IT-172 D

Versions



IT-172 D

IT-172 DK

IT-172 DF

IT-172 DFK



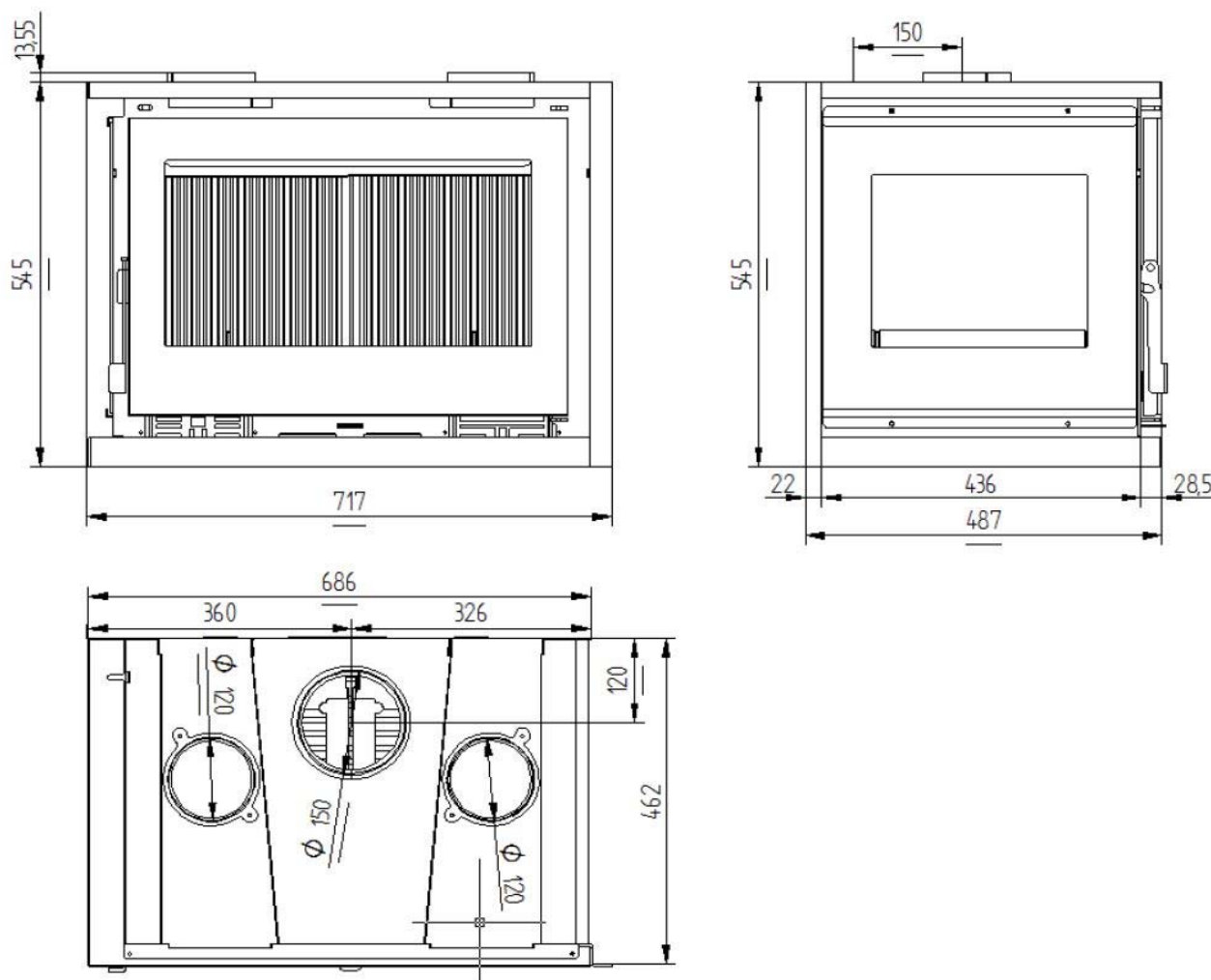
IT-172 D. Vermiculite intérieure.

IT-172 DK. Vermiculite intérieure et Verre Sérigraphié.

IT-172 DF. Fonderie intérieure.

IT-172 DFK. Fonderie intérieure et Verre Sérigraphié.

Fiche technique



IT-172 I

Coin Insérable à Bois avec Turbines



ÉQUIPEMENT

- Double combustion et système de verre propre.
- Mesures d'intrants bois (AxHxF): 545 x 285 x 370 mm.
- Sortie de fumées mâle Ø 150 mm en fonte.
- Verre vitrocéramique 750 °C.
- Caméra intérieure en vermiculite.
- Porte et grille en fonte.
- Deux ventilateurs axiaux 160 m³/h et 2 x 20 W.
- Changez 3 positions, position du mode de sécurité 0.
- Double caméra.
- Pipelines de l'option 2.
- Comprend des buses de tuyauterie de 120 mm.

SPECIFICATIONS

Puissance thermique maximale 16,8 kW.

Puissance nominale 12,6 kW.

Température moyenne de fumée 343 °C.

Rendement 81 %.

Combustible Bois à brûler.

Volume chauffé 335 m³.

Consommation 3,95 kg/h.

CO al 13% O2 0,12 %.

Matières particulaires 13 % O2 18,04 mg/Nm³.

Équipement en acier Jusqu'à 4 mm.

Règlement sur les prises d'air primaire et secondaire

Peinture anticalorique 800°C. Couleur Noir.

Taille du tronc 62 cm.

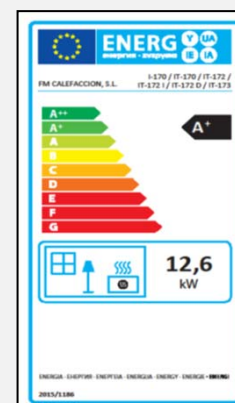
Poids 84 kg.

Mesures (L x P x H) 686 x 487 x 545 mm.

Mesures avant (H x L) 545 x 717 mm.

ACCESSOIRES

- Peinture chaude en aérosol 800°C. Couleur Noir.
- Brassard anti-condensation. Noir vitrifié.
- Potentiomètre analogique.



IT-172 I

Versions



IT-172 I

IT-172 IK

IT-172 IF

IT-172 IFK



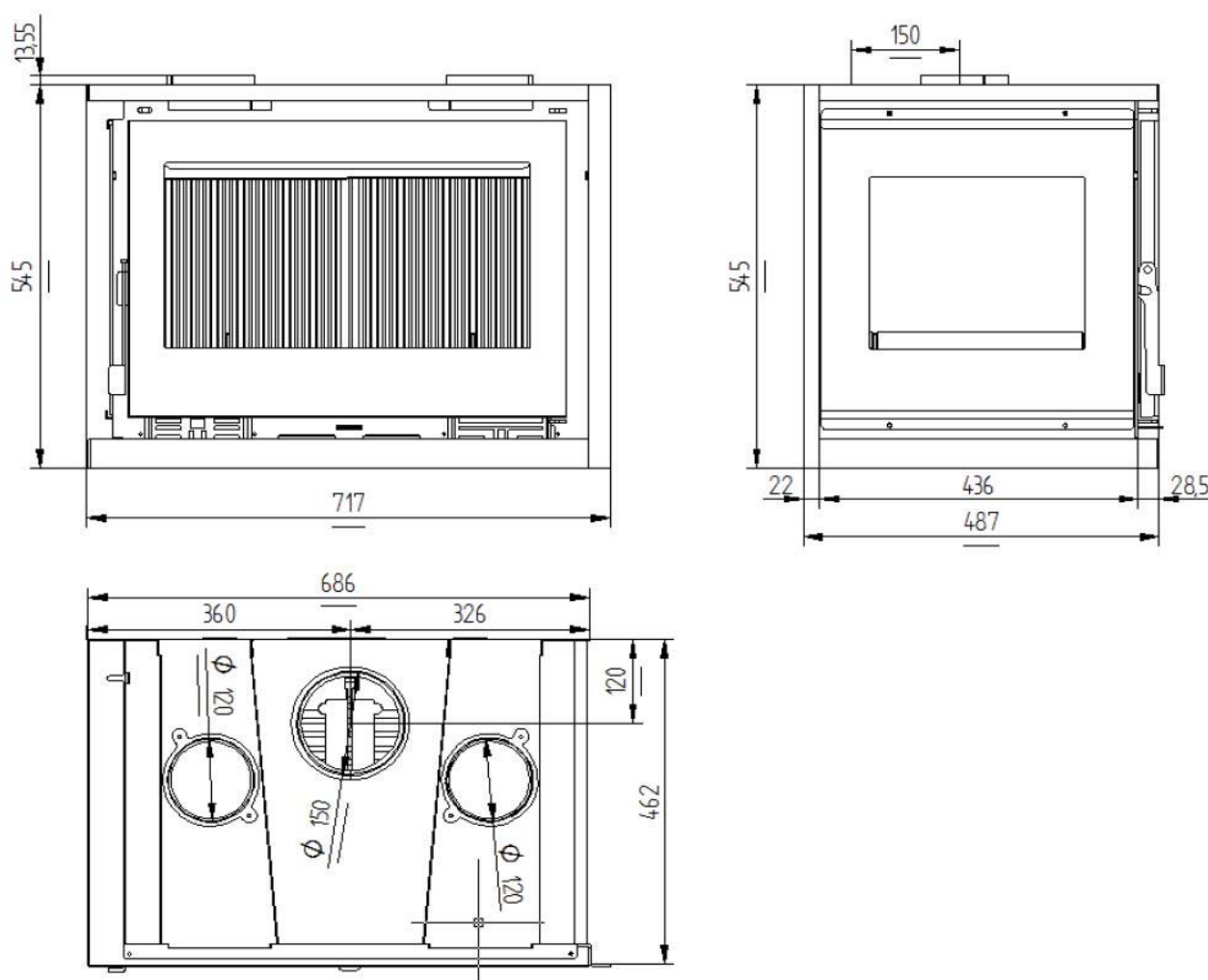
IT-172 I. Vermiculite intérieure.

IT-172 IK. Vermiculite intérieure et Verre Sérigraphié.

IT-172 IF. Fonderie intérieure.

IT-172 IFK. Fonderie intérieure et Verre Sérigraphié.

Fiche technique



IT-172 D

Lenha de Canto Inserível com Turbinas



ESPECIFICAÇÕES

Potência Térmica Máxima 16,8 kW.

Potência Nominal 12,6 kW.

Temperatura Média de Fumo 343 °C.

Rendimento 81 %.

Combustível Lenha.

Volume Aquecido 335 m³.

Consumo 3,95 kg/h.

CO 13% O₂ 0,12 %.

Partículas em Suspensão 13% O₂ 18,04 mg/Nm³.

Equipamento em Aço Até 4 mm.

Regulação da Admissão Ar Primária e Secundária

Tinta Anticalórica 800°C. Cor Preto.

Tamanho do Tronco 62 cm.

Peso 84 kg.

Medições (LxPxA) 686 x 487 x 545 mm.

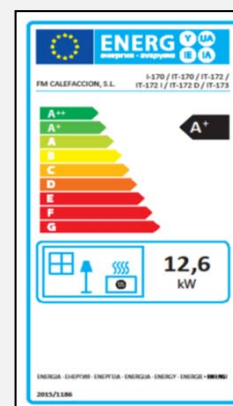
Medições Frontais (AxL) 545 x 717 mm.

EQUIPAMENTOS

- Combustão dupla e sistema de vidro limpo.
- Medidas entrada lenha (LxPxA): 545 x 285 x 370 mm.
- Saída fumos machos Ø 150 mm em fundição.
- Vidro vitrocerâmico a 750 °C.
- Câmara interior em vermiculita.
- Porta e grade de fundição.
- Dois ventiladores axiais 160 m³/h e 2 x 20 W.
- Comute 3 posições, Modo de Segurança Posição 0.
- Câmara dupla.
- Pipelines da opção 2.
- Inclui bicos de tubagem de 120 mm.

ACESSÓRIOS

- Frasco de Spray Tinta Anticalórica 800°C. Cor Preto.
- Punho anti-condensação. Preto Vitrificado.
- Potenciômetro analógico.



IT-172 D

Versões



IT-172 D

IT-172 DK

IT-172 DF

IT-172 DFK



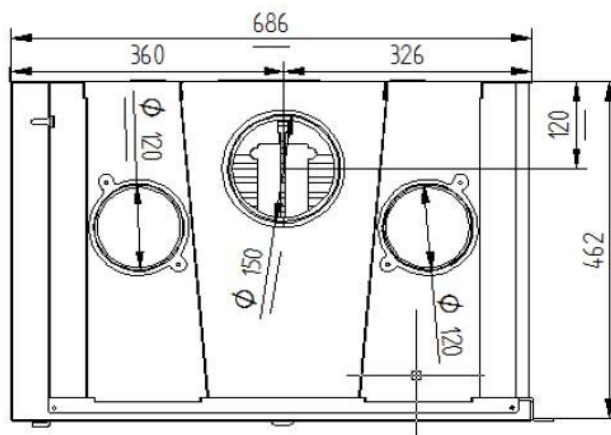
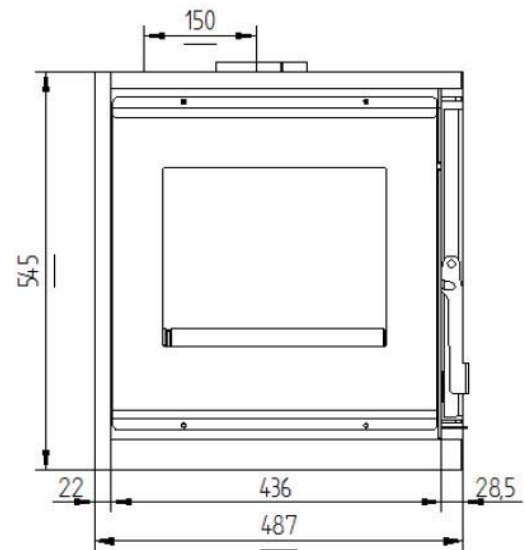
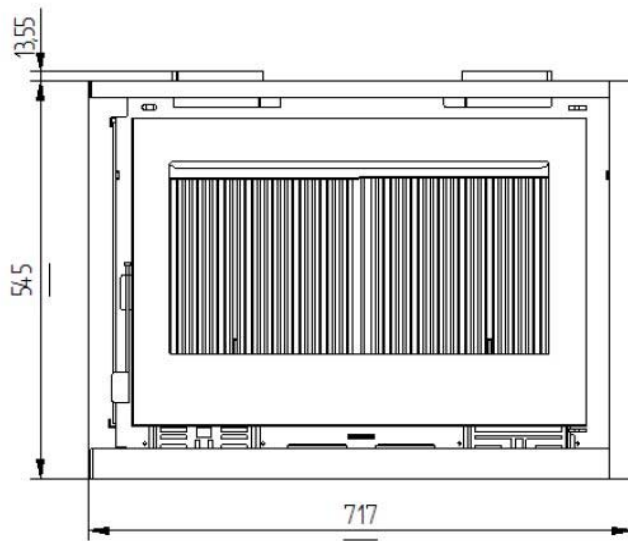
IT-172 D. Interior Vermiculita.

IT-172 DK. Interior Vermiculita e Vidro Serigrafado.

IT-172 DF. Interior Fundição.

IT-172 DFK. Interior Fundição e Vidro Serigrafado..

Folha



IT-172 I

Lenha de Canto Inserível com Turbinas



EQUIPAMENTOS

- Combustão dupla e sistema de vidro limpo.
- Medidas entrada lenha (LxPxA): 545 x 285 x 370 mm.
- Saída fumos machos Ø 150 mm em fundição.
- Vidro vitrocerâmico a 750 °C.
- Câmara interior em vermiculita.
- Porta e grade de fundição.
- Dois ventiladores axiais 160 m3/h e 2 x 20 W.
- Comute 3 posições, Modo de Segurança Posição 0.
- Câmara dupla.
- Pipelines da opção 2.
- Inclui bicos de tubagem de 120 mm.

ESPECIFICAÇÕES

Potência Térmica Máxima 16,8 kW.

Potência Nominal 12,6 kW.

Temperatura Média de Fumo 343 °C.

Rendimento 81 %.

Combustível Lenha.

Volume Aquecido 335 m3.

Consumo 3,95 kg/h.

CO 13% O2 0,12 %.

Partículas em Suspensão 13% O2 18,04 mg/Nm3.

Equipamento em Aço Até 4 mm.

Regulação da Admissão Ar Primária e Secundária

Tinta Anticalórica 800°C. Cor Preto.

Tamanho do Tronco 62 cm.

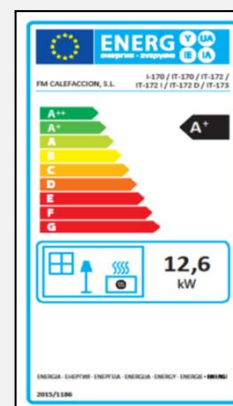
Peso 84 kg.

Medições (LxPxA) 686 x 487 x 545 mm.

Medições Frontais (AxL) 545 x 717 mm.

ACESSÓRIOS

- Frasco de Spray Tinta Anticalórica 800°C. Cor Preto.
- Punho anti-condensação. Preto Vitrificado.
- Potenciômetro analógico.



IT-172 I

Versões



IT-172 I

IT-172 IK

IT-172 IF

IT-172 IFK



IT-172 I. Interior Vermiculita.

IT-172 IK. Interior Vermiculita e Vidro Serigrafado.

IT-172 IF. Interior Fundição.

IT-172 IFK. Interior Fundição e Vidro Serigrafado.

Folha

