

BP-100 C

Estufa de Pellets Aire Frontal

9,8 kW



EQUIPAMIENTO

- Cristal Vitrocerámico 750 °C.
- Programación Semanal.
- Interior Cámara en Vermiculita.
- Quemador de Fundición.
- Intercambiador de Fundición.
- Electrónica con Display de 6 Botones.
- Equipo Pintado con Pintura Anticalórica 800 °C.
- Revestimientos Pintados en Pintura Epoxi.
- Elaborado en Acero de hasta 5 mm.
- Sistema de Cristal Limpio.
- Salida de Humos 80 mm Lateral Izquierda y/o Trasera.

CARACTERISTICAS TECNICAS

Potencia Térmica Máx. - Mín. 9,8 kW- 4,7 kW.

Potencia Nominal Máx. - Mín. 8,5 kW- 4,3 kW.

Temperatura de Humos Máxima 172 °C.

Tensión 220 V AC.

Combustible Pellet de Madera.

Volumen Calefactable 230 m3.

Rendimiento Máx. - Mín. 87 %- 92 %.

Consumo Máx. - Mín. 1,85 - 0,9 kg/h.

CO al 13% O2 Máx. - Mín. 0,01 % - 0,02 %.

Partículas al 13% O2 Máx. - Mín. 19,56 - 19,54 mg/Nm3.

Volumen Tolva 27 litros.

Peso 90 kg.

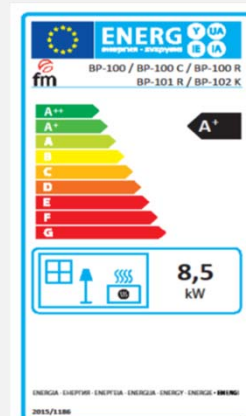
Resistencia Encendido Cerámica

Medidas (Ancho x Fondo x Alto) 571 x 448 x 850 mm.

Medidas Frontales (Alto x Ancho) -

ACCESORIOS

- Mando a Distancia.
- Mando Radiofrecuencia V2.0.
- Módulo Wifi V2.0.
- Codo reducido 90° para Salida de Humos.



BP-100 C

Versiones



BLANCO

BURDEOS

NEGRO



EAN: 8427561026539

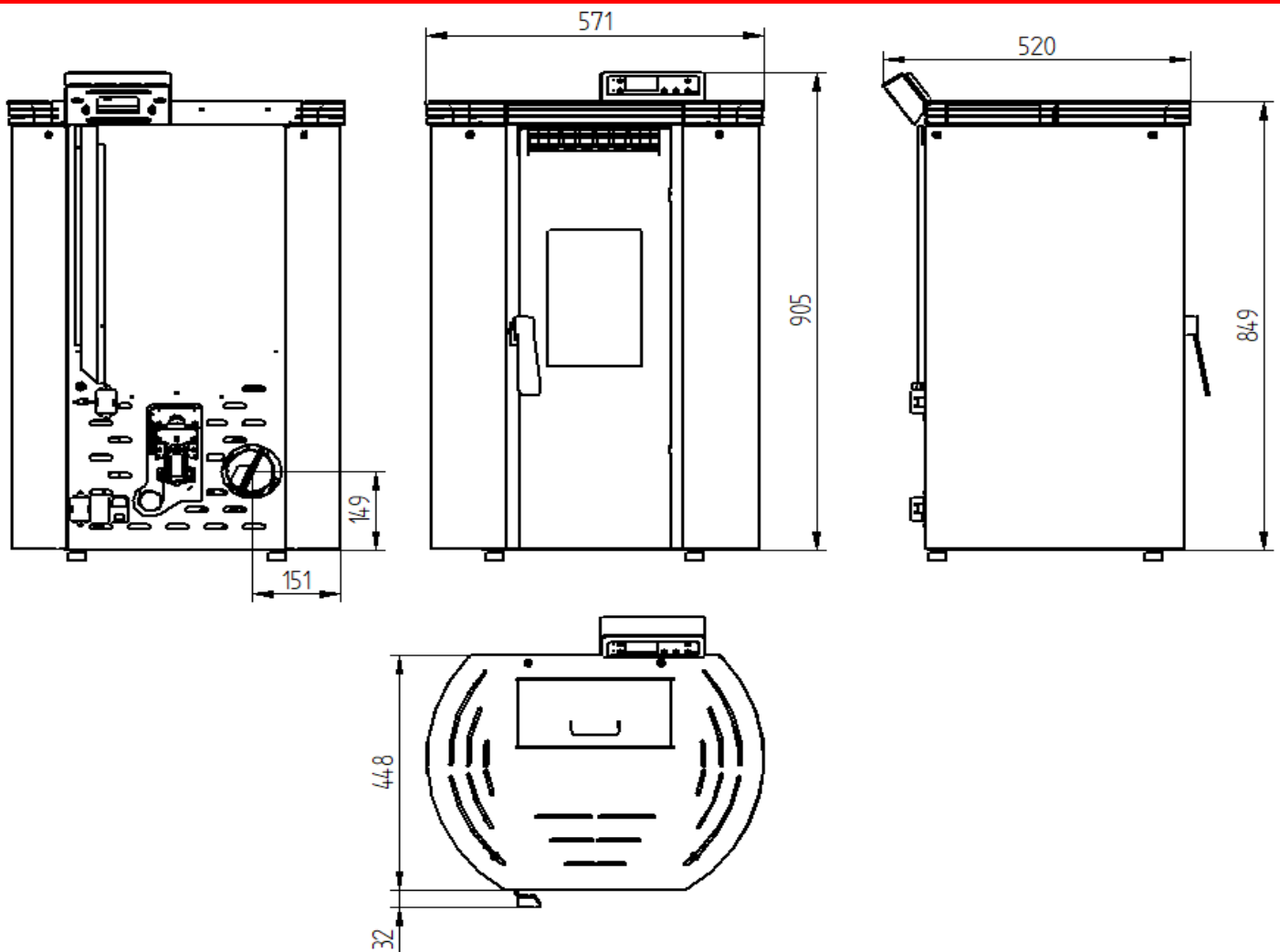


EAN: 8427561026553



EAN: 8427561026546

Ficha Técnica



BP-100 C

Front Air Pellet Stove

9,8 kW



EQUIPMENT

- Glass-ceramic Glass 750 °C.
- Weekly Programming.
- Interior Camera in Vermiculite.
- Cast Burner.
- Foundry Exchanger.
- Electronics with 6 Button Display.
- Equipment Painted with Anticaloric Paint 800 °C.
- Coatings painted in Epoxy Paint.
- Made of steel up to 5 mm.
- Clean Glass System.
- Smoke outlet 80 mm Left Side and / or Rear.

TECHNICAL CHARACTERISTICS

Thermal Power Max. - min. 9,8 kW- 4,7 kW.

Rated Power Max. - Min. 8,5 kW- 4,3 kW.

Maximum Smoke Temperature 172 °C.

Tension 220 V AC.

Fuel Pellet de Madera.

Heated Volume 230 m3.

Performance Max. - Min. 87 %- 92 %.

Consumption Max. - Min. 1,85 - 0,9 kg/h.

CO 13% O2 Max. - Min. 0,01 % - 0,02 %.

Particulate 13% O2 Max. - Min. 19,56 - 19,54 mg/Nm3.

Hopper Volume 27 litros.

Weight 90 kg.

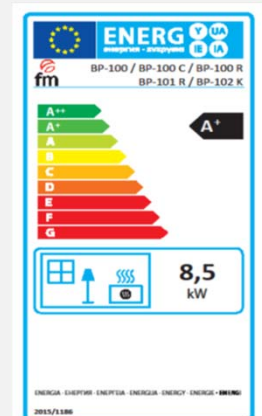
Ceramic Ignition Resistor

Measurements (W x D x H) 571 x 448 x 850 mm.

Front Measurements (H x W) -

ACCESSORIES

- Remote Control.
- Radio Frequency Control V2.0.
- Wifi V2.0 Module.
- Elbow Reduced 90° for Smoke Exit.



BP-100 C

Versions



WHITE

BORDEAUX

BLACK



EAN: 8427561026539

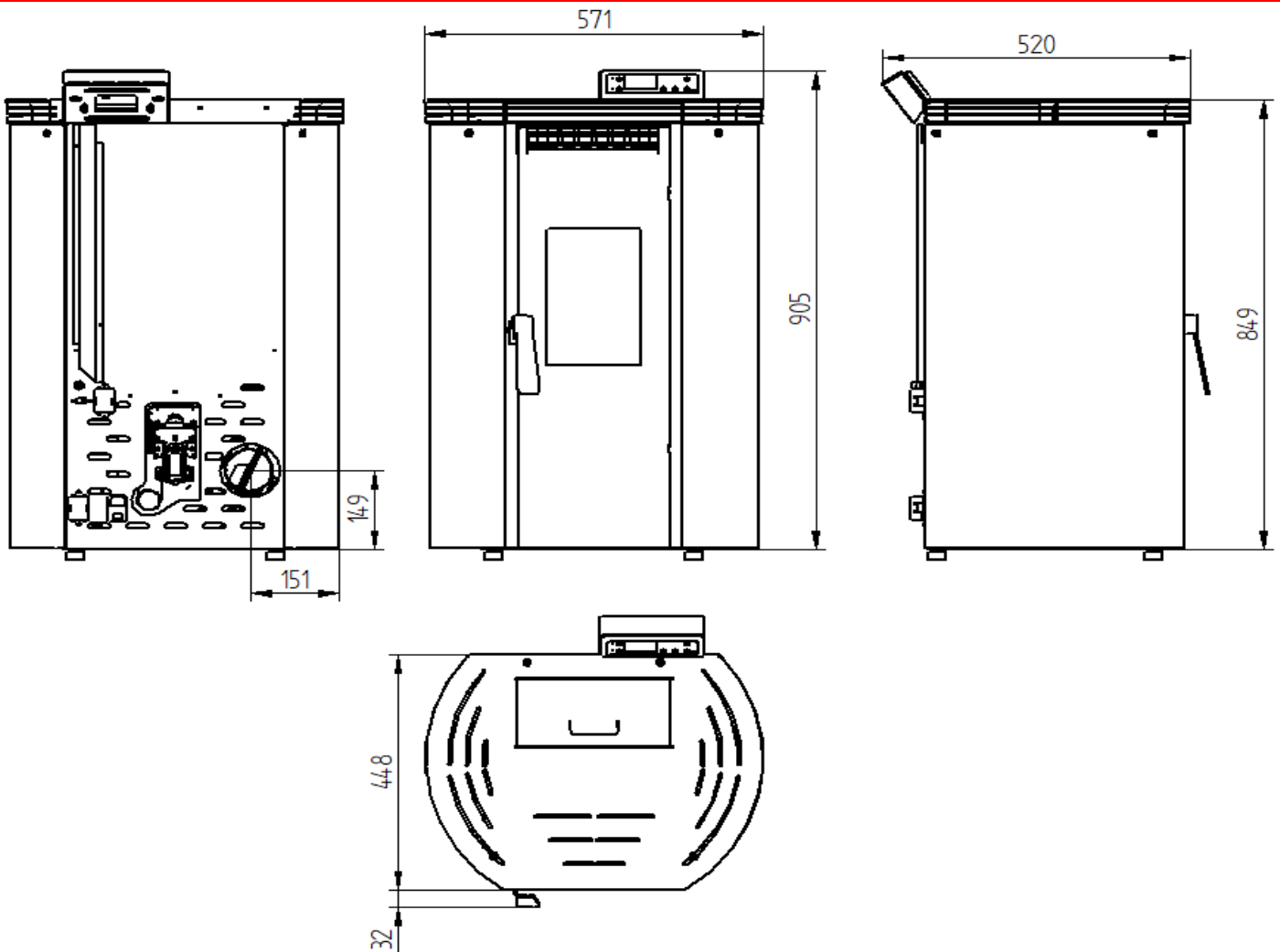


EAN: 8427561026553



EAN: 8427561026546

Data Sheet



BP-100 C

Poêle à Granulés à Air Frontal

9,8 kW



ÉQUIPEMENT



- Verre Vitrocéramique 750 °C.
- Programmation Hebdomadaire.
- Caméra Intérieure en Vermiculite.
- Brûleur Moulé.
- Échangeur de Fonderie.
- Électronique avec Affichage à 6 Boutons.
- Équipement Peint avec Peinture Anticalorique 800 °C.
- Revêtements Peints en Peinture Époxy.
- Fabriqué en Acier jusqu'à 5 mm.
- Système de Verre Propre.
- Sortie de Fumée 80 mm Côté Gauche et / ou Arrière.

CARACTERISTIQUE TECHNIQUE

Puissance Thermique Max. - Min. 9,8 kW- 4,7 kW.

Puissance Nominale Max. - Min. 8,5 kW- 4,3 kW.

Température Maximale de Fumée 172 °C.

Tension 220 V AC.

Combustible Pellet de Madera.

Volume chauffé 230 m3.

Performance Max.- Min. 87 %- 92 %.

Consommation Max. - Min. 1,85 - 0,9 kg/h.

CO 13% O2 Max. - Min. 0,01 % - 0,02 %.

Particules 13% O2 Max. - Min. 19,56 - 19,54 mg/Nm3.

Volume de la Trémie 27 litros.

Poids 90 kg.

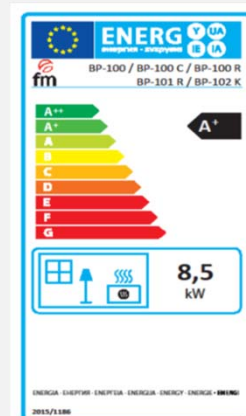
Résistance d'allumage en céramique

Mesures (L x P x H) 571 x 448 x 850 mm.

Mesures Avant (H x L) -

ACCESSOIRES

- Télécommande.
- Contrôle de Fréquence Radio V2.0.
- Module Wifi V2.0.
- Coude Réduit de 90° pour la Sortie de Fumée.



BP-100 C

Versions



BLANC

BORDEAUX

NOIR



EAN: 8427561026539

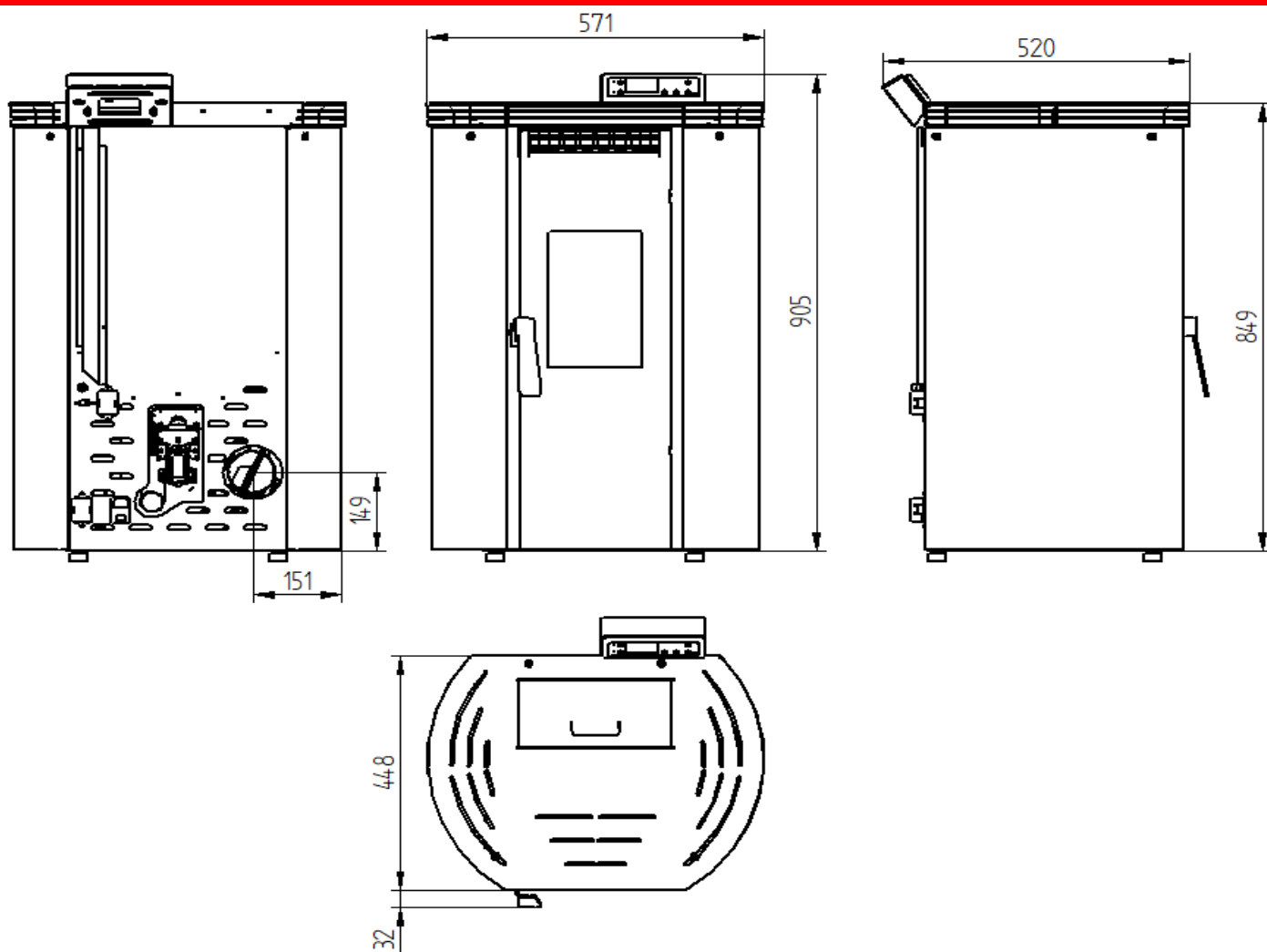


EAN: 8427561026553



EAN: 8427561026546

Fiche Technique



BP-100 C

Fogão a Pellets de Ar Frontal

9,8 kW



EQUIPAMENTO

- Vidro Vitrocerâmico 750 °C.
- Programação Semanal.
- Câmara Interior em Vermiculita.
- Queimador de Fundição.
- Trocador de Fundição.
- Eletrônica com Display de 6 Botões.
- Equipamento Pintado com Tinta Anti-calor 800 °C.
- Revestimentos Pintados em Tinta Epóxi.
- Fabricado em Aço até 5 mm.
- Sistema de Vidro Limpo.
- Saída de Fumos 80 mm Lado Esquerdo e/ou Traseiro.



ESPECIFICAÇÕES

Potência Térmica Máx. - Min. 9,8 kW- 4,7 kW.

Potência Nominal Máx. - Min. 8,5 kW- 4,3 kW.

Temperatura Máxima de Fumaça 172 °C.

Variedade 220 V AC.

Combustível Pellet de Madeira.

Volume Aquecido 230 m³.

Desempenho Máx. - Min. 87 %- 92 %.

Consumo Máx. - Min. 1,85 - 0,9 kg/h.

CO a 13% O₂ Máx. - Min. 0,01 % - 0,02 %.

Partículas a 13% O₂ Máx. - Min. 19,56 - 19,54 mg/Nm³.

Volume da Tremonha 27 litros.

Peso 90 kg.

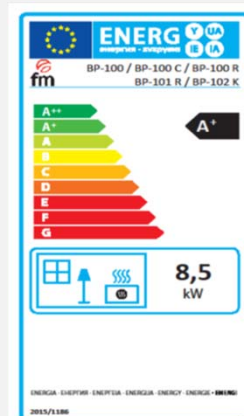
Resistência à Ignição Cerâmica

Medidas (L x P x A) 571 x 448 x 850 mm.

Medidas Frontais (A x L) -

ACESSÓRIOS

- Controle Remoto.
- Controle de Radiofrequência V2.0.
- Módulo Wi-Fi V2.0.
- Cotovelo Reduzido em 90° para Exaustão de Fumo.



BP-100 C

Versões



BRANCO

BORDEÚS

PRETO



EAN: 8427561026539



EAN: 8427561026553



EAN: 8427561026546

Ficha Técnica

