

BP-170 K

Estufa de Pellets Aire Frontal

11,5 kW



EQUIPAMIENTO

- Cristal Serigrafiado 750 °C.
- Programación Semanal.
- Interior Cámara en Vermiculita.
- Quemador de Fundición.
- Intercambiador de Fundición.
- Electrónica con Display de 6 Botones.
- Equipo Pintado con Pintura Anticalórica 800 °C.
- Revestimientos Pintados en Pintura Epoxi.
- Elaborado en Acero de hasta 5 mm.
- Sistema de Cristal Limpio.
- Salida de Humos 80 mm Trasera.
- Sistema RAC, Regulación Automática de Combustión.

CARACTERISTICAS TECNICAS

Potencia Térmica Máx. - Mín. 11,5 kW- 7,1 kW.

Potencia Nominal Máx. - Mín. 9,9 kW - 5,5 kW.

Temperatura de Humos Máxima 167 °C.

Tensión 220 V AC.

Combustible Pellet de Madera.

Volumen Calefactable 270 m³.

Rendimiento Máx. - Mín. 89 % - 95 %.

Consumo Máx. - Mín. 2,12 - 1,11 kg/h.

CO al 13% O₂ Máx. - Mín. 0,02 %- 0,03 %.

Partículas al 13% O₂ Máx. - Mín. 9,07 - 49,62 mg/Nm³.

Volumen Tolva 23 litros.

Peso 130 kg.

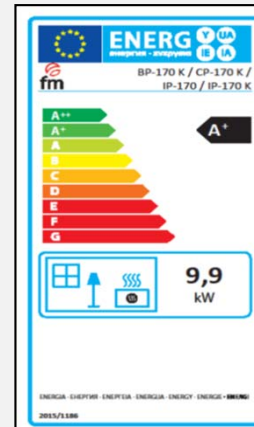
Resistencia Encendido Cerámica

Medidas (Ancho x Fondo x Alto) 699 x 500 x 851 mm.

Medidas Frontales (Alto x Ancho) -

ACCESORIOS

- Mando a Distancia.
- Mando Radiofrecuencia V2.0.
- Módulo Wifi V2.0.
- Kit de canalización de Aire Caliente con salida 80 mm.



BP-170 K

Versiones



BLANCO

BURDEOS

NEGRO



EAN: 8427561017674

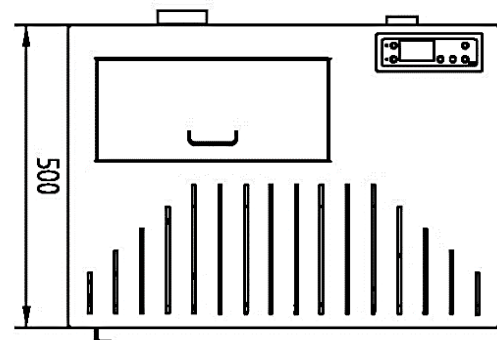
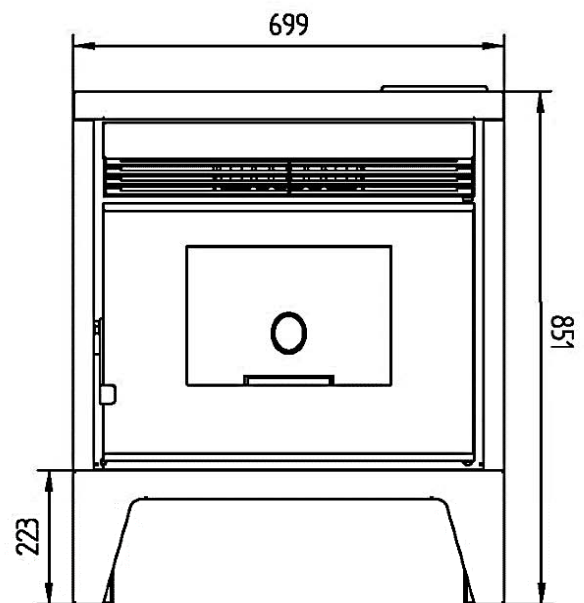
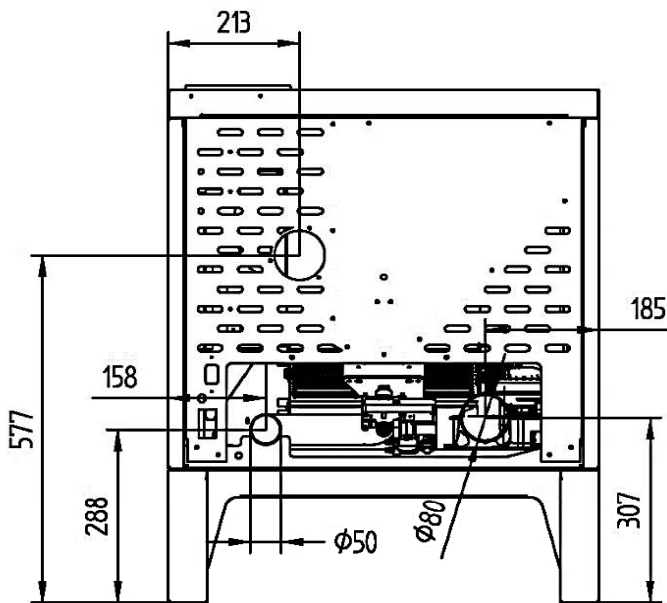


EAN: 8427561017698



EAN: 8427561017681

Ficha Técnica



BP-170 K

Front Air Pellet Stove

11,5 kW



EQUIPMENT

- Screen printed Glass 750 °C.
- Weekly Programming.
- Interior Camera in Vermiculite.
- Cast Burner.
- Foundry Exchanger.
- Electronics with 6 Button Display.
- Equipment Painted with Anticaloric Paint 800 °C.
- Coatings painted in Epoxy Paint.
- Made of steel up to 5 mm.
- Clean Glass System.
- Smoke outlet 80 mm Rear.
- RAC System, Automatic Combustion Regulation.

TECHNICAL CHARACTERISTICS

Thermal Power Max. - min. 11,5 kW- 7,1 kW.

Rated Power Max. - Min. 9,9 kW - 5,5 kW.

Maximum Smoke Temperature 167 °C.

Tension 220 V AC.

Fuel Wood Pellet.

Heated Volume 270 m3.

Performance Max. - Min. 89 % - 95 %.

Consumption Max. - Min. 2,12 - 1,11 kg/h.

CO 13% O2 Max. - Min. 0,02 %- 0,03 %.

Particulate 13% O2 Max. - Min. 9,07 - 49,62 mg/Nm3.

Hopper Volume 23 liters.

Weight 130 kg.

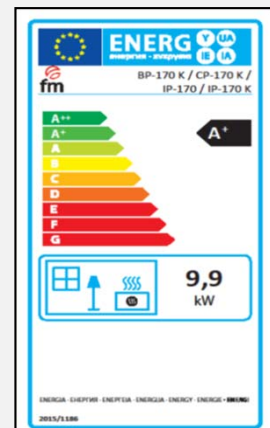
Ceramic Ignition Resistor

Measurements (W x D x H) 699 x 500 x 851 mm.

Front Measurements (H x W) -

ACCESSORIES

- Remote Control.
- Radio Frequency Control V2.0.
- Wifi V2.0 Module.
- Hot Air Ducting Kit with 80 mm Outlet.



BP-170 K

Versions



WHITE

BORDEAUX

BLACK



EAN: 8427561017674

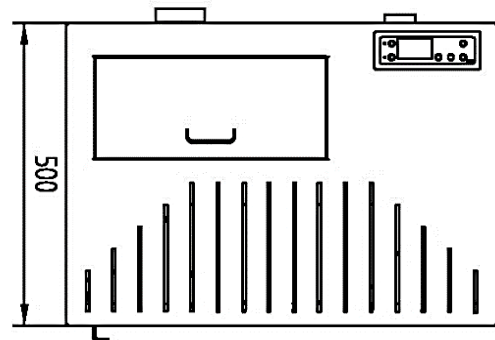
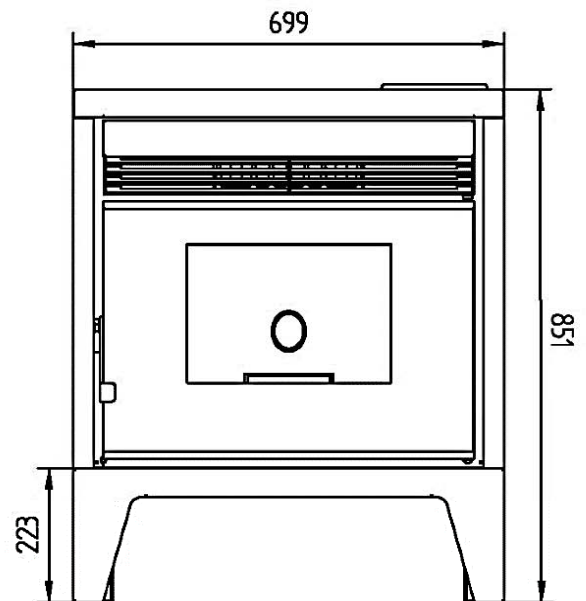
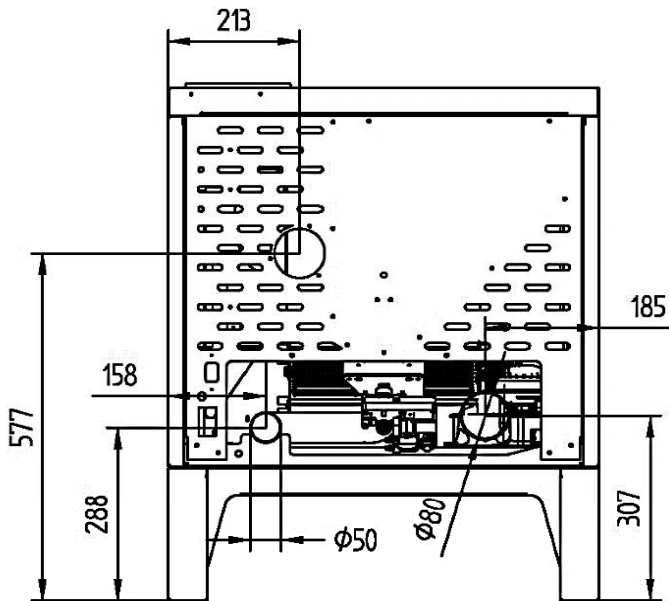


EAN: 8427561017698



EAN: 8427561017681

Data Sheet



BP-170 K

Poêle à Granulés à Air Frontal

11,5 kW



ÉQUIPEMENT

- Verre Sérigraphié 750 °C.
- Programmation Hebdomadaire.
- Caméra Intérieure en Vermiculite.
- Brûleur Moulé.
- Échangeur de Fonderie.
- Électronique avec Affichage à 6 Boutons.
- Équipement Peint avec Peinture Anticalorique 800 °C.
- Revêtements Peints en Peinture Époxy.
- Fabriqué en Acier jusqu'à 5 mm.
- Système de Verre Propre.
- Sortie de Fumée 80 mm Arrière.
- Système RAC, Régulation Automatique Combustion.

CARACTERISTIQUE TECHNIQUE

Puissance Thermique Max. - Min. 11,5 kW- 7,1 kW.

Puissance Nominale Max. - Min. 9,9 kW - 5,5 kW.

Température Maximale de Fumée 167 °C.

Tension 220 V AC.

Combustible Granulés de Bois.

Volume chauffé 270 m³.

Performance Max.- Min. 89 % - 95 %.

Consommation Max. - Min. 2,12 - 1,11 kg/h.

CO 13% O2 Max. - Min. 0,02 %- 0,03 %.

Particules 13% O2 Max. - Min. 9,07 - 49,62 mg/Nm³.

Volume de la Trémie 23 litres.

Poids 130 kg.

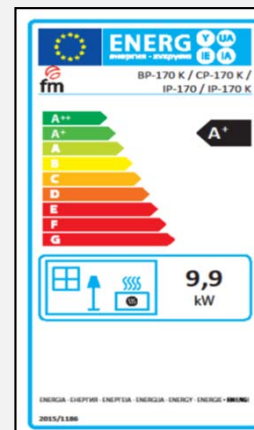
Résistance d'allumage en céramique

Mesures (L x P x H) 699 x 500 x 851 mm.

Mesures Avant (H x L) -

ACCESSOIRES

- Télécommande.
- Contrôle de Fréquence Radio V2.0.
- Module Wifi V2.0.
- Kit de Conduits d'air Chaud avec Sortie de 80 mm.



BP-170 K

Versions



BLANC

BORDEAUX

NOIR



EAN: 8427561017674

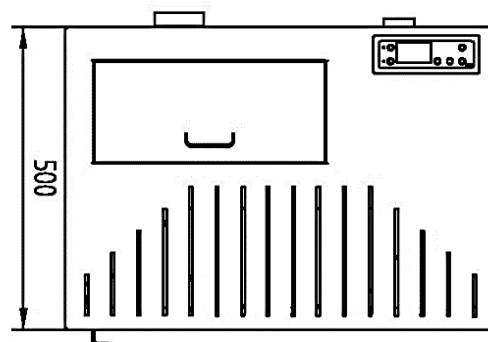
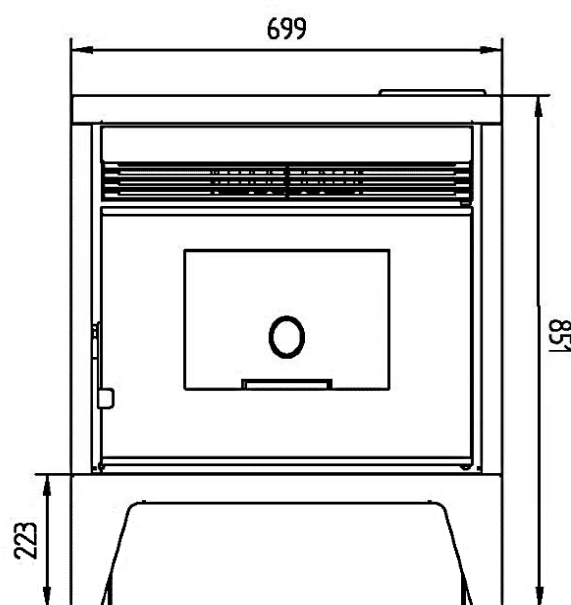
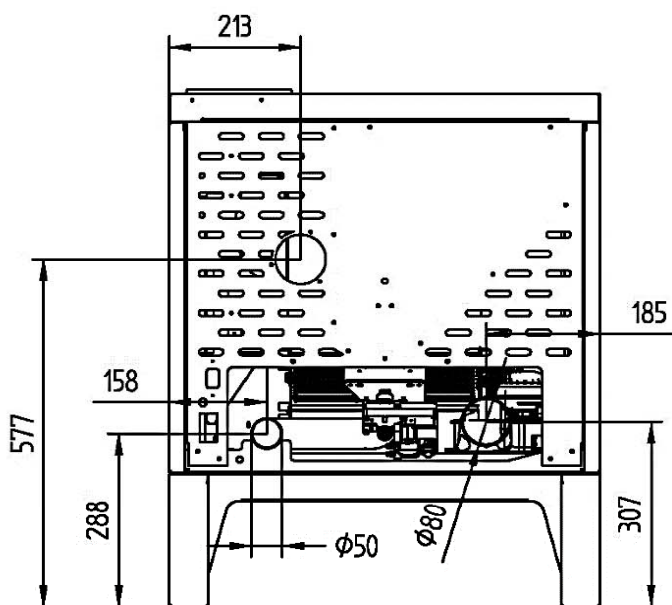


EAN: 8427561017698



EAN: 8427561017681

Fiche Technique



BP-170 K

Fogão a Pellets de Ar Frontal

11,5 kW



EQUIPAMENTO

- Vidro Serigrafado 750 °C.
- Programação Semanal.
- Câmara Interior em Vermiculita.
- Queimador de Fundição.
- Trocador de Fundição.
- Eletrônica com Display de 6 Botões.
- Equipamento Pintado com Tinta Anti-calor 800 °C.
- Revestimentos Pintados em Tinta Epóxi.
- Fabricado em Aço até 5 mm.
- Sistema de Vidro Limpo.
- Saída de Fumos Traseira de 80 mm.
- Sistema RAC, Regulação Automática da Combustão.

CARACTERÍSTICAS TÉCNICAS

Potência Térmica Máx. - Min. 11,5 kW- 7,1 kW.

Potência Nominal Máx. - Min. 9,9 kW - 5,5 kW.

Temperatura Máxima de Fumaça 167 °C.

Variedade 220 V AC.

Combustível Pellet de Madeira.

Volume Aquecido 270 m³.

Desempenho Máx. - Min. 89 % - 95 %.

Consumo Máx. - Min. 2,12 - 1,11 kg/h.

CO a 13% O₂ Máx. - Min. 0,02 %- 0,03 %.

Partículas a 13% O₂ Máx. - Min. 9,07 - 49,62 mg/Nm³.

Volume da Tremonha 23 litros.

Peso 130 kg.

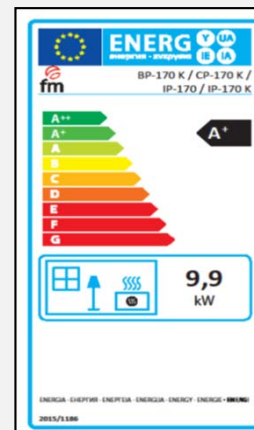
Resistência à Ignição Cerâmica

Medidas (L x P x A) 699 x 500 x 851 mm.

Medidas Frontais (A x L) -

ACESSÓRIOS

- Controle Remoto.
- Controle de Radiofrequência V2.0.
- Módulo Wi-Fi V2.0.
- Kit de Conduas de Ar Quente com Saída de 80 mm.



BP-170 K

Versões



BRANCO

BORDÉUS

PRETO



EAN: 8427561017674



EAN: 8427561017698



EAN: 8427561017681

Ficha técnica

