

BP-700

Estufa de Pellets Aire Frontal

17,5 kW



EQUIPAMIENTO

- Cristal Vitrocerámico 750 °C.
- Programación Semanal.
- Interior Cámara en Vermiculita.
- Quemador de Fundición.
- Intercambiador de Fundición.
- Electrónica con Display de 6 Botones.
- Equipo Pintado con Pintura Anticalórica 800 °C.
- Revestimientos Pintados en Pintura Epoxi.
- Elaborado en Acero de hasta 5 mm.
- Sistema de Cristal Limpio.
- Salida de Humos 80 mm Trasera.
- Sistema RAC, Regulación Automática de Combustión.

CARACTERISTICAS TECNICAS

Potencia Térmica Máx. - Mín. 17,5 kW - 10,6 kW.

Potencia Nominal Máx. - Mín. 15,8 kW - 9,6 kW.

Temperatura de Humos Máxima 129 °C.

Tensión 220 V AC.

Combustible Pellet de Madera.

Volumen Calefactable 430 m³.

Rendimiento Máx. - Mín. 92 % - 93 %.

Consumo Máx. - Mín. 3,5 - 2,1 kg/h.

CO al 13% O₂ Máx. - Mín. 0,01 % - 0,04 %.

Partículas al 13% O₂ Máx. - Mín. 6,44 - 12,08 mg/Nm³.

Volumen Tolva 50 litros.

Peso 145 kg.

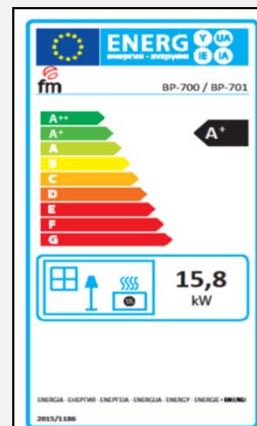
Resistencia Encendido Cerámica

Medidas (Ancho x Fondo x Alto) 528 x 597 x 1089 mm.

Medidas Frontales (Alto x Ancho) -

ACCESORIOS

- Mando a Distancia.
- Mando Radiofrecuencia V1.0.
- Módulo Wifi V2.0.



BP-700

Versiones



BLANCO

BURDEOS

NEGRO



EAN: 8427561017704

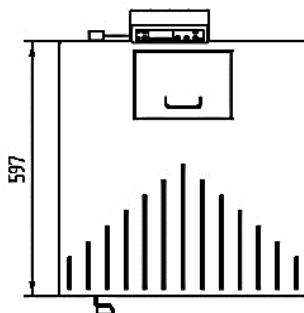
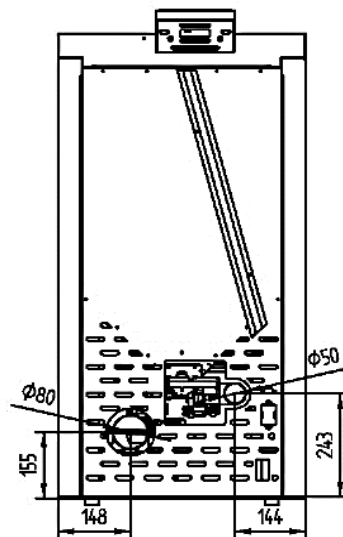
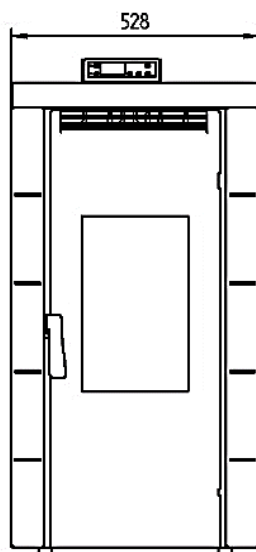
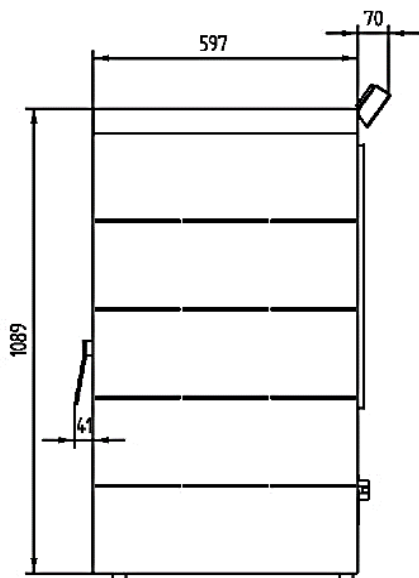


EAN: 8427561017728



EAN: 8427561017711

Ficha Técnica



BP-700

Front Air Pellet Stove

17,5 kW



EQUIPMENT

- Glass-ceramic Glass 750 °C.
- Weekly Programming.
- Interior Camera in Vermiculite.
- Cast Burner.
- Foundry Exchanger.
- Electronics with 6 Button Display.
- Equipment Painted with Anticaloric Paint 800 °C.
- Coatings painted in Epoxy Paint.
- Made of steel up to 5 mm.
- Clean Glass System.
- Smoke outlet 80 mm Rear.
- RAC System, Automatic Combustion Regulation.

TECHNICAL CHARACTERISTICS

Thermal Power Max. - min. 17,5 kW - 10,6 kW.

Rated Power Max. - Min. 15,8 kW - 9,6 kW.

Maximum Smoke Temperature 129 °C.

Tension 220 V AC.

Fuel Wood Pellet.

Heated Volume 430 m³.

Performance Max. - Min. 92 % - 93 %.

Consumption Max. - Min. 3,5 - 2,1 kg/h.

CO 13% O2 Max. - Min. 0,01 % - 0,04 %.

Particulate 13% O2 Max. - Min. 6,44 - 12,08 mg/Nm³.

Hopper Volume 50 liters.

Weight 145 kg.

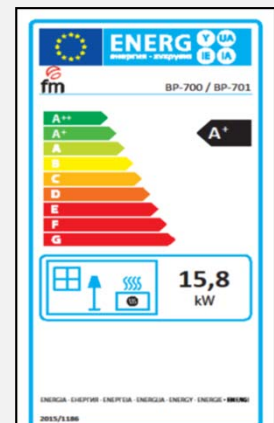
Ceramic Ignition Resistor

Measurements (W x D x H) 528 x 597 x 1089 mm.

Front Measurements (H x W) -

ACCESSORIES

- Remote Control.
- Radio Frequency Control V1.0.
- Wifi V2.0 Module.



BP-700

Versions



WHITE

BORDEAUX

BLACK



EAN: 8427561017704

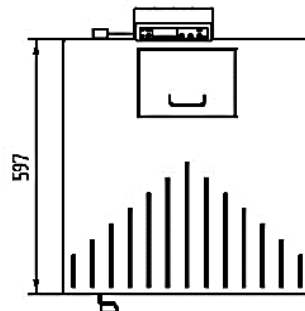
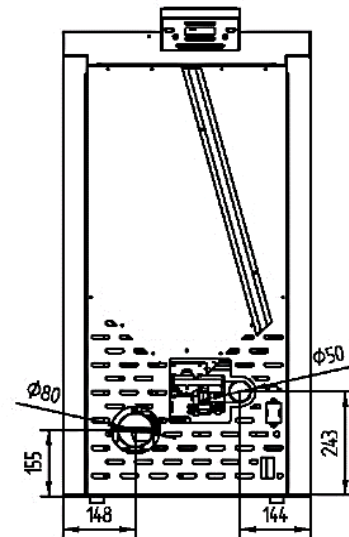
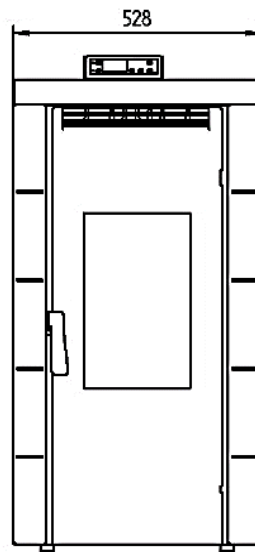
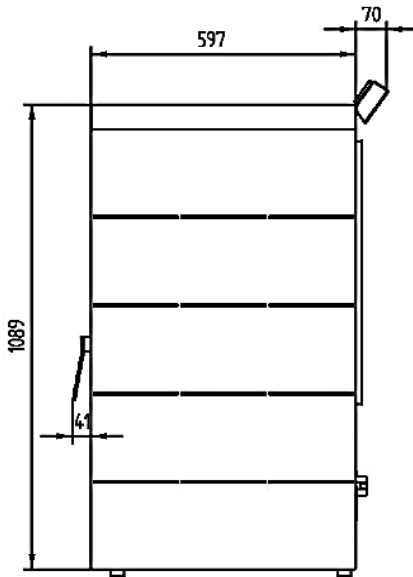


EAN: 8427561017728



EAN: 8427561017711

Data Sheet



BP-700

Poêle à Granulés à Air Frontal

17,5 kW



ÉQUIPEMENT



- Verre Vitrocéramique 750 °C.
- Programmation Hebdomadaire.
- Caméra Intérieure en Vermiculite.
- Brûleur Moulé.
- Échangeur de Fonderie.
- Électronique avec Affichage à 6 Boutons.
- Équipement Peint avec Peinture Anticalorique 800 °C.
- Revêtements Peints en Peinture Époxy.
- Fabriqué en Acier jusqu'à 5 mm.
- Système de Verre Propre.
- Sortie de Fumée 80 mm Arrière.
- Système RAC, Régulation Automatique Combustion.

CARACTERISTIQUE TECHNIQUE

Puissance Thermique Max. - Min. 17,5 kW - 10,6 kW.

Puissance Nominale Max. - Min. 15,8 kW - 9,6 kW.

Température Maximale de Fumée 129 °C.

Tension 220 V AC.

Combustible Granulés de Bois.

Volume chauffé 430 m³.

Performance Max.- Min. 92 % - 93 %.

Consommation Max. - Min. 3,5 - 2,1 kg/h.

CO 13% O2 Max. - Min. 0,01 % - 0,04 %.

Particules 13% O2 Max. - Min. 6,44 - 12,08 mg/Nm³.

Volume de la Trémie 50 litres.

Poids 145 kg.

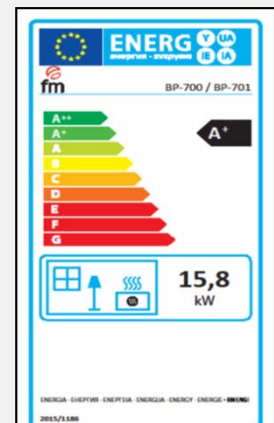
Résistance d'allumage en céramique

Mesures (L x P x H) 528 x 597 x 1089 mm.

Mesures Avant (H x L) -

ACCESSOIRES

- Télécommande.
- Contrôle de Fréquence Radio V1.0.
- Module Wifi V2.0.



BP-700

Versions



BLANC

BORDEAUX

NOIR



EAN: 8427561017704

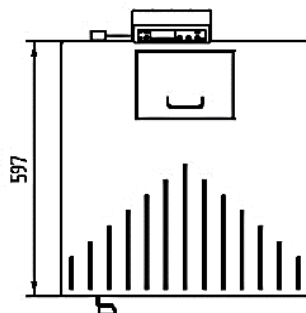
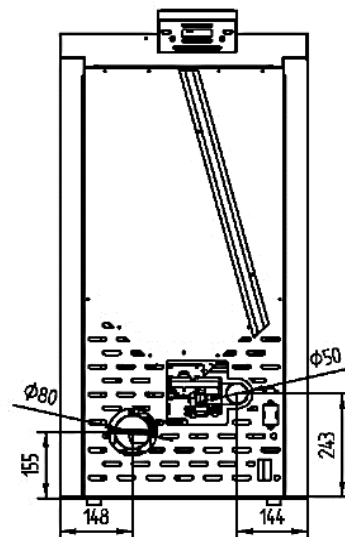
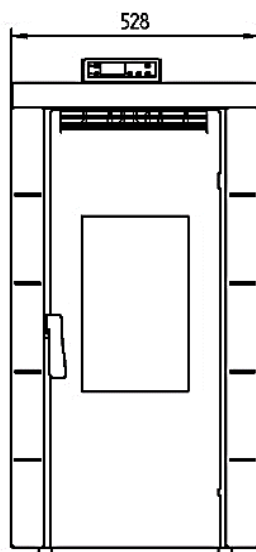
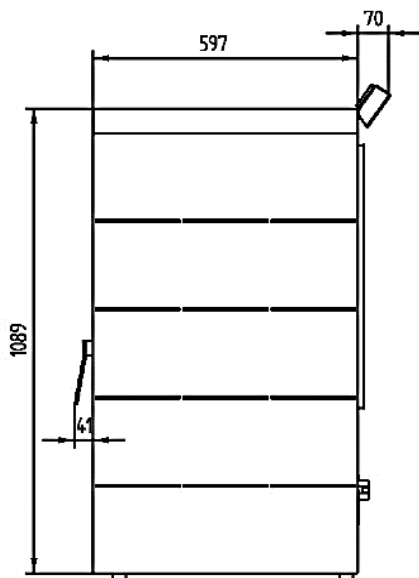


EAN: 8427561017728



EAN: 8427561017711

Fiche Technique



BP-700

Fogão a Pellets de Ar Frontal

17,5 kW



EQUIPAMENTO

- Vidro Vitrocerâmico 750 °C.
- Programação Semanal.
- Câmara Interior em Vermiculita.
- Queimador de Fundição.
- Trocador de Fundição.
- Eletrônica com Display de 6 Botões.
- Equipamento Pintado com Tinta Anti-calor 800 °C.
- Revestimentos Pintados em Tinta Epóxi.
- Fabricado em Aço até 5 mm.
- Sistema de Vidro Limpo.
- Saída de Fumos Traseira de 80 mm.
- Sistema RAC, Regulação Automática da Combustão.

CARACTERISTICAS TECNICAS

Potência Térmica Máx. - Min. 17,5 kW - 10,6 kW.

Potência Nominal Máx. - Min. 15,8 kW - 9,6 kW.

Temperatura Máxima de Fumaça 129 °C.

Variedade 220 V AC.

Combustível Pellet de Madeira.

Volume Aquecido 430 m³.

Desempenho Máx. - Min. 92 % - 93 %.

Consumo Máx. - Min. 3,5 - 2,1 kg/h.

CO a 13% O₂ Máx. - Min. 0,01 % - 0,04 %.

Partículas a 13% O₂ Máx. - Min. 6,44 - 12,08 mg/Nm³.

Volume da Tremonha 50 litros.

Peso 145 kg.

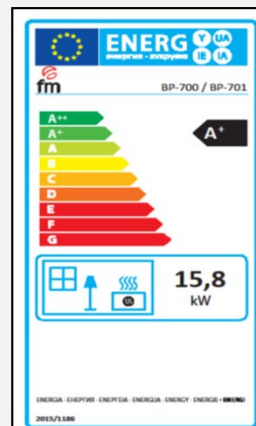
Resistência à Ignição Cerâmica

Medidas (L x P x A) 528 x 597 x 1089 mm.

Medidas Frontais (A x L) -

ACESSORIOS

- Controle Remoto.
- Controle de Radiofrequência V1.0.
- Módulo Wi-Fi V2.0.



BP-700

Versões



BRANCO

BORDÉUS

PRETO



EAN: 8427561017704



EAN: 8427561017728



EAN: 8427561017711

Ficha técnica

