

La aerotermia al alcance de todos



Sin obras
Sustitúyelo por tu
antiguo termo



-50%
50% de ahorro en
tu factura de luz*



Controla sus funciones
y tu consumo con la
app Ariston NET



LYDOS HYBRID WIFI

Bomba de calor híbrida
para agua caliente



*vs. un termo clase energética B

ariston.com/es

Ariston es mayor durabilidad y tranquilidad



EFICIENCIA ENERGÉTICA A
Combinando mini bomba de
calor y resistencia eléctrica

3 AÑOS

**GARANTÍA
TOTAL**

5 AÑOS

**GARANTÍA
DEL CALDERÍN**



**SERVICIO TÉCNICO
OFICIAL EN TU ZONA**



DESCARGA
LA APP

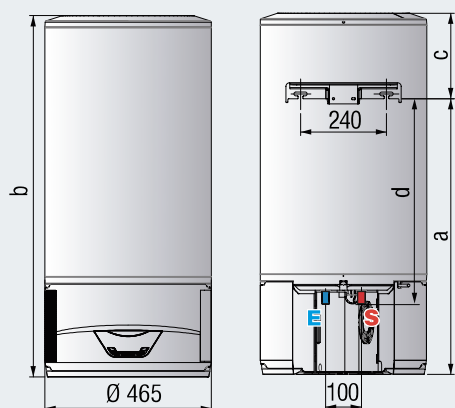
CONECTA
EL WIFI

CONFORT Y AHORRO
A TU ALCANCE

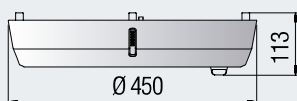


DISPLAY INTUITIVO

- Número de duchas disponibles
- Modos de funcionamiento; I-Memory, Green, Programa 1 y 2. El modo WIFI se activa con el botón y la función Boost se activa con + MODE
- AHORRO. Bomba de calor activa.
- NO ENFRIAMIENTO. Fija una temperatura mínima que alcance la habitación donde está el producto instalado.
- DEPÓSITO DE CONDENSADOS. Se ilumina cuando lo tienes que vaciar
- NOCHE. Horas del día en las que deseas que la bomba de calor deje de funcionar.
- Modo Wifi activado.



Depósito de recogida de condensados
(código. 3629055)



LEYENDA

Medidas en mm.

E Entrada agua fría 1/2". **S** Salida agua caliente 1/2".

DATOS TÉCNICOS

		LYDOS HYBRID 80 WIFI	LYDOS HYBRID 100 WIFI
Capacidad*	l	80	100
Tipo de resistencia	W	esmaltada antiruido y anticorrosión	
Potencia resistencia eléctrica	W	1.200	1.200
Potencia eléctrica absorbida media compresor	W	190	190
Potencia eléctrica absorbida máxima	kW	1,420	1,420
Voltaje	V	220-240	220-240
Tiempo de calentamiento I-Memory ($\Delta T=43^{\circ}C$)	h:min	5:25	7:03
Tiempo de calentamiento Boost ($\Delta T=43^{\circ}C$)	h:min	2:34	3:13
Tiempo de calentamiento Green ($\Delta T=43^{\circ}C$)	h:min	9:21	12:18
Presión máx. de ejercicio	bar	8	8
Temperatura mín./máx. aire	$^{\circ}C$	10/40	10/40
Volumen mínimo del local	m^3	13	13
Potencia sonora (EN12102)	dB	49	49
Peso	kg	37,5	44
Índice protección	IP	X4	X4
Tipo de refrigerante		R134a	R134a
Carga de refrigerante	g	180	200
GWP		1430	1430
CO2 equivalente	tn	0,257	0,286

DIMENSIONES

Tubos entrada/salida	Pulgadas	1/2"	1/2"
a	mm	770	922
b	mm	1.009	1.153
c	mm	239	231
d	mm	573	725

LYDOS HYBRID WIFI

		80	100
	Clase Erp ACS	ErP	A
	Perfil de consumo	ErP	M
Código		3629064	3629065

* El valor de la capacidad corresponde al segmento de producto. El volumen útil está especificado en la documentación técnica.