



THALASSA 600XGBK
Cod. **02136406** EAN **8422248356244**

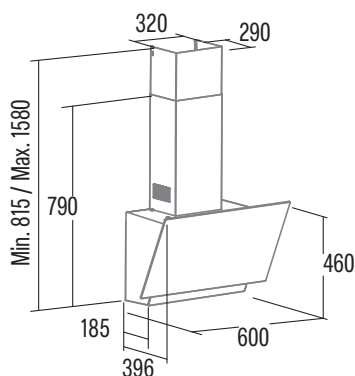


- Panel de **Control electrónico con display digital** y temporizador de desconexión automática e indicador de limpieza de filtros
- 4 niveles de extracción, **3 + 1 TURBO**
- Capacidad de extracción máxima - mínima (Reg.(UE) nº65/2014): **811m³/h** - 346m³/h
- Nivel sonoro (Reg.(UE) nº65/2014): 50dB(A)**, máximo: 65dB(A)
- Motor BT3. Extra silencioso. Consumo máximo de energía **280W**
- Iluminación de alta eficiencia mediante TIRA LED regulable en intensidad**
- Función purificación de aire.
- Apertura neumática del cristal
- Posibilidad de instalación sin cubretubo y filtro cerámico opcional
- Panel frontal con apertura para uso intensivo
- Filtro antivaho y Zona de recolección de condensación de filtros**
- Sistema de fácil instalación con nivelación horizontal
- Filtros lavables en lavavajillas
- Acabado en cristal negro
- Presión max.: 250 Pa - Presión TURBO: 315 Pa
- Descarga 150/120 mm
- Clase de eficiencia energética: A**

Accesorios (no incluidos)

Filtro de Carbón Activo..... Cod. 02869394 / EAN 8422248038782

Válvula antirretorno Cod. 02832004 / EAN 8422248480499



Código	02136406
EAN	8422248356244
Modelo	THALASSA 600GBK
Tipo	Vertical
Ficha de producto según directivas EU65/2014 - EN61591, EN60704-2-13, EN50564	
AEC (Consumo de Energía Anual) (KWh/año)	58,6
EEL class (Clase de Eficiencia Energética)	A
FDE (Eficiencia Fluidodinámica)	29,4
FDE class (Clase de Eficiencia Fluidodinámica)	A
LE (Eficiencia de Iluminación) (lux/W)	23,7
LE class (Clase de Eficiencia de Iluminación)	B
GFE (Eficiencia de Filtrado de Grasa)	75,5
GFE Class (Clase de Eficiencia de Filtrado de Grasa)	C
Flujo de aire en velocidad mínima (m³/h)	346
Flujo de aire en velocidad máxima (m³/h)	600
Flujo de aire en velocidad intensiva (TURBO) (m³/h)	811
Potencia sonora en velocidad mínima (dB)	50
Potencia sonora en velocidad máxima (dB)	65
Potencia sonora en velocidad intensiva (TURBO) (dB)	67
Po (Consumo de Electricidad en modo Desactivado) (W)	0,43
Ps (Consumo de Electricidad en modo de Espera) (W)	-
Directiva Integración según EU 66/2014	
f (Factor de Incremento en el Tiempo)	0,9
EEL (Eficiencia Energética)	52,7
QBEP (Flujo de aire en Punto de Máxima Eficiencia) (m³/h)	457,2
PBEP (Diferencia de Presión Estática en Punto de Máxima Eficiencia) (Pa)	397
WBEP (Potencia Eléctrica de entrada en Punto de Máxima Eficiencia) (W)	171,6
WL (Consumo Nominal de electricidad del sistema de Iluminación de la superficie de cocción) (W)	3
EMIDDLE (Iluminancia media del sistema de iluminación de la superficie de cocción) (lux)	71
Dimensiones exteriores	
Ancho (mm)	600
Fondo (mm)	375
Altura máxima total (mm)	1130
Altura mínima total (mm)	815
Díametro de salida (mm)	150/120
Características	
Motor	BT3
Niveles de extracción	3+1
Consumo máximo motor (W)	280
Presión Máxima (Pa)	450
Presión Turbo (Pa)	470
Tipo de control	SDX6i
Desconexión automática	√
Indicador electrónico saturación filtro	√
Tipo de filtro	Metálico
Número de filtros antigrasa	1+1
Interior blindado	-
Iluminación	
Clase de lámparas	SS Led
Iluminación regulable en intensidad	√
Nº de lámparas	1
Instalación	
Distancia mínima a una placa de cocción eléctrica (mm)	450
Distancia mínima a una placa de cocción de gas (mm)	650
Instalación con salida de aire al exterior / recirculación	AMBAS
Sistema de fácil instalación	√
Conexión eléctrica	
Potencia total de acometida (W)	283
Tensión nominal (V)	220-240
Frecuencia de la red (Hz)	50-60
Aislamiento eléctrico	CLASE II
Clavija	-
Accesorios	
Extensión tubo superior	02861300
Tubos decorativos blancos	02861001
Tubos decorativos negros	02861401
Embellecedor Islas	-
Válvula antirretorno	02832004
Filtro metálico MAX PRO	-
Filtro metálico	02800930 / 02800925
Filtro DUAL (metálico + carbón activo)	02800922 / 02800927
Filtros carbón activo	02859398
Tubo flexible silenciador	02893002
Tapa motor salida superior	02800014
Kit FCA sin tubo decorativo	02800013