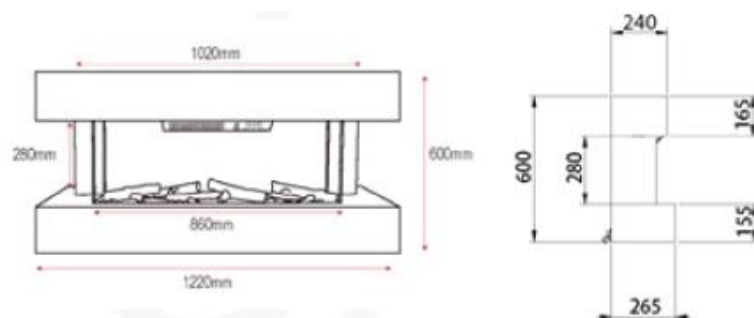


DATOS TÉCNICOS : ASHFORD NEGRO, ASHFORD BLANCO

COMPONENTES:

Descripción	Cantidad
Unidad calefactora	1
Soportes en forma de L	2
Soporte de montaje en pared	1
Tornillos de fijación a la pared	7
Enchufes de pared	7
Tornillos de la cámara de combustión	2
Set de Troncos	1
Set de cristales	1

DIMENSIONES:



Peso neto: 29,6 kg; Peso bruto: 36 kg	Capacidad del fusible: 13amp
Dimensiones: H600 x W1220 x D265 (mm)	Elementos calefactores: 2000W
Tensión de alimentación y potencia nominal: 220-240V AC, 50Hz 2000W	Iluminación: LED

ASHFORD BLANCO / ASHFORD NEGRO					
Artículo	símbolo	Valor	unid	Artículo	unid
Potencia calorífica				Tipos de entrada de calor, sólo para calentadores locales eléctricos de acumulación	
NOMINAL Potencia calorífica	Pnom	2.0	KW	Control manual de la carga térmica con termostato integrado	NO
Potencia calorífica MÍNIMA (INDICATIVO)	Pmin	1.0	KW	Control manual de la carga térmica con realimentación de la temperatura ambiente y/o exterior	NO
Potencia calorífica continua máxima	Pmax, c	2.0	KW	Control electrónico de la carga térmica con retroalimentación de la temperatura ambiente y/o exterior	SÍ
Consumo eléctrico auxiliar				Potencia calorífica asistida por ventilador	N/A
A Potencia calorífica nominal	elmax	2.05	KW	Tipo de Potencia calorífica/control de la temperatura ambiente	
A Potencia calorífica mínima	elmin	1.05	KW	Potencia calorífica de una etapa y sin control de la temperatura ambiente	NO
En modo de espera	eISB	0.0003	KW	Dos o más etapas manuales sin control de temperatura	NO
				Con termostato mecánico de control de la temperatura ambiente	NO
				Con control electrónico de la temperatura ambiente	SÍ
				Control electrónico de la temperatura ambiente más temporizador diario	SÍ
				Control electrónico de la temperatura ambiente más temporizador semanal	SÍ
Otras opciones de control					
				Control de la temperatura ambiente con detección de presencia	NO
				Control de la temperatura ambiente con detección de ventana abierta	SÍ
				Con opción de control a distancia	NO
				Con control de arranque adaptativo	SÍ
				Con limitación del tiempo de trabajo	NO
				Con sensor de bombilla negra	NO