

iQ700, Campana telescópica, 90 cm, Acero inoxidable LI99SA684



A



LZ10ITP00	Filtro recirc. Regenerativo (repuesto)
LZ11ITD11	Set recirc. Regenerativo(exterior)
LZ11IXB16	Filtro alta efic.Antipolen(repuesto)
LZ11XC16	Set recirc.Alta efic.Antipolen(exterior)
LZ12ITB14	Filtro recirc.Alta eficiencia(repuesto)
LZ12ITI14	Set de recirculacion alta eficiencia
LZ45610	Filtro recirc. tradicional (repuesto)
LZ45650	Set de recirculacion tradicional
LZ49200	Accesorios campanas
LZ49601	Accesorio ocultar campanas 90cm

La campana telescópica se integra a la perfección bajo los muebles de cocina, extrayéndola cuando es necesario.

- ✓ Motor iQdrive: motor silencioso y de alto rendimiento que elimina todos los humos y olores.
- ✓ Función auto: detecta humos y olores para regular la potencia de extracción de la campana automáticamente.
- ✓ Iluminación LED: perfecta y eficiente visibilidad cuando se está cocinando.
- ✓ El nivel intensivo aumenta temporalmente la capacidad de extracción cuando los vapores son especialmente intensos.
- ✓ touchControl con display: fácil manejo y diseño elegante.

Tipología:Pull-out
 Longitud del cable de alimentación eléctrica: 175.0 cm
 Dimensiones de instalación necesarias (H x W x D):337mm x 524.0mm x 290mm mm
 Distancia mínima zona de cocción eléctrica: 430 mm
 Distancia mínima zona de cocción de gas: 650 mm
 Peso neto: 14.7 kg
 Tipo de control: Electrónica
 Número de niveles de extracción: 3 niveles + 2 intensivos
 Potencia máxima de extracción de aire:503 m³/h
 Máxima extracción de aire en recirculación en nivel intensivo: 811 m³/h
 Capacidad máx. de extracción salida de aire: 500 m³/h
 Máxima extracción de aire en nivel intensivo:959 m³/h
 Caudal máximo de aire: 503 m³/h
 Número de lámparas: 3
 Potencia sonora: 57 dB(A) re 1pW
 Diámetro de la salida de aire: 120 / 150 mm
 Material del filtro antigrasa: Acero inoxidable lavable
 Código EAN: 4242003880302
 Potencia: 266 W
 Intensidad corriente eléctrica: 10 A
 Tensión: 220-240 V
 Frecuencia: 50; 60 Hz
 Tipo de enchufe: Schuko con conexión a tierra
 Tipo de instalación: Encastrable
 Desconexión automática temporizada: 10 min



iQ700, Campana telescópica, 90 cm, Acero inoxidable LI99SA684

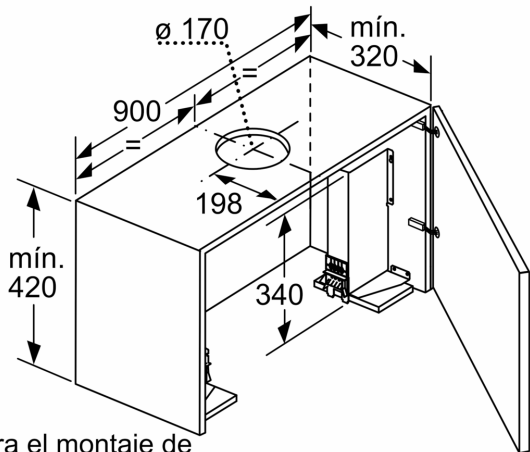
Prestaciones

- Motor iQdrive™ con 10 años de garantía
- Función auto: sensor de control de ambiente
- touchControl Slider
- 5 potencias de extracción
- Filtros de acero inoxidable lavables en lavavajillas
- Indicador electrónico de saturación de filtros antigrasa y de carbón activo
- Clase de eficiencia energética A (dentro del rango A+++ a D).
- Potencia máxima de extracción: 959 m³/h (según UNE/EN 61591)
- Potencia de extracción en nivel 3: 503 m³/h
- Potencia sonora en nivel 3: 57 dB(A)
- Iluminación LED
- Iluminación regulable en intensidad
- Potencia intensiva con retracción automática
- Desconexión automática temporizada
- Sistema de fácil instalación.
- Para instalación en recirculación necesario kit de recirculación o filtro de carbón activo (accesorio).

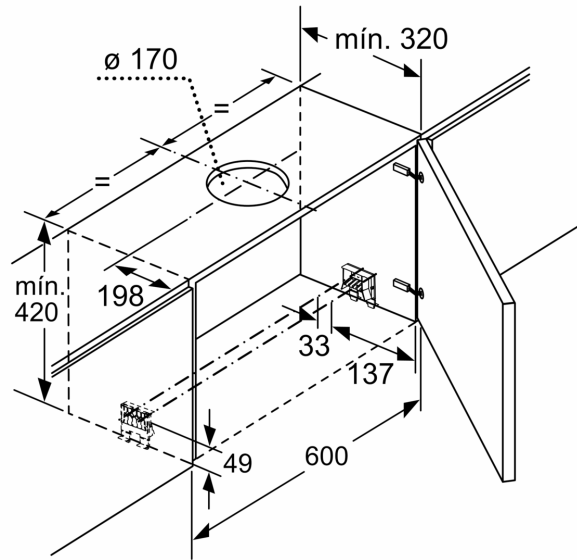
Medidas

- Ancho 90 cm
- Medidas aparato (alto x ancho x fondo): 378 x 898 x 290 mm
- Medidas encastre (alto x ancho x fondo): 337 x 524 x 290 mm

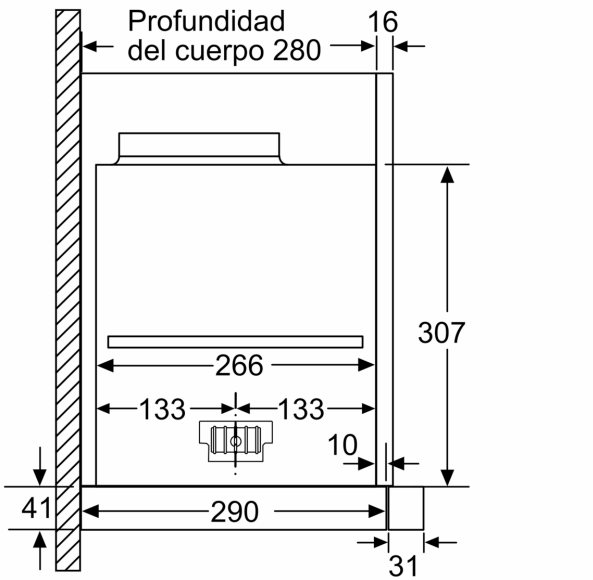
iQ700, Campana telescópica, 90 cm, Acero inoxidable
LI99SA684



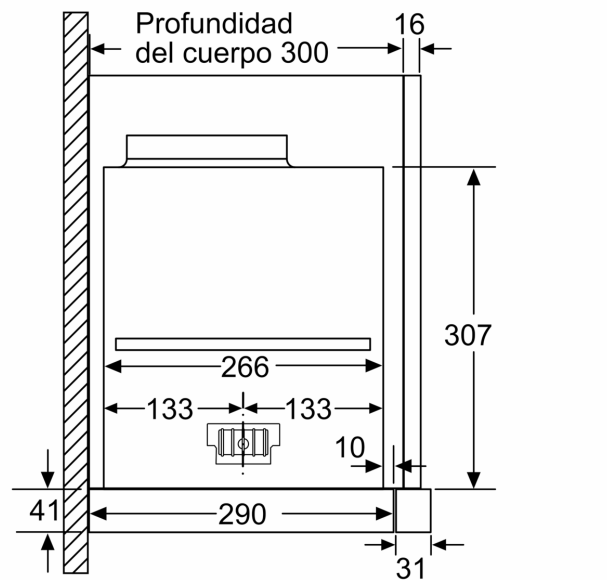
Para el montaje de la campana telescópica de 90 cm en un armario superior de 90 cm de anchura, es necesario un juego de montaje. Ambas escuadras de montaje se atornillan al mueble a derecha e izquierda. Montaje según plantilla. Dimensiones en mm



Dimensiones en mm



Dimensiones en mm



Dimensiones en mm

