

iQ300, Campana telescópica, 90 cm, Plata metalizado LI97SA531



A



LZ49561 Frontal Negro, LZ49601 Accesorio ocultar campanas 90cm, LZ49850 Frontal diseño Negro/Inox, LZ10ITP00 Filtro recirc. Regenerativo (repuesto), LZ11ITD11 Set recirc. Regenerativo(exterior), LZ11IXB16 Filtro alta efic.Antipolen(repuesto), LZ11IXC16 Set recirc.Alta efic.Antipolen(exterior), LZ12ITB14 Filtro recirc.Alta eficacia(repuesto), LZ12ITI14 Set de recirculacion alta eficiencia, LZ45610 Filtro recirc. tradicional (repuesto), LZ45650 Set de recirculacion tradicional, LZ49200 Accesorios campanas, LZ49521 Frontal Blanco

La campana telescópica se integra a la perfección bajo los muebles de cocina, extrayéndola cuando es necesario.

- ✓ Motor iQdrive: motor silencioso y de alto rendimiento que elimina todos los humos y olores.
- ✓ Iluminación LED: perfecta y eficiente visibilidad cuando se está cocinando.
- ✓ El modo intensivo aumenta la capacidad de extracción cuando se necesita, y se desconecta automáticamente transcurridos INTENSIVSTUFENRUECKST_DAUER.

Tipología: Pull-out
 Longitud del cable de alimentación eléctrica: 175.0 cm
 Dimensiones de instalación necesarias (H x W x D): 385mm x 524.0mm x 290mm mm
 Distancia mínima zona de cocción eléctrica: 430 mm
 Distancia mínima zona de cocción de gas: 650 mm
 Peso neto: 12.5 kg
 Tipo de control: Electrónica
 Potencia máxima de extracción de aire: 397 m³/h
 Máxima extracción de aire en recirculación en nivel intensivo: 628 m³/h
 Capacidad máx. de extracción salida de aire: 358 m³/h
 Máxima extracción de aire en nivel intensivo: 729 m³/h
 Caudal máximo de aire: 397 m³/h
 Número de lámparas: 3
 Potencia sonora: 53 dB(A) re 1pW
 Diámetro de la salida de aire: 120 / 150 mm
 Material del filtro anti-grasa: Acero inoxidable lavable
 Código EAN: 4242003880272
 Potencia: 146 W
 Intensidad corriente eléctrica: 10 A
 Tensión: 220-240 V
 Frecuencia: 50; 60 Hz
 Tipo de enchufe: Schuko con conexión a tierra
 Tipo de instalación: Encastrable
 Desconexión automática temporizada: 10 min



iQ300, Campana telescópica, 90 cm, Plata metalizado LI97SA531

- Ancho 90 cm
- Clase de eficiencia energética A (dentro del rango A+++ a D).

Prestaciones

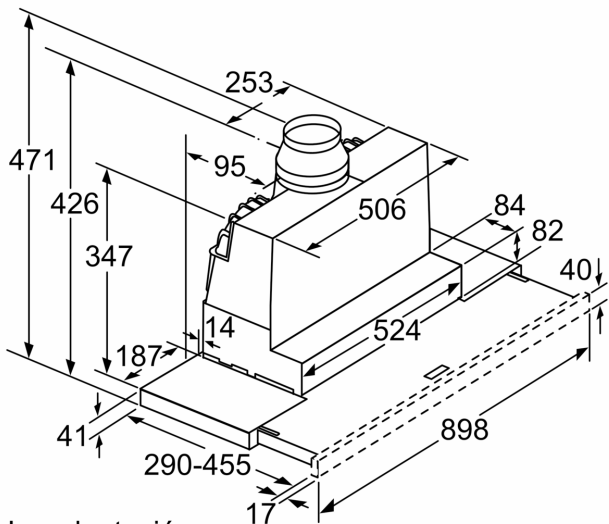
- Motor iQdrive™ con 10 años de garantía
- Control electrónico. Además, puedes elegir diferentes frontales tanto en blanco (DSZ4652) como en negro (DSZ4656)
- Filtros de acero inoxidable lavables en lavavajillas
- 4 potencias de extracción
- Potencia intensiva con retracción automática
- Capacidad máxima de extracción según UNE/EN 61591: 397 m³/h
- Potencia sonora en nivel 3: 53 dB(A)
- Desconexión automática temporizada
- Iluminación LED
- Para instalación en recirculación necesario kit de recirculación o filtro de carbón activo (accesorio).
- Sistema de fácil instalación.

Medidas

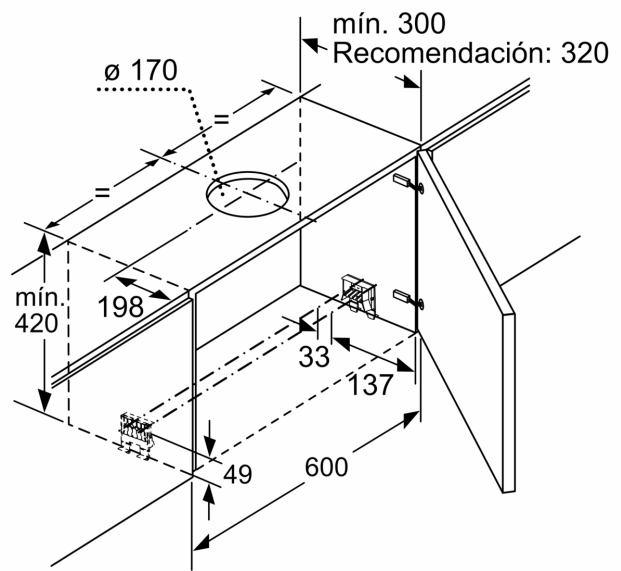
- Medidas aparato (alto x ancho x fondo): 426 x 898 x 290 mm
- Medidas encastre (alto x ancho x fondo): 385 x 524 x 290 mm
- Válvula antirretorno incluida

*De acuerdo con la normativa UE No 65/2014

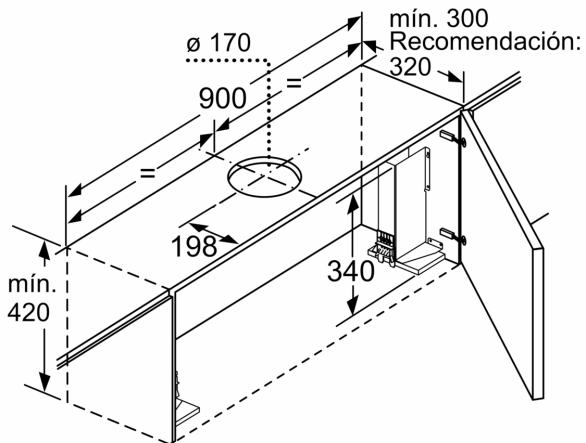
iQ300, Campana telescópica, 90 cm, Plata metalizado
LI97SA531



La adaptación de la profundidad de la corredera del filtro es posible hasta 29 mm Dimensiones en mm

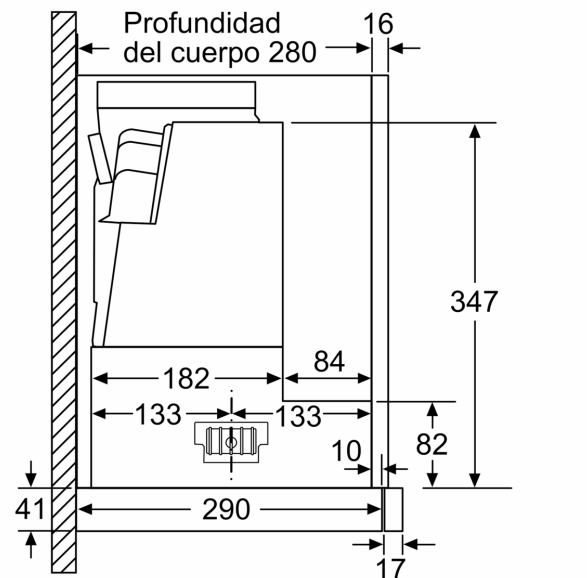


Dimensiones en mm



Para el montaje de la campana telescópica de 90 cm en un armario superior de 90 cm de anchura, es necesario un juego de montaje. Ambas escuadras de montaje se atornillan al mueble a derecha e izquierda. Montaje según plantilla.

Dimensiones en mm



Dimensiones en mm

