

## iQ300, Campana telescópica, 60 cm, Plata metalizado LI67SA531



A



LZ11XB16	Filtro alta efic.Antipolen(repuesto)
LZ11XC16	Set recirc.Alta efic.Antipolen(exterior)
LZ12ITB14	Filtro recirc.Alta eficiencia(repuesto)
LZ12ITI14	Set de recirculacion alta eficiencia
LZ45610	Filtro recirc. tradicional (repuesto)
LZ45650	Set de recirculacion tradicional
LZ46521	Frontal blanco
LZ46561	Frontal negro
LZ46600	Accesorio ocultar campana 60cm
LZ10ITP00	Filtro recirc. Regenerativo (repuesto)
LZ11ITD11	Set recirc. Regenerativo(exterior)
LZ46850	Frontal diseño negro/acero inox

La campana telescópica se integra a la perfección bajo los muebles de cocina, extrayéndola cuando es necesario.

- ✓ Motor iQdrive: motor silencioso y de alto rendimiento que elimina todos los humos y olores.
- ✓ Iluminación LED: perfecta y eficiente visibilidad cuando se está cocinando.

Tipología: ..... Pull-out  
 Longitud del cable de alimentación eléctrica: ..... 175.0 cm  
 Dimensiones de instalación necesarias (H x W x D): ..... 385mm x 524.0mm x 290mm mm  
 Distancia mínima zona de cocción eléctrica: ..... 430 mm  
 Distancia mínima zona de cocción de gas: ..... 650 mm  
 Peso neto: ..... 10.5 kg  
 Tipo de control: ..... Electrónica  
 Potencia máxima de extracción de aire: ..... 399 m³/h  
 Máxima extracción de aire en recirculación en nivel intensivo: 628 m³/h  
 Capacidad máx. de extracción salida de aire: ..... 358 m³/h  
 Máxima extracción de aire en nivel intensivo: ..... 728 m³/h  
 Caudal máximo de aire: ..... 399 m³/h  
 Número de lámparas: ..... 2  
 Potencia sonora: ..... 53 dB(A) re 1pW  
 Diámetro de la salida de aire: ..... 120 / 150 mm  
 Material del filtro antigrasa: ..... Acero inoxidable lavable  
 Código EAN: ..... 4242003880166  
 Potencia: ..... 144 W  
 Intensidad corriente eléctrica: ..... 10 A  
 Tensión: ..... 220-240 V  
 Frecuencia: ..... 50; 60 Hz  
 Tipo de enchufe: ..... Schuko con conexión a tierra  
 Tipo de instalación: ..... Encastrable  
 Desconexión automática temporizada: ..... 10 min



## iQ300, Campana telescópica, 60 cm, Plata metalizado LI67SA531

- Ancho 60 cm
- 60 cm Campana telescópica, Acero

### Diseño

- Clase de eficiencia energética A (dentro del rango A+++ a D).

### Prestaciones

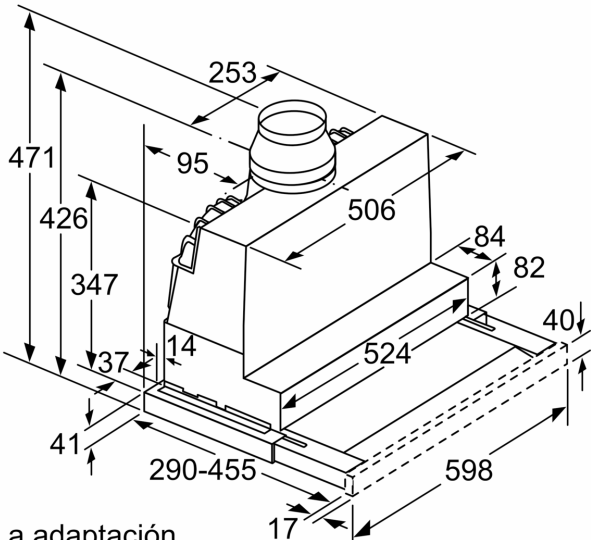
- Control electrónico. Además, puedes elegir diferentes frontales tanto en blanco (DSZ4652) como en negro (DSZ4656)
- Filtros de acero inoxidable lavables en lavavajillas
- 4 potencias de extracción
- Potencia intensiva con retracción automática
- Desconexión automática temporizada
- Capacidad máxima de extracción según UNE/EN 61591: 399 m³/h
- Potencia sonora en nivel 3: 53 dB(A)
- Iluminación LED
- Instalación en recirculación
- Para instalación en recirculación necesario kit de recirculación o filtro de carbón activo (accesorio).
- Motor iQdrive™ con 10 años de garantía
- Sistema de fácil instalación.

### Medidas

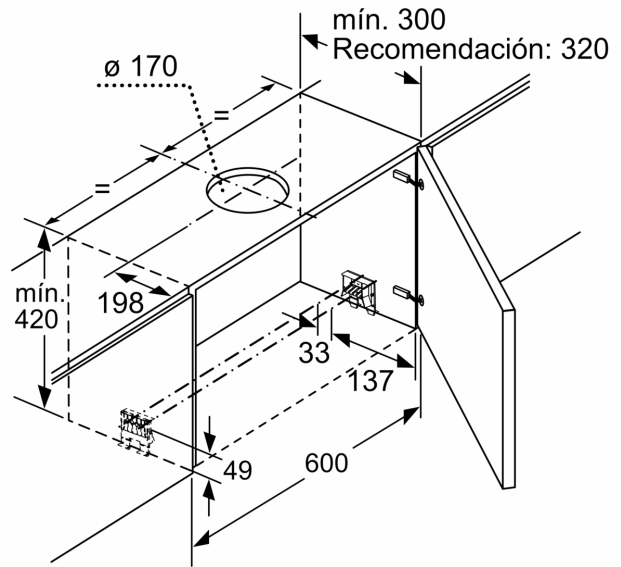
- Medidas aparato (alto x ancho x fondo): 426 x 598 x 290 mm
- Medidas encastre (alto x ancho x fondo): 385 x 524 x 290 mm

\*De acuerdo con la normativa UE No 65/2014

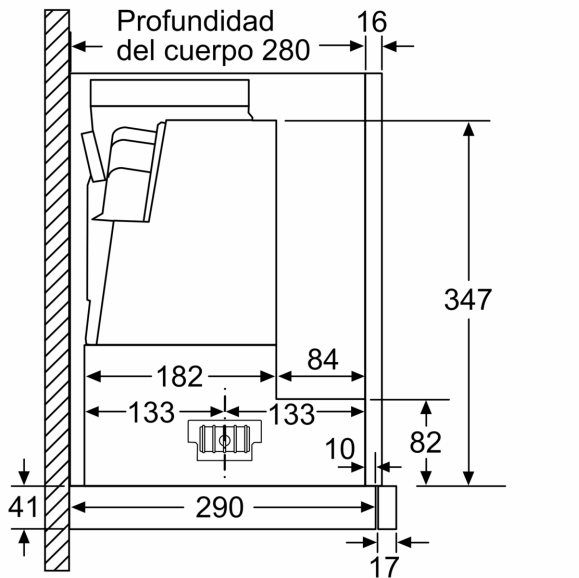
**iQ300, Campana telescópica, 60 cm, Plata metalizado**  
**LI67SA531**



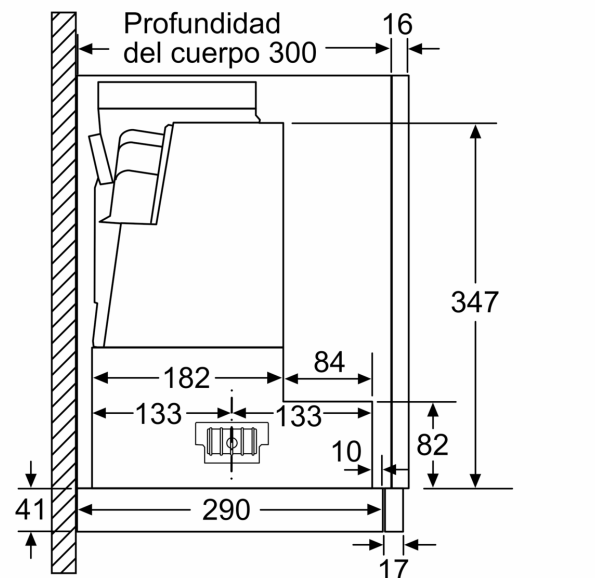
La adaptación de la profundidad de la corredera del filtro es posible hasta 29 mm Dimensiones en mm



Dimensiones en mm



Dimensiones en mm



Dimensiones en mm

