

iQ700, Módulo de integración, 70 cm, Cristal blanco LB79585M



A++



LZ55750	Kit recirc. tradicional
LZ75956	Mando a distancia
LZ10ITP00	Filtro recirc. Regenerativo (repuesto)
LZ11ITD11	Set recirc. Regenerativo(exterior)
LZ11IXB16	Filtro alta efic.Antipolen(repuesto)
LZ11IXC16	Set recirc.Alt a efic.Antipolen(exterior)
LZ55651	Filtro recirc. tradicional (repuesto)

El módulo de integración oculta la aspiración bajo el mueble de isla o pared.

- ✓ Motor iQdrive: motor silencioso y de alto rendimiento que elimina todos los humos y olores.
- ✓ Iluminación LED: perfecta y eficiente visibilidad cuando se está cocinando.
- ✓ El modo intensivo aumenta la capacidad de extracción cuando se necesita, y se desconecta automáticamente transcurridos 6 min.

Tipología:Built-in/Built-under
 Longitud del cable de alimentación eléctrica: 100.0 cm
 Dimensiones de instalación necesarias (H x W x D):418mm x 676.0mm x 264mm mm
 Distancia mínima zona de cocción eléctrica: 500 mm
 Distancia mínima zona de cocción de gas: 650 mm
 Peso neto: 9.1 kg
 Tipo de control: Electrónica
 Potencia máxima de extracción de aire:575 m³/h
 Máxima extracción de aire en recirculación en nivel intensivo: 722 m³/h
 Capacidad máx. de extracción salida de aire: 533 m³/h
 Máxima extracción de aire en nivel intensivo:775 m³/h
 Caudal máximo de aire: 575 m³/h
 Número de lámparas: 2
 Potencia sonora: 64 dB(A) re 1pW
 Diámetro de la salida de aire: 120 / 150 mm
 Material del filtro antigrasa: Aluminio lavable
 Código EAN: 4242003845523
 Potencia: 172 W
 Intensidad corriente eléctrica: 3 A
 Tensión: 220-240 V
 Frecuencia: 50 Hz
 Tipo de enchufe: Schuko con conexión a tierra
 Tipo de instalación: Encastrable
 Desconexión automática temporizada: 30 min



iQ700, Módulo de integración, 70 cm, Cristal blanco LB79585M

Prestaciones

- Motor iQdrive™ con 10 años de garantía
- Control mecánico
- Aspiración perimetral
- Filtros de aluminio lavables en lavavajillas
- 4 potencias de extracción
- Indicador electrónico de saturación de filtros antigrasa
- Potencia máxima de extracción: 775 m³/h (según UNE/EN 61591)
- Potencia de extracción en nivel 3: 575 m³/h.
- Potencia sonora en nivel 3: 58 dB (A)
- Iluminación por LED. Máxima luminosidad y alta eficiencia.
- Iluminación regulable en intensidad
- Funcionamiento automático a intervalos (purificación de aire)
- Instalación en recirculación
- Desconexión automática temporizada

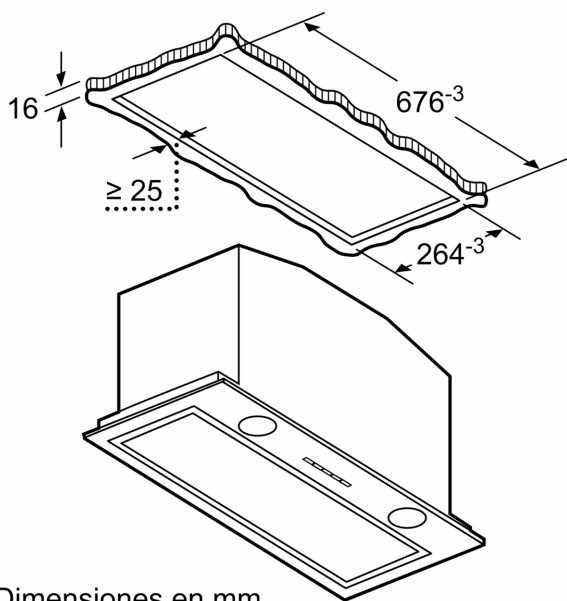
Accesorios

- Válvula antirretorno incluida
- Para instalación en recirculación necesario kit de recirculación o filtro de carbón activo (accesorio).

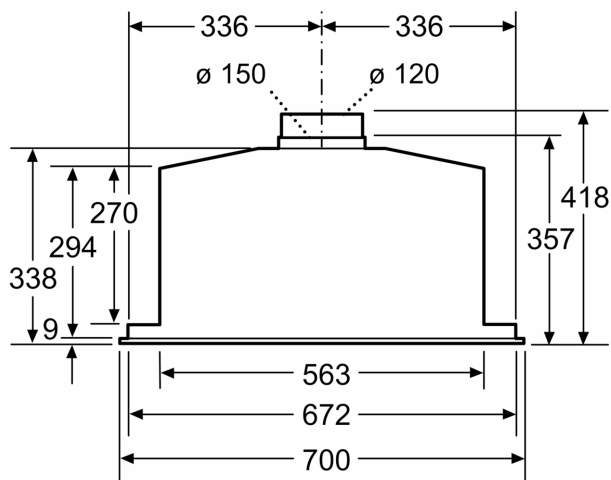
Medidas

- Medidas aparato (alto x ancho x fondo): 418 x 700 x 300 mm
- Medidas encastre (alto x ancho x fondo): 418 x 676 x 264 mm

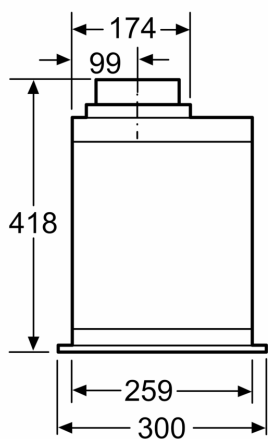
iQ700, Módulo de integración, 70 cm, Cristal blanco
LB79585M



Dimensiones en mm

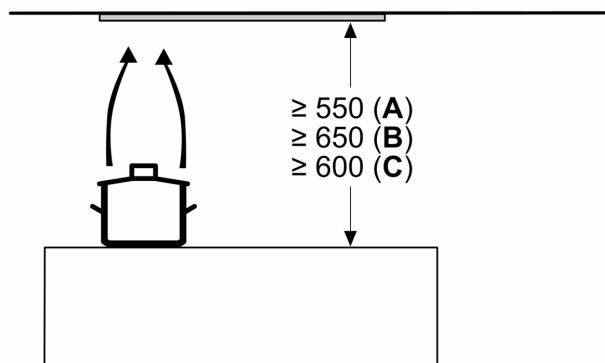


Dimensiones en mm



Dimensiones en mm

Dimensiones en mm



A: Eléctrico

B: Gas: desde el borde superior del soporte para ollas

C: Eléctrico: para Australia y Nueva Zelanda