

## iQ700, Módulo de integración, 52 cm, Acero inoxidable LB59584M



A++



LZ10ITP00	Filtro recirc. Regenerativo (repuesto)
LZ11ITD11	Set recirc. Regenerativo(exterior)
LZ11IXB16	Filtro alta efic.Antipolen(repuesto)
LZ11IXC16	Set recirc.Altá efic.Antipolen(exterior)
LZ55651	Filtro recirc. tradicional (repuesto)
LZ55750	Kit recirc. tradicional
LZ75956	Mando a distancia

El módulo de integración oculta la aspiración bajo el mueble de isla o pared.

- ✓ Motor iQdrive: motor silencioso y de alto rendimiento que elimina todos los humos y olores.
- ✓ Iluminación LED: perfecta y eficiente visibilidad cuando se está cocinando.
- ✓ El modo intensivo aumenta la capacidad de extracción cuando se necesita, y se desconecta automáticamente transcurridos 6 min.
- ✓ Silenciosamente únicas

Tipología: ..... Built-in/Built-under  
 Longitud del cable de alimentación eléctrica: ..... 100.0 cm  
 Dimensiones de instalación necesarias (H x W x D): ..... 418mm x 496.0mm x 264mm mm  
 Distancia mínima zona de cocción eléctrica: ..... 500 mm  
 Distancia mínima zona de cocción de gas: ..... 650 mm  
 Peso neto: ..... 8.2 kg  
 Tipo de control: ..... Electrónica  
 Potencia máxima de extracción de aire: ..... 540 m³/h  
 Máxima extracción de aire en recirculación en nivel intensivo: 684 m³/h  
 Capacidad máx. de extracción salida de aire: ..... 513 m³/h  
 Máxima extracción de aire en nivel intensivo: ..... 730 m³/h  
 Caudal máximo de aire: ..... 540 m³/h  
 Número de lámparas: ..... 2  
 Potencia sonora: ..... 64 dB(A) re 1pW  
 Diámetro de la salida de aire: ..... 120 / 150 mm  
 Material del filtro anti-grasa: ..... Aluminio lavable  
 Código EAN: ..... 4242003845516  
 Potencia: ..... 172 W  
 Intensidad corriente eléctrica: ..... 3 A  
 Tensión: ..... 220-240 V  
 Frecuencia: ..... 50 Hz  
 Tipo de enchufe: ..... Schuko con conexión a tierra  
 Tipo de instalación: ..... Encastrable  
 Desconexión automática temporizada: ..... 30 min



## iQ700, Módulo de integración, 52 cm, Acero inoxidable LB59584M

### Prestaciones

- Motor iQdrive™ con 10 años de garantía
- Control mecánico
- Aspiración perimetral
- Filtros de aluminio lavables en lavavajillas
- Indicador electrónico de saturación de filtros antigrasa
- 4 potencias de extracción
- Potencia intensiva con retracción automática
- Potencia máxima de extracción: 730 m³/h (según UNE/EN 61591)
- Potencia de extracción en nivel 3: 540 m³/h.
- Potencia sonora en nivel 3: 58 dB (A)
- Iluminación por LED. Máxima luminosidad y alta eficiencia.
- Iluminación regulable en intensidad
- Funcionamiento automático a intervalos (purificación de aire)
- Instalación en recirculación
- Desconexión automática temporizada

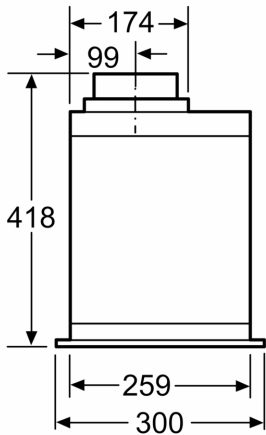
### Accesorios

- Válvula antirretorno incluida
- Para instalación en recirculación necesario kit de recirculación o filtro de carbón activo (accesorio).

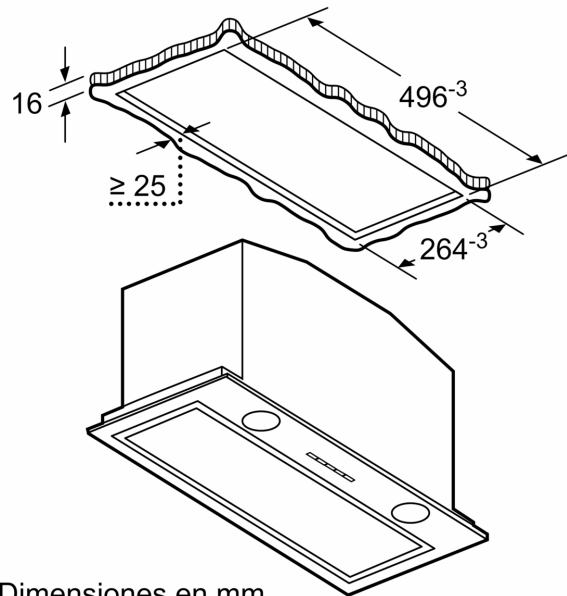
### Medidas

- Medidas aparato (alto x ancho x fondo): 418 x 520 x 300 mm
- Medidas encastre (alto x ancho x fondo): 418 x 496 x 264 mm

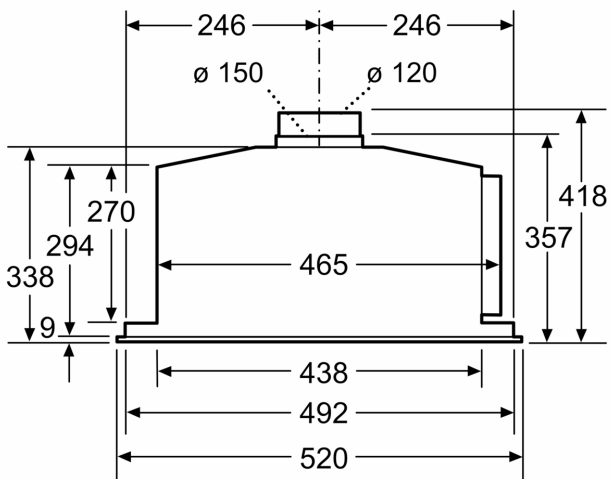
iQ700, Módulo de integración, 52 cm, Acero inoxidable  
LB59584M



Dimensiones en mm

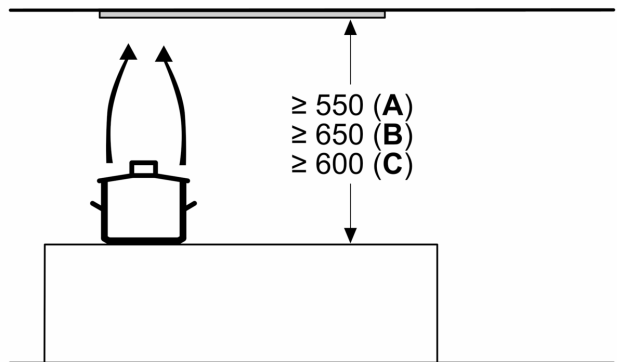


Dimensiones en mm



Dimensiones en mm

Dimensiones en mm



**A:** Eléctrico

**B:** Gas: desde el borde superior del soporte para ollas

**C:** Eléctrico: para Australia y Nueva Zelanda