

# Horno Multifunción BBIM12301X

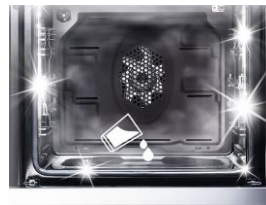
**AEROperfect™**



**AEROperfect™**



**2 Railes  
Telescópico**



**SteamShine®**



**Mandos ocultables**

## Tecnologías

- **AeroPerfect™**: Perfecta distribución del aire caliente, platos cocinados a la perfección.
- **Rail telescópico**: Te permiten retirar de forma segura y sencilla las bandejas pesadas del horno en 2 niveles.
- **SteamShine®**: Gracias al poder del vapor consigue una limpieza fácil de tu horno sin necesidad de frotar ni usar productos químicos.
- **Cocción 3D**: El aporte de calor simultáneo de la parte superior, inferior y de una resistencia circular alrededor del ventilador hacen que la cocción en tu horno adquiera otra dimensión.
- **Mandos ocultables**: Oculta los mandos de control del panel para tener la cocina limpia y lisa incluso mientras cocinas.

## Características técnicas

- Potencia eléctrica total 2500 W
- Dimensiones (Alto x Ancho x Fondo) en cm:  
59,5 x 59,4 x 56,7

## Prestaciones

- Horno Multifunción 3D
- 8 Funciones:
  - Cocción convencional
  - Cocción con ventilador asistido
  - Cocción inferior
  - Calentamiento con ventilador
  - Grill eléctrico
  - Grill suave con ventilador
  - Descongelación
  - Cocción 3D
- Pantalla con reloj Touch Control
- Mandos ocultables
- 3 bandejas, profunda, estándar y rejillas.

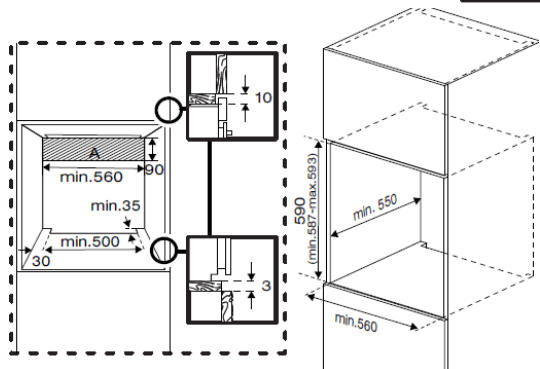
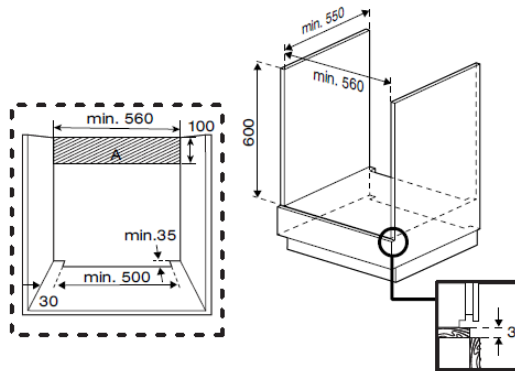
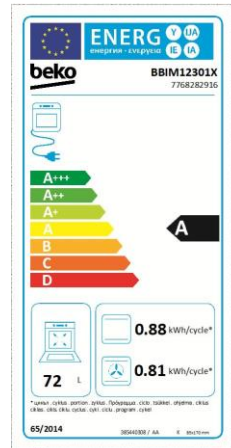
**EAN: 8690842403316**

**SKU: 7768282916**



|   |                                |
|---|--------------------------------|
| <b>Modelo</b>                           | BBIM12301X                     |
| <b>Tipo de panel</b>                    | Inox                           |
| <b>Tipo de horno</b>                    | Cocción Multifunción           |
| <b>Funciones de cocción</b>             | 8 Funciones                    |
| <b>Display/Temporizador</b>             | Display Touch Control y mandos |
| <b>Cocción asistida por vapor</b>       | -                              |
| <b>Cocción 3D</b>                       | Sí                             |
| <b>Booster</b>                          | -                              |
| <b>Descongelación</b>                   | Sí                             |
| <b>Tipo de grill</b>                    | Eléctrico                      |
| <b>Sistema de limpieza</b>              |                                |
| <b>Pirólisis</b>                        | -                              |
| <b>SteamShine</b>                       | Sí                             |
| <b>Catalítico - pared posterior</b>     | -                              |
| <b>Catalítico - paredes laterales</b>   | -                              |
| <b>Características panel y puerta</b>   |                                |
| <b>Mandos ocultables</b>                | Sí                             |
| <b>Bloqueo de display</b>               | Sí                             |
| <b>Ajuste del brillo del display</b>    | Sí                             |
| <b>Cierre suave</b>                     | -                              |
| <b>Núm. de cristales en puerta</b>      | 2                              |
| <b>Tipo de puerta</b>                   | Cristal desmontable            |
| <b>Bloqueo de puerta</b>                | -                              |
| <b>Luz interior</b>                     | Sí                             |
| <b>Accesorios</b>                       |                                |
| <b>Rail telescópico</b>                 | 2                              |
| <b>Niveles de cocción</b>               | 5 Niveles                      |
| <b>Bandeja profunda</b>                 | 1                              |
| <b>Bandeja pastelería</b>               | -                              |
| <b>Bandeja estándar</b>                 | 1                              |
| <b>Parrilla</b>                         | 1                              |
| <b>Funciones de cocción</b>             |                                |
| <b>Cocción convencional</b>             | Sí                             |
| <b>Cocción con ventilador asistido</b>  | Sí                             |
| <b>Cocción inferior</b>                 | Sí                             |
| <b>Calentamiento con ventilador</b>     | Sí                             |
| <b>Grill con ventilador</b>             | -                              |
| <b>Grill eléctrico</b>                  | Sí                             |
| <b>Grill suave</b>                      | -                              |
| <b>Grill suave con ventilador</b>       | Sí                             |
| <b>Descongelación</b>                   | Sí                             |
| <b>Calentamiento con ventilador ECO</b> | -                              |
| <b>Cocción 3D</b>                       | Sí                             |
| <b>Cocción a baja temperatura</b>       | -                              |
| <b>Mantener en caliente</b>             | -                              |
| <b>Cocción de pizza</b>                 | -                              |
| <b>Limpieza por Pirólisis</b>           | -                              |
| <b>Pirólisis ECO</b>                    | -                              |
| <b>Ventilador de enfriamiento</b>       | Sí                             |

|   |                               |
|---|-------------------------------|
| <b>Consumos</b>                                   |                               |
| Fuente de calor                                   | Eléctrica                     |
| Volumen (l)                                       | 72                            |
| Índice de Eficiencia Energética                   | 95.3                          |
| Clase de Eficiencia Energética                    | A                             |
| Consumo energético convencional (kWh)             | 0.88                          |
| Consumo energético aire forzado (kWh)             | 0.81                          |
| <b>Conexiones eléctricas</b>                      |                               |
| Potencia eléctrica Total (W)                      | 2500 watts<br>[joules/second] |
| Voltaje (V)                                       | 220-240                       |
| Frecuencia (Hz)                                   | 50                            |
| <b>Dimensiones</b>                                |                               |
| Dimensiones nicho encastre en torre (AxFxAl)      | 56x55x59                      |
| Dimensiones nicho encastre bajo encimera (AxFxAl) | 56x55x60                      |
| Fondo (cm)  | 56,7                          |
| Ancho (cm)  | 59,4                          |
| Alto (cm)   | 59,5                          |
| Peso (cm)   | 29.700                        |
| Fondo - Empaquetado (cm)                          | 66                            |
| Ancho - Empaquetado (cm)                          | 66                            |
| Alto - Empaquetado (cm)                           | 65,5                          |
| Peso - Empaquetado (cm)                           | 32.200                        |
| Código EAN  | 8690842403316                 |
| Código SAP  | 7768282916                    |



AeroPerfect™



Rail Telescópico



SteamShine®

**Diseño y especificaciones técnicas podrán ser modificadas sin previo aviso**

**EAN: 8690842403316  
SKU: 7768282916**