

Horno Multifunción Compacto BBCM13300XC

Serie b300

AERoperfect™



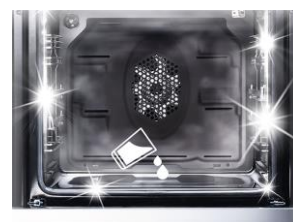
AERoperfect™



Rail Telescópico



Pared catalítica



SteamShine®

Tecnologías

- **AeroPerfect™**: Perfecta distribución del aire caliente, platos cocinados a la perfección.
- **Rail telescópico** Te permiten retirar de forma segura y sencilla las bandejas pesadas del horno.
- **Cocción 3D**: El aporte de calor de una resistencia circular alrededor del ventilador hacen que la cocción en tu horno adquiera otra dimensión.
- **SteamShine®**: Gracias al poder del vapor consigue una limpieza fácil de tu horno sin necesidad de frotar ni usar productos químicos.
- **Paredes catalíticas**: Un recubrimiento especial de las paredes interiores del horno absorbe la grasa y la suciedad para que no tengas que limpiar el horno.

Características técnicas

- Potencia eléctrica total 2400 W
- Dimensiones (Alto x Ancho x Fondo) en cm:
45,5 x 59,4 x 56,7

Prestaciones

- Horno Multifunción 3D Compacto
- 8 Funciones:
 - Cocción convencional
 - Cocción con ventilador asistido
 - Cocción inferior
 - Calentamiento con ventilador
 - Grill eléctrico
 - Grill suave con ventilador
 - Descongelación
 - Cocción 3D
- Pantalla con reloj Touch Control
- 2 bandejas; estándar y rejilla.

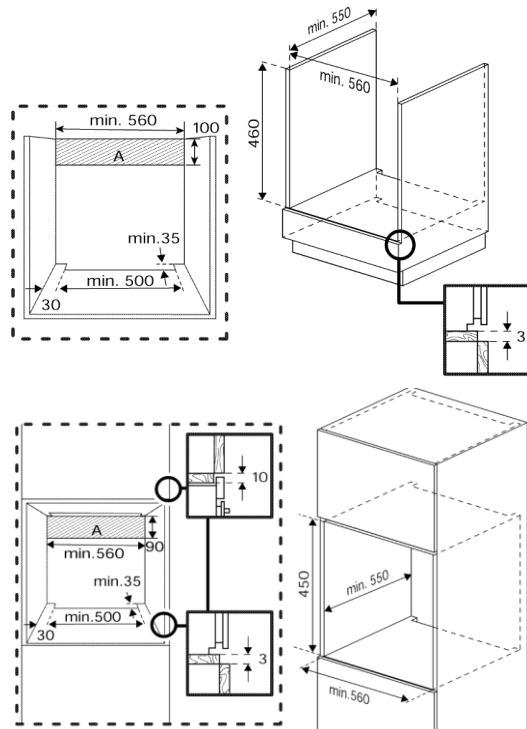
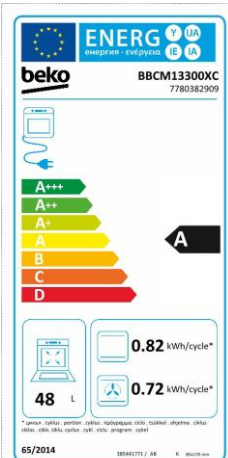
EAN: 8690842522147

SKU: 7780382909



Modelo	BBCM13300XC
Tipo de panel	Cristal + Inox
Tipo de horno	Cocción Multifunción
Funciones de cocción	8 Funciones
Display/Temporizador	Display Touch Control y mandos
Cocción asistida por vapor	-
Cocción 3D	Sí
Booster	-
Descongelación	Sí
Tipo de grill	Grill Eléctrico
Sistema de limpieza	
Pirólisis	-
SteamShine	Hidrólisis
Catalítico - pared posterior	-
Catalítico - paredes laterales	Sí
Características panel y puerta	
Mandos ocultables	-
Bloqueo de display	Sí
Ajuste del brillo del display	Sí
Cierre suave	-
Núm. de cristales en puerta	3
Tipo de puerta	Cristal desmontable
Bloqueo de puerta	-
Luz interior	Sí
Accesorios	
Rail telescópico	1
Niveles de cocción	3 Niveles
Bandeja profunda	-
Bandeja pastelera	-
Bandeja estándar	1
Parrilla	1
Funciones de cocción	
Cocción convencional	-
Cocción con ventilador asistido	Sí
Cocción inferior	Sí
Calentamiento con ventilador	Sí
Grill con ventilador	Sí
Grill eléctrico	-
Grill suave	Sí
Grill suave con ventilador	-
Descongelación	Sí
Calentamiento con ventilador ECO	-
Cocción 3D	Sí
Cocción a baja temperatura	Sí
Mantener en caliente	-
Cocción de pizza	Sí
Limpieza por Pirólisis	-
Pirólisis ECO	-
Ventilador de enfriamiento	Sí

Consumos	
Fuente de calor	Eléctrica
Volumen (l)	48
Índice de Eficiencia Energética	96.0
Clase de Eficiencia Energética	A
Consumo energético convencional (kWh)	0.82
Consumo energético aire forzado (kWh)	0.72
Conexiones eléctricas	
Potencia eléctrica Total (W)	2400 W
Voltaje (V)	220-240
Frecuencia (Hz)	50
Dimensiones	
Dimensiones nicho encastre en torre (AxFxAl)	56x55x45
Dimensiones nicho encastre bajo encimera (AxFxAl)	56x55x46
Alto (cm)	45.5
Ancho (cm)	59.4
Fondo (cm)	56.7
Peso (cm)	29,00
Alto - Empaquetado (cm)	51.5
Ancho - Empaquetado (cm)	66
Fondo - Empaquetado (cm)	66
Peso - Empaquetado (cm)	31,40
Código EAN	8690842522147
Código SAP	7780382909
Serie	b300



Contenido extra

- [Producto](#)
- [Marketing](#)
- [E-catálogo](#)

Diseño y especificaciones técnicas podrán ser modificadas sin previo aviso

EAN: 8690842522147
SKU: 7780382909