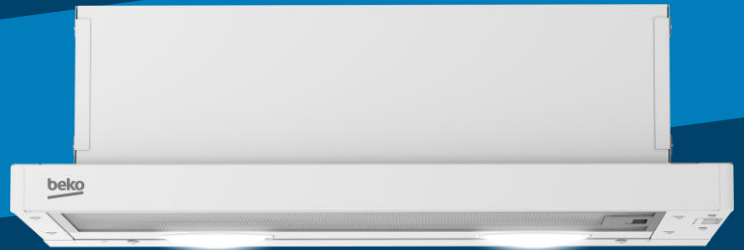
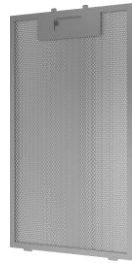


# Campana telescópica CTB 6407 W

## Serie b300



**Iluminación LED**



**Filtros lavables  
en lavavajillas**

### Tecnologías

- **Iluminación LED®** iluminación de bajo consumo para que veas claramente lo que estás cocinando.
- **Filtros cassette lavables en lavavajillas.** Los filtros de cassette de las campanas Beko se sacan y colocan fácilmente y pueden ir directos al lavavajillas.
- **Modo recirculación.** Esta campana puede funcionar en modo recirculación.\*

### Configuración

- Campana decorativa ancho 60cm
- Eficiencia energética clase D
- Control deslizante
- 3 niveles de potencia
- Capacidad máxima de extracción 310 m<sup>3</sup>/h
- Máximo nivel de ruido 67 dBA
- Iluminación con 2 luces LED

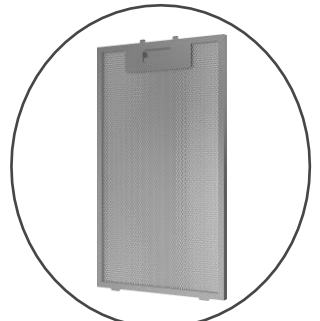
\*Los filtros de carbono NO están incluidos y hay que solicitarlos a través del Servicio Técnico

### Características técnicas

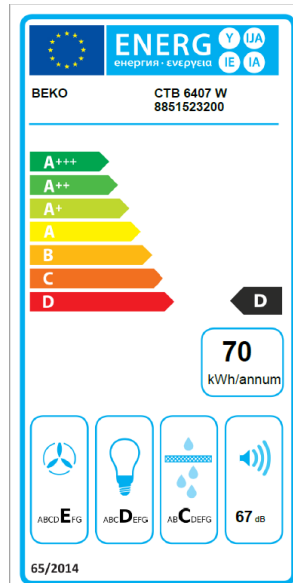
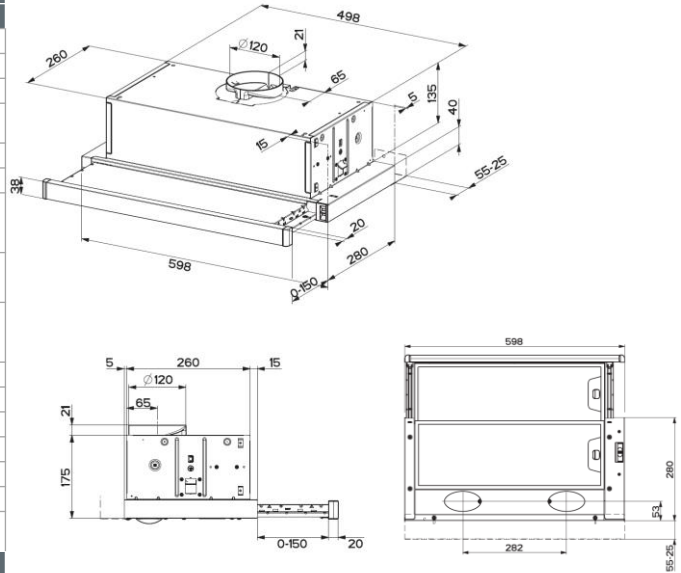
- Dimensiones (Alto x Ancho x Fondo) en cm:  
30 x 60 x 20
- 220-240V / 50 Hz

**EAN: 8690842066184**

**SKU: 8851523200**



Categoría	Telescópica
Modelo	CTB 6407 W
Ancho de producto	60
Tipo de producto	Telescópica
Eficiencia energética global	D
Clase eficiencia fluidodinámica	E
Clase eficiencia iluminación	D
Clase eficiencia filtro de grasa	C
Capacidad de Ventilación Máxima acorde con estándares IN/EN 61591 (m3/h)	310 cu meters/hour
Capacidad de Ventilación Intensiva acorde con estándares IN/EN 61591 (m3/h)	-
Nivel de ruido Máximo acorde con estándares DIN/EN 30704-3 (dBA)	67 dBA
Número de motores	1
Potencia lumínica	4W
Núm filtros de grasa	2
Tipo de filtros de grasa	Metal- Casette
Filtros lavables en lavavajillas	Sí
Filtro de Carbono para modo recirculación	Opcional
Núm. De filtros de carbono necesarios / repuesto	2
Prestaciones	
Tipo de control	Control mecánico - deslizante
Booster / Ventilación Intensiva	No
Niveles de potencia	3
Tecnología HeatSense™ - Sensores temperatura	
Modo Air Cleaning	No
Iluminación ajustable	
Tipo de iluminación	LED
Núm luces	2
Bloqueo infantil	No
Recubrimiento para fácil limpieza	
Tipo del panel de control	Metal
Color cuerpo de la campana	Blanco
Color chimenea	Blanco
Conexión eléctrica	
Tipo de conexión	Europeo
Voltage (V)	220-240
Freecuencia (Hz)	50
Dimensiones	
Fondo producto (cm)	20,00
Ancho producto (cm)	60,00
Alto producto (cm)	30,00
Peso producto (kg)	6,80
Fondo con embalaje (cm)	64,20
Ancho con embalaje (cm)	24,00
Alto con embalaje (cm)	34,50
Peso con embalaje (kg)	6,50
Código SAP	8851523200
Código EAN	8690842066184



Iluminación  
LED



Filtros  
lavables en

Diseño y especificaciones técnicas podrán ser modificadas sin previo aviso

EAN: 8690842066184  
SKU: 8851523200