

Lavavajillas encastre 45cm BDIS38040A

Serie bPRO 500



AutoDose

Dosificación automática de detergente en gel



Aqua Intense

Eliminación de la suciedad más incrustada



HygieneIntense

Eliminación de virus y bacterias

Tecnologías

- **AutoDose:** Dosificación automática de detergente líquido para un lavado eficiente. Cada carga dura hasta un mes.
- **AquaIntense®:** Elimina la suciedad más incrustada gracias a los potentes inyectores de agua en el cabezal giratorio a 360° y olvídate de prelavar a mano
- **HygieneIntense:** Lavados higiénicos que eliminan el 99,9% de virus y bacterias
- **Motor ProSmart™ Inverter - 10 años Garantía.** Alta eficiencia y durabilidad, bajo en ruido
- **Fast+:** Limpieza 3 veces más rápido. Reduce hasta un 70% el tiempo del programa de lavado.
- **Quick & Shine®:** Vajilla limpia y seca en 58 minutos
- **Autodoor opening:** Apertura automática de la puerta al finalizar el ciclo
- **LedSpot™:** Indicador luminoso en el suelo durante el funcionamiento
- N° de Programas y funciones auxiliares: 8 y 3
- Capacidad de servicios: 11
- Tercera bandeja
- Cesto superior ajustable en 3 niveles.

Características técnicas

- Clasificación energética: C
- Consumo de energía y agua por ciclo: 0,59 kWh / 8,9 L
- Nivel de ruido dB(a): 45
- Dimensiones: (Alto x Ancho x Fondo) (cm): 81,8 x 44,8 x 55



Beko BDIS38040A 7641103935



59 kWh / 100



10 X



8,9 L



3:40

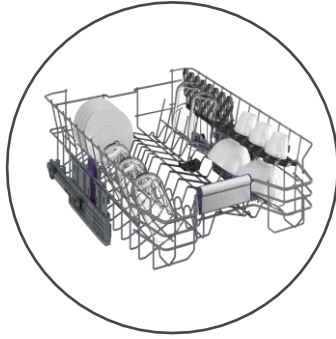


45dB

ABCd

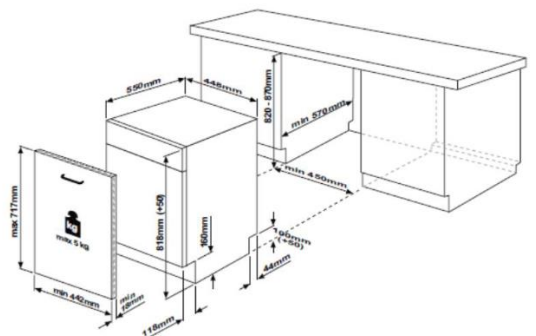
ENERGIE

EAN Code: 8690842475368
SKU Code: 7641103935



Modelo	BDIS38040A
Número de Servicios	11
Programas	8
Clase Eficiencia Energética	C
Consumo energético (kWh/ciclo)	0,593
Consumo de agua por ciclo (l)	8,9
Nivel sonoro dBA	45
Nivel sonoro	C
Tipo de instalación	Encastre
Prestaciones	
AutoDose: Dosificación automática de detergente.	Sí
CornerIntense: Limpieza extrema en todos los rincones	No
AqualIntense®: Potentes inyectores de agua en el cabezal giratorio	Sí
Motor ProSmart™ Inverter	Sí
HygieneIntense: Eliminación virus y bacterias	ProSmart™ Inverter
Fast+: Limpieza 3 veces más rápido	No
Quick & Shine®: Vajilla limpia y seca en 58 minutos	Sí
Deep wash	Sí
Media Carga	No
TrayWash™: Bandejas de horno siempre relucientes	No
Apertura automática de la puerta	Sí
LedSpot™: Indicador luminoso en el suelo durante el funcionamiento	Sí
Iluminación interior	Sí
Inicio diferido	1/2 - 24:00
Sistema antifugas	Sí + WaterSafe
Bloqueo para niños	No
Indicador falta abrillantador	Sí
Indicador falta de sal	Sí
Opción activar Pastillas 3 en 1	Sí
Características	
Color	-
Tipo de Display	Display LCD
Control electrónico	Sí
Sistema anclaje de la puerta	Estándar
Material de la cuba	Acero Inox
Material del filtro	Metálico
Sensor de suciedad	Sí
Número de aspersores	3
Sistema de secado	Estático
Equipamiento	
Tercera Bandeja	Estándar
Cesto cubertero	No
Bandeja superior para cuchillos, grandes cubiertos	Sí
Altura cesto superior regulable 3 niveles	Sí
Soporte abatibles cesto superior /inferior	1/2
Soportes para tazas	2 / Abatibles
Altura máxima de plato en cesta superior (cm)	21,5
Dimensiones	
Altura del nicho (cm)	82-87 cm
Fondo con la puerta abierta (cm)	115,0
Alto (cm)	81,8
Ancho (cm)	44,8
Fondo (cm)	55,0
Peso (kg)	30,1
Alto (cm) empaquetado	85,9
Ancho (cm) empaquetado	49,4
Fondo (cm) empaquetado	66,1
Peso (kg) empaquetado	32,6

Programas y funciones	
PO	No
Programa-1	Auto
Programa-2	AquaFlex
Programa-3	Intensivo 70
Programa-4	Eco 50
Programa-5	Delicate 40
Programa-6	Quick&Shine
Programa-7	Mini
Programa-8	Prelavado
Programa-9	-
Función 1	Hygiene Intense
Función 2	AqualIntense
Función 3	Fast+ Function
Función 4	-
Conexión eléctrica y toma de agua	
Tensión Nominal V	220-240
Máxima intensidad corriente eléctrica A	10
Frecuencia de red Hz	50
Potencia del producto W	1800-2100
Código SKU	7641103935
Código EAN	8690842475368
Serie	bPRO 500



Contenido extra

- [Producto](#)
- [Marketing](#)
- [E-catálogo](#)

Diseño y especificaciones técnicas podrán ser modificadas sin previo aviso

**EAN Code: 8690842475368
SKU Code: 7641103935**