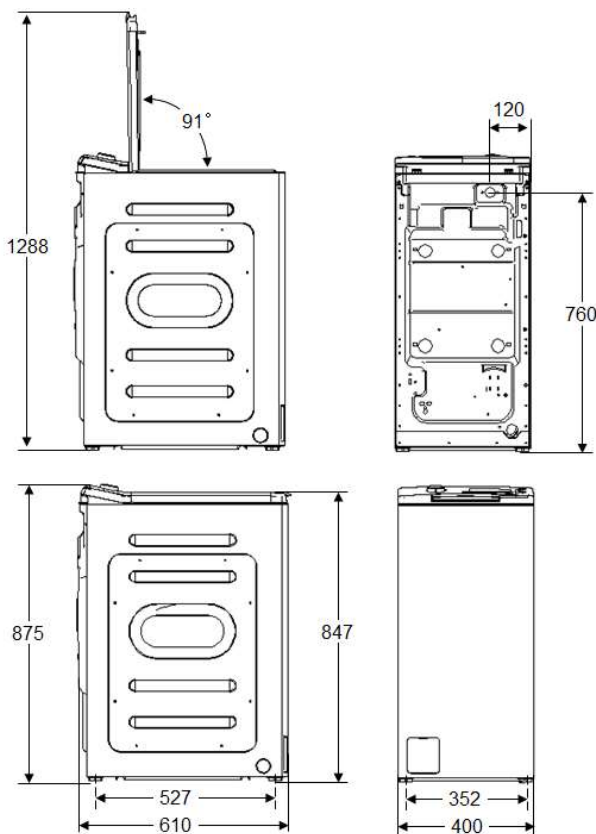




- Lavadora de Carga superior
- Color: Blanco
- Capacidad 8 Kg
- 1300 rpm
- Control Electrónico con Display
- Indicador de tiempo restante
- Puerta con apertura Soft
- Centrado automático de Apertura
- Dosificador en Puerta
- 15 Programas
- Programas especiales: **STEAM WASH**, Lana, Higiene+ y Antialérgico
- Programa Rápido 15 minutos
- Funciones especiales: 3 Niveles de Suciedad, Prelavado y Aclarado Extra
- **SilentWash** para lavado nocturno
- **OptiTime** Optimiza energía o Reduce tiempo
- **Indicadores** Consumo de Agua y Energía
- Indicador de Carga por Programa
- Programación Diferida, Selector de Temperatura y Centrifugado
- Limpieza de Tambor



- Clase Eficiencia Energética **A**
- Consumo energ: 47 kWh/100 ciclos
- Consumo de agua: 48 L/ciclo
- Duración programa ECO 3:38 h:mm
- Clase Eficiencia Centrifugado: B
- Ruido Centrifugado: 78 dB(A)
- Clase Ruido: C

- Motor **BLDC**
- Potencia: 1900 W
- Potencia Calentamiento: 1800 W
- Tensión: 220-240V/50Hz
- Volumen Tambor: 51 Litros

**4FET-8013**

**INDEX 1194548**

**EAN 8435582503663**

- Medidas (mm)
  - Alto: 875
  - Ancho: 400
  - Fondo: 610