



## Características

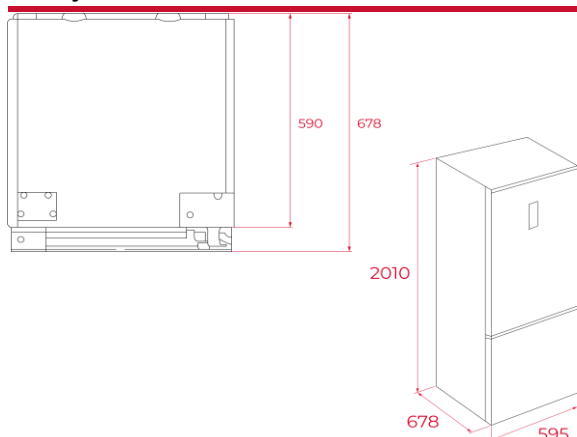
### Frigorífico Combi de Libre Instalación

- **Motor T-Inverter**
- **LongLife No Frost**
- Display electrónico con indicador y control de temperatura del refrigerador y congelador
- **Funcion Vacaciones**
- Congelación y enfriamiento rápido
- **Cajón ZeroBox** (40 litros neto)
- Cajón Fresh Box
- Bandejas de cristal de seguridad regulables en altura
- Iluminación interior LED
- **Columna metal cool**
- Alarma acústica de puerta abierta
- Interior con detalles cromados / botellero cromado
- Bloqueo de seguridad para niños
- Balcones en puerta regulables
- Tres cajones en el congelador
- Tirador integrado
- Puertas reversibles con apertura 90°
- Ruedas traseras de desplazamiento
- Patas delanteras regulables en altura
- Volumen total: 378 litros


Color	Referencia	EAN 13
Inox	113400023	8434778026832

— MAESTRO

## Dibujo técnico



## Datos técnicos

- Clasificación energética:  38
- Nivel sonoro (dB(A) re 1 pW) C
- Clase nivel sonoro C
- Consumo de energía anual (kWh/año) 177
- Clasificación climática SN/N/ST/T
- Número de estrellas congelador 4
- Poder de congelación (kg/24 horas) 7,5
- Autonomía congelador (horas) 15
- Potencia nominal (W) 130
- Potencia de desescarche (W) 170

(UE 2019/2016)